

Intelligent Locking, Hinged and Rope Pull Switches

ASi SLK

With the ASi SLK BERNSTEIN offers a switch with interlock function and integrated Safety at Work interface.

You can choose the functional principle, i.e. spring and magnet latching device.

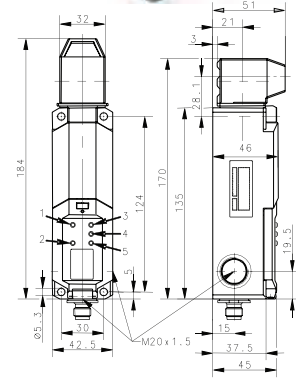
LED integrated in the switches indicate the bus status.

The inserted actuator and the status of the latching device are also indicated by LEDs.

The LEDs can also be optionally controlled via the PLC.



M12-connection	Direct connection
607.3200.058 ASi-SLK-F-R1 (Spring Latching / Normally Locked)	- -
607.3200.057 ASi-SLK-M-R0 (Magnetic Latching / Normally Unlocked)	- -



ASi SHS

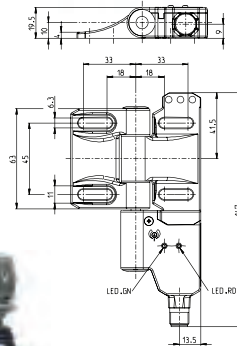
With the SHS3 BERNSTEIN offers the only safety hinge switch with AS interface Safety at Work.

As on the standard hinge, after adjustment, the user can correct the switching point with the integrated fine adjustment system.

When converting a system you can redefine the switching point with the aid of a change kit.



M12-connection	Direct connection
607.3200.011 ASi SHS3 SA R	- -
607.3200.013 ASi SHS3 SR R	- -



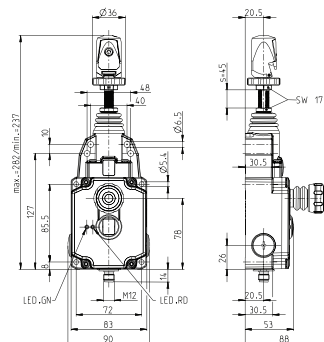
ASi SRM

Cable span lengths of up to 37.5 meters are possible with the SRM...175 (see information under Safety Cable Pull Switches).

As in the standard range, the Q variant features the quick-connect head that drastically reduces the cable installation time.



M12-connection	Direct connection
607.3200.007 ASi SR M-FF-175	- -
607.3200.008 ASi SR M-FF-300	- -



607.3200.009 ASi SR M-LU-175	- -
--	--------

Drawing dimensions in mm

Компания «Океан Электроники» предлагает заключение долгосрочных отношений при поставках импортных электронных компонентов на взаимовыгодных условиях!

Наши преимущества:

- Поставка оригинальных импортных электронных компонентов напрямую с производств Америки, Европы и Азии, а так же с крупнейших складов мира;
- Широкая линейка поставок активных и пассивных импортных электронных компонентов (более 30 млн. наименований);
- Поставка сложных, дефицитных, либо снятых с производства позиций;
- Оперативные сроки поставки под заказ (от 5 рабочих дней);
- Экспресс доставка в любую точку России;
- Помощь Конструкторского Отдела и консультации квалифицированных инженеров;
- Техническая поддержка проекта, помощь в подборе аналогов, поставка прототипов;
- Поставка электронных компонентов под контролем ВП;
- Система менеджмента качества сертифицирована по Международному стандарту ISO 9001;
- При необходимости вся продукция военного и аэрокосмического назначения проходит испытания и сертификацию в лаборатории (по согласованию с заказчиком);
- Поставка специализированных компонентов военного и аэрокосмического уровня качества (Xilinx, Altera, Analog Devices, Intersil, Interpoint, Microsemi, Actel, Aeroflex, Peregrine, VPT, Syfer, Eurofarad, Texas Instruments, MS Kennedy, Miteq, Cobham, E2V, MA-COM, Hittite, Mini-Circuits, General Dynamics и др.);

Компания «Океан Электроники» является официальным дистрибьютором и эксклюзивным представителем в России одного из крупнейших производителей разъемов военного и аэрокосмического назначения «JONHON», а так же официальным дистрибьютором и эксклюзивным представителем в России производителя высокотехнологичных и надежных решений для передачи СВЧ сигналов «FORSTAR».



JONHON

«JONHON» (основан в 1970 г.)

Разъемы специального, военного и аэрокосмического назначения:

(Применяются в военной, авиационной, аэрокосмической, морской, железнодорожной, горно- и нефтедобывающей отраслях промышленности)

«FORSTAR» (основан в 1998 г.)

ВЧ соединители, коаксиальные кабели,
кабельные сборки и микроволновые компоненты:

(Применяются в телекоммуникациях гражданского и специального назначения, в средствах связи, РЛС, а так же военной, авиационной и аэрокосмической отраслях промышленности).



Телефон: 8 (812) 309-75-97 (многоканальный)

Факс: 8 (812) 320-03-32

Электронная почта: ocean@oceanchips.ru

Web: <http://oceanchips.ru/>

Адрес: 198099, г. Санкт-Петербург, ул. Калинина, д. 2, корп. 4, лит. А