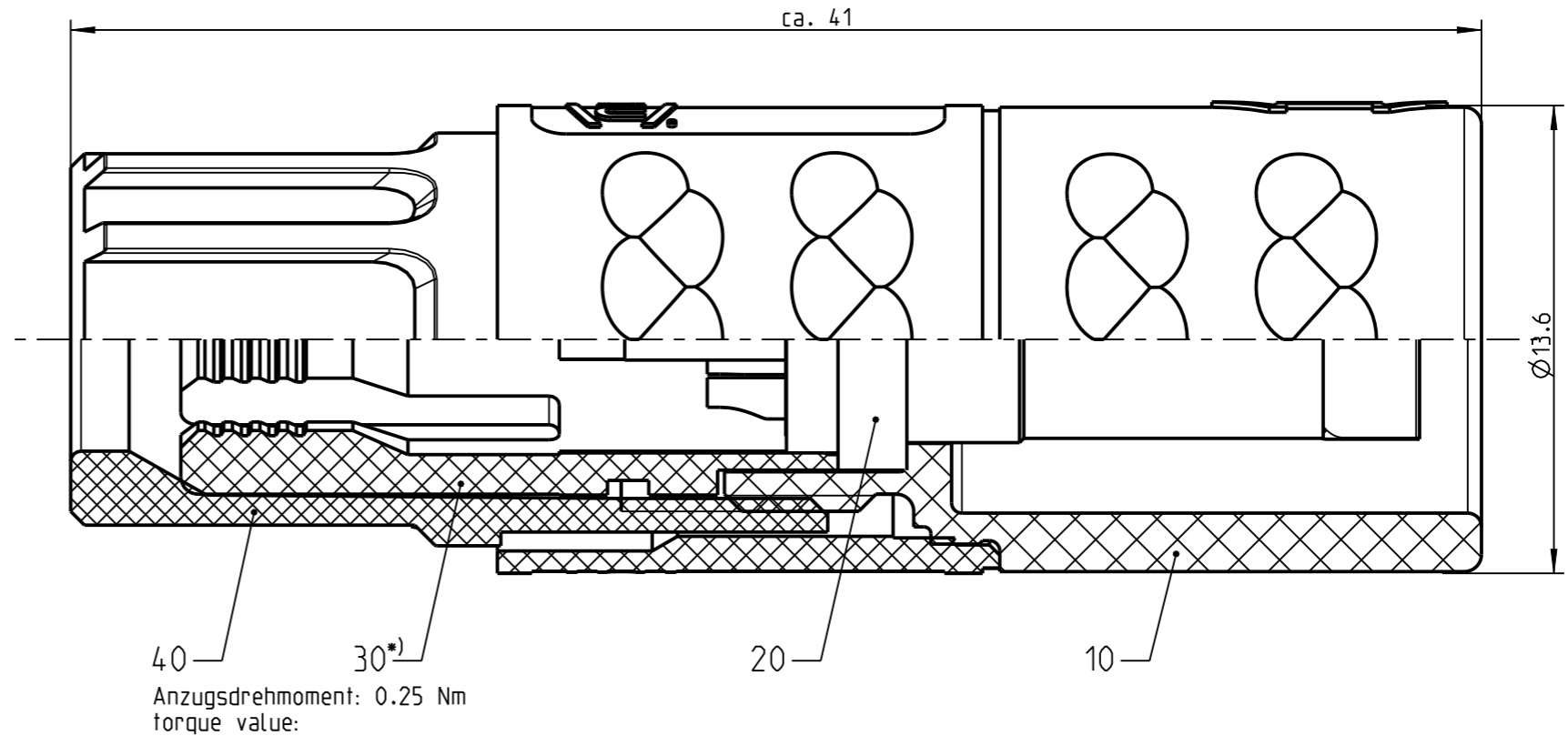
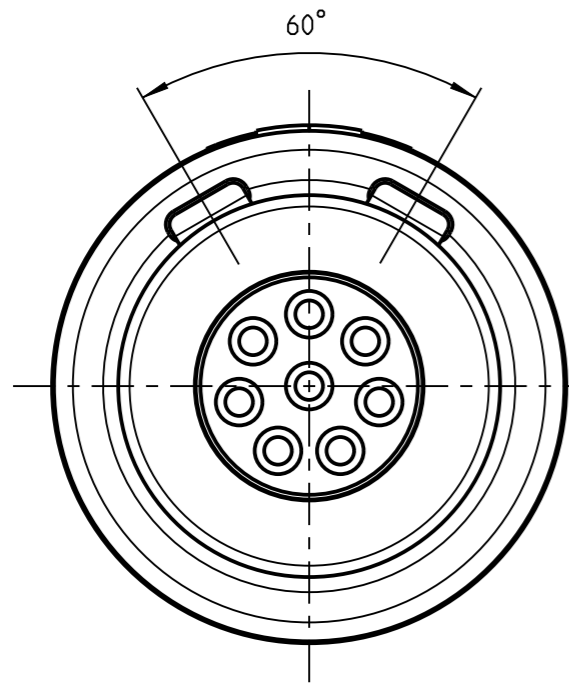


Fuer diese Unterteile behalten wir uns alle Rechte vor, auch fuer den Fall der Patenterteilung oder Gebrauchsmustererteilung. Sie darf ohne unsere vorherige schriftliche Zustimmung weder vervielfaeltigt noch sonstwie benutzt, noch Dritten zugaenglich gemacht werden.

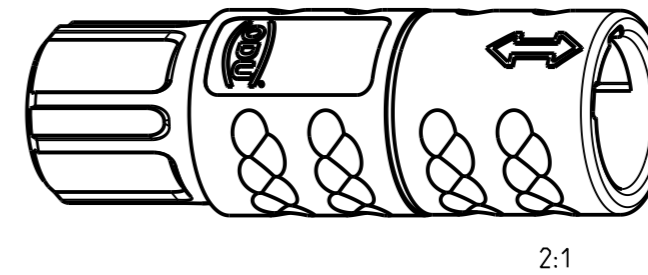
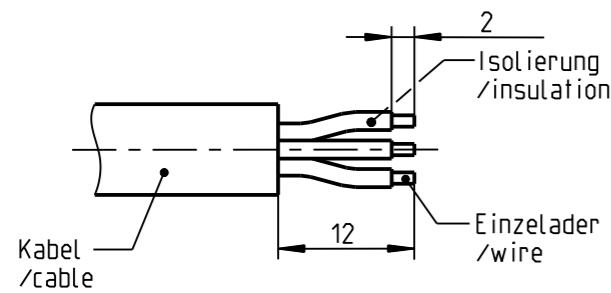
Nur rol gestempelte oder auf Laufkarte gedruckte Dokumente unterliegen dem Aenderungsdienst und sind zur Fertigung freigegeben. Only red stamped or on jobcard printed documents are machined. These documents are approved for production.

All Rights reserved, including possible patents or trademarks. Documents shall not be provided to a third party or duplicated in any form without prior written permission.

CAD: Creo Parametric



empfohlene Abisolierlaenge
/recommended cable preparation



Technische Daten/Technical Data:

Werkstoffe/Materials:
Gehaeuse/Housing: PSU grau /PSU grey
Kontakte/Contacts: Cu-Legierung /cu-alloy
Isolierkoerper/Insulation Body: PEEK
Oberflaechen/Surfaces:
Gehaeuse/Housing: gal. Au
Kontakte/Contacts: gal. Au
Schutzart/Protection class:
im gesteckten Zustand /plugged condition
IP 50

KontaktØ/ContactØ: Ø0.7mm₂
Anschluß/Termination: 0.38 mm AWG 22
Loet/solder
Pruefspannung/Test Voltage: 1.2 kV DC (SAE AS 13441)
Strombelastung/Current Load:
Einzelkontakte/single contacts: 7.5 A
8 polig / 8 position: 4.9 A
(IEC 512-3 / VDE 0298 T4)

Bei den hier dargestellten ODU-Steckverbindern handelt es sich nach DIN EN 61984:2009 um Steckverbinder ohne Schaltleistung (COC) !
/the pictured ODU-connectors are in relation to DIN EN 61984:2009 connectors without switching capacity (COC) !

*) Darstellung nur Beispiel
figure on only for example

K11MC7-P08LFG0-__20	rot / red		
K11MC7-P08LFG0-__30	weiß / white		
K11MC7-P08LFG0-__40	gelb / yellow		
K11MC7-P08LFG0-__50	gruen / green		
K11MC7-P08LFG0-__60	blau / blue		
K11MC7-P08LFG0-__70	grau / grey		
K11MC7-P08LFG0-__80	schwarz / black		
Oxaion-ID	KabelØ cableØ	Oxaion-ID	Farbe Pos. 40/ colour pos. 40

		Benennung/description: Kabelteil cpl. in-line receptacle cpl.		Werkstoff: material: see BOM
Allgemeintoleranz/general tol.: DIN ISO 2768-mH Tolerierung / Tolerancing: DIN ISO 8015		CAD-Nr.: design-ID:		Maßstab: scale:
Status/state: Approved		Version: revision:		Format: size:
Erstellt/prepared	10.07.2019	tschroedl	Oxaion-Nr.: K11MC7-P08LFG0-____	Einheit: dim.: mm
Geaendert/revised	10.07.2019	tschroedl		Bl.:
Freigabe/released	11.07.2019	rtrager		sheet: 1
ODU-MUEHLDOERF	Datum/date	Name/name	Ursprung/origin.:	

Компания «Океан Электроники» предлагает заключение долгосрочных отношений при поставках импортных электронных компонентов на взаимовыгодных условиях!

Наши преимущества:

- Поставка оригинальных импортных электронных компонентов напрямую с производств Америки, Европы и Азии, а так же с крупнейших складов мира;
- Широкая линейка поставок активных и пассивных импортных электронных компонентов (более 30 млн. наименований);
- Поставка сложных, дефицитных, либо снятых с производства позиций;
- Оперативные сроки поставки под заказ (от 5 рабочих дней);
- Экспресс доставка в любую точку России;
- Помощь Конструкторского Отдела и консультации квалифицированных инженеров;
- Техническая поддержка проекта, помощь в подборе аналогов, поставка прототипов;
- Поставка электронных компонентов под контролем ВП;
- Система менеджмента качества сертифицирована по Международному стандарту ISO 9001;
- При необходимости вся продукция военного и аэрокосмического назначения проходит испытания и сертификацию в лаборатории (по согласованию с заказчиком);
- Поставка специализированных компонентов военного и аэрокосмического уровня качества (Xilinx, Altera, Analog Devices, Intersil, Interpoint, Microsemi, Actel, Aeroflex, Peregrine, VPT, Syfer, Eurofarad, Texas Instruments, MS Kennedy, Miteq, Cobham, E2V, MA-COM, Hittite, Mini-Circuits, General Dynamics и др.);

Компания «Океан Электроники» является официальным дистрибьютором и эксклюзивным представителем в России одного из крупнейших производителей разъемов военного и аэрокосмического назначения «JONHON», а так же официальным дистрибьютором и эксклюзивным представителем в России производителя высокотехнологичных и надежных решений для передачи СВЧ сигналов «FORSTAR».



JONHON

«JONHON» (основан в 1970 г.)

Разъемы специального, военного и аэрокосмического назначения:

(Применяются в военной, авиационной, аэрокосмической, морской, железнодорожной, горно- и нефтедобывающей отраслях промышленности)

«FORSTAR» (основан в 1998 г.)

ВЧ соединители, коаксиальные кабели, кабельные сборки и микроволновые компоненты:

(Применяются в телекоммуникациях гражданского и специального назначения, в средствах связи, РЛС, а так же военной, авиационной и аэрокосмической отраслях промышленности).



Телефон: 8 (812) 309-75-97 (многоканальный)

Факс: 8 (812) 320-03-32

Электронная почта: ocean@oceanchips.ru

Web: <http://oceanchips.ru/>

Адрес: 198099, г. Санкт-Петербург, ул. Калинина, д. 2, корп. 4, лит. А