



New Product Announcement

ZLNB254

ZLNB254 - A dual DiSEqC™ interface and tone detector for satellite applications.

Description

The ZLNB254 is a dual channel DiSEqC™ interface for satellite Low Noise Blocks (LNB's) and distribution systems.

Providing two accurate DiSEqC™ detectors, the ZLNB254 converts the DiSEqC™ signals into logic level representations enabling reliable and easy detection for a microprocessor.

The ZLNB254 can also detect standard tone signals used in satellite equipment.

Packaged in a small footprint DFN and only requiring two external components per channel, the complete solution is cost effective and takes minimal PCB space.

DiSEqC™ is a trademark of Eutlesat



The Diodes advantage

The ZLNB254 provides superior reliability in DiSEqC™ de-coding by helping to eliminate false detection. Due to the detector simplicity the ZLNB254 allows the work load in the micro-controller to be reduced, allowing the designer to use a simpler controller.

- Dual DiSEqC™ or tone detector and interface IC
- Only requires 2 external components per channel
- Designed to US and standard DiSEqC™ specifications
- Detectors reject unwanted signals
- Wide supply voltage of 3V to 8V and a low current design
- Small footprint DFN package

Circuit functions

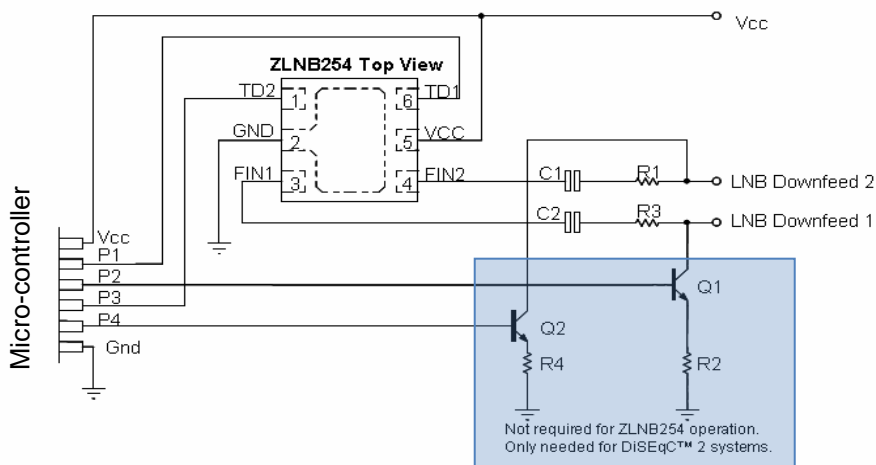
- DiSEqC™ LNB's
- DiSEqC™ peripheral equipment
- DiSEqC™ satellite distribution systems



New Product Announcement

ZLNB254

ZLNB254 - A dual DiSEqC™ interface and tone detector for satellite applications.



Key Parameters

Part Number	Detector				Vcc (V)	Icc (mA)	Package
	Type	Number of Channels	F Range (kHz)	Threshold (mV)			
ZLNB254	DiSEqC & Tone	2	10 - 60	100-200	3 to 8	1	TDFN2020-6

To find out more information:
 Product page <http://www.diodes.com/DBS>

Ordering information

Device	Packaging	Pack mark	Reel size	Tape width	Quantity
ZLNB254DEETA	TDFN2020-6	254	7 Inches	8mm	3,000

DiSEqC™ is a trademark of Eutlesat

Компания «Океан Электроники» предлагает заключение долгосрочных отношений при поставках импортных электронных компонентов на взаимовыгодных условиях!

Наши преимущества:

- Поставка оригинальных импортных электронных компонентов напрямую с производств Америки, Европы и Азии, а так же с крупнейших складов мира;
- Широкая линейка поставок активных и пассивных импортных электронных компонентов (более 30 млн. наименований);
- Поставка сложных, дефицитных, либо снятых с производства позиций;
- Оперативные сроки поставки под заказ (от 5 рабочих дней);
- Экспресс доставка в любую точку России;
- Помощь Конструкторского Отдела и консультации квалифицированных инженеров;
- Техническая поддержка проекта, помощь в подборе аналогов, поставка прототипов;
- Поставка электронных компонентов под контролем ВП;
- Система менеджмента качества сертифицирована по Международному стандарту ISO 9001;
- При необходимости вся продукция военного и аэрокосмического назначения проходит испытания и сертификацию в лаборатории (по согласованию с заказчиком);
- Поставка специализированных компонентов военного и аэрокосмического уровня качества (Xilinx, Altera, Analog Devices, Intersil, Interpoint, Microsemi, Actel, Aeroflex, Peregrine, VPT, Syfer, Eurofarad, Texas Instruments, MS Kennedy, Miteq, Cobham, E2V, MA-COM, Hittite, Mini-Circuits, General Dynamics и др.);

Компания «Океан Электроники» является официальным дистрибьютором и эксклюзивным представителем в России одного из крупнейших производителей разъемов военного и аэрокосмического назначения «JONHON», а так же официальным дистрибьютором и эксклюзивным представителем в России производителя высокотехнологичных и надежных решений для передачи СВЧ сигналов «FORSTAR».



JONHON

«JONHON» (основан в 1970 г.)

Разъемы специального, военного и аэрокосмического назначения:

(Применяются в военной, авиационной, аэрокосмической, морской, железнодорожной, горно- и нефтедобывающей отраслях промышленности)

«FORSTAR» (основан в 1998 г.)

ВЧ соединители, коаксиальные кабели, кабельные сборки и микроволновые компоненты:

(Применяются в телекоммуникациях гражданского и специального назначения, в средствах связи, РЛС, а так же военной, авиационной и аэрокосмической отраслях промышленности).



Телефон: 8 (812) 309-75-97 (многоканальный)

Факс: 8 (812) 320-03-32

Электронная почта: ocean@oceanchips.ru

Web: <http://oceanchips.ru/>

Адрес: 198099, г. Санкт-Петербург, ул. Калинина, д. 2, корп. 4, лит. А