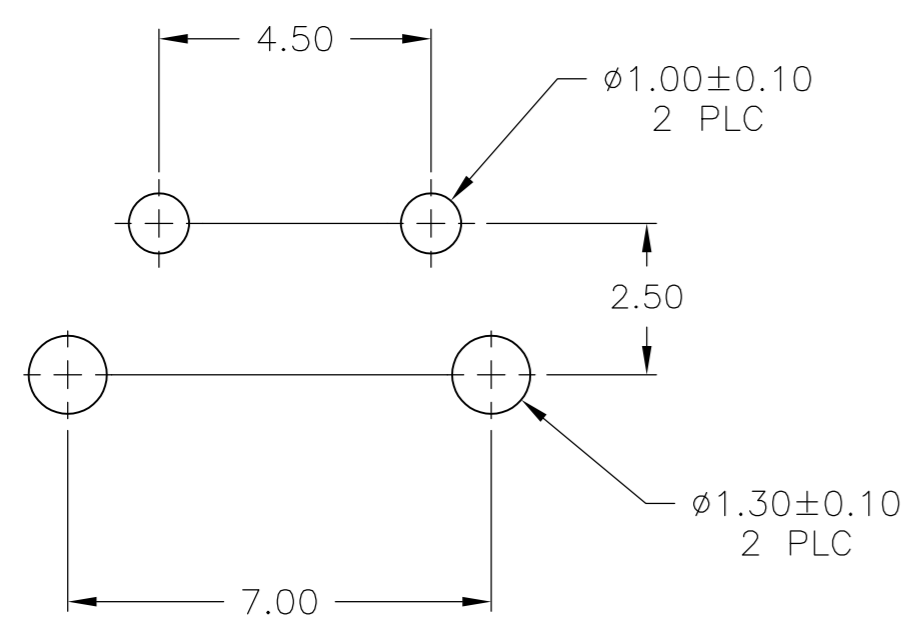
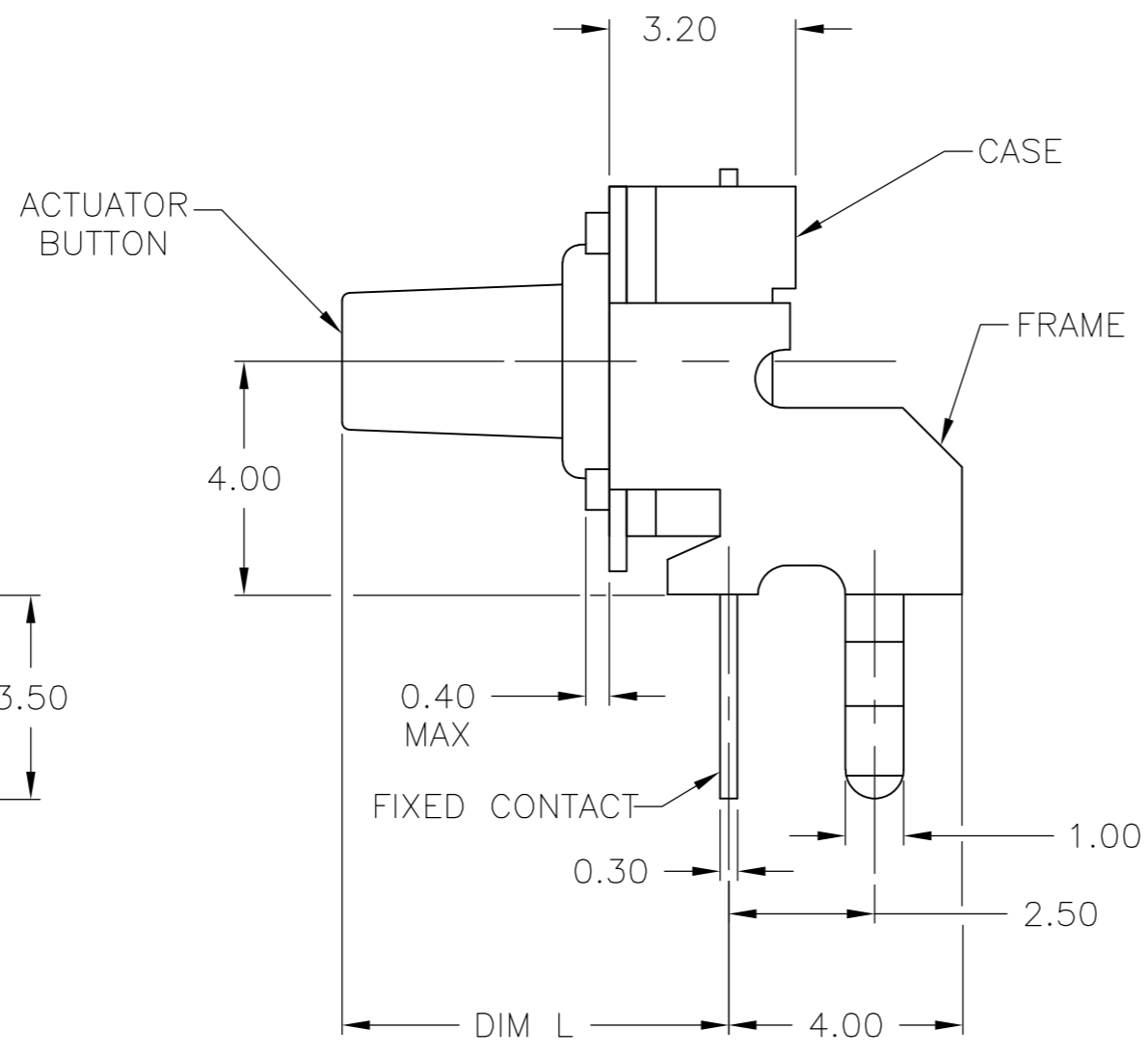
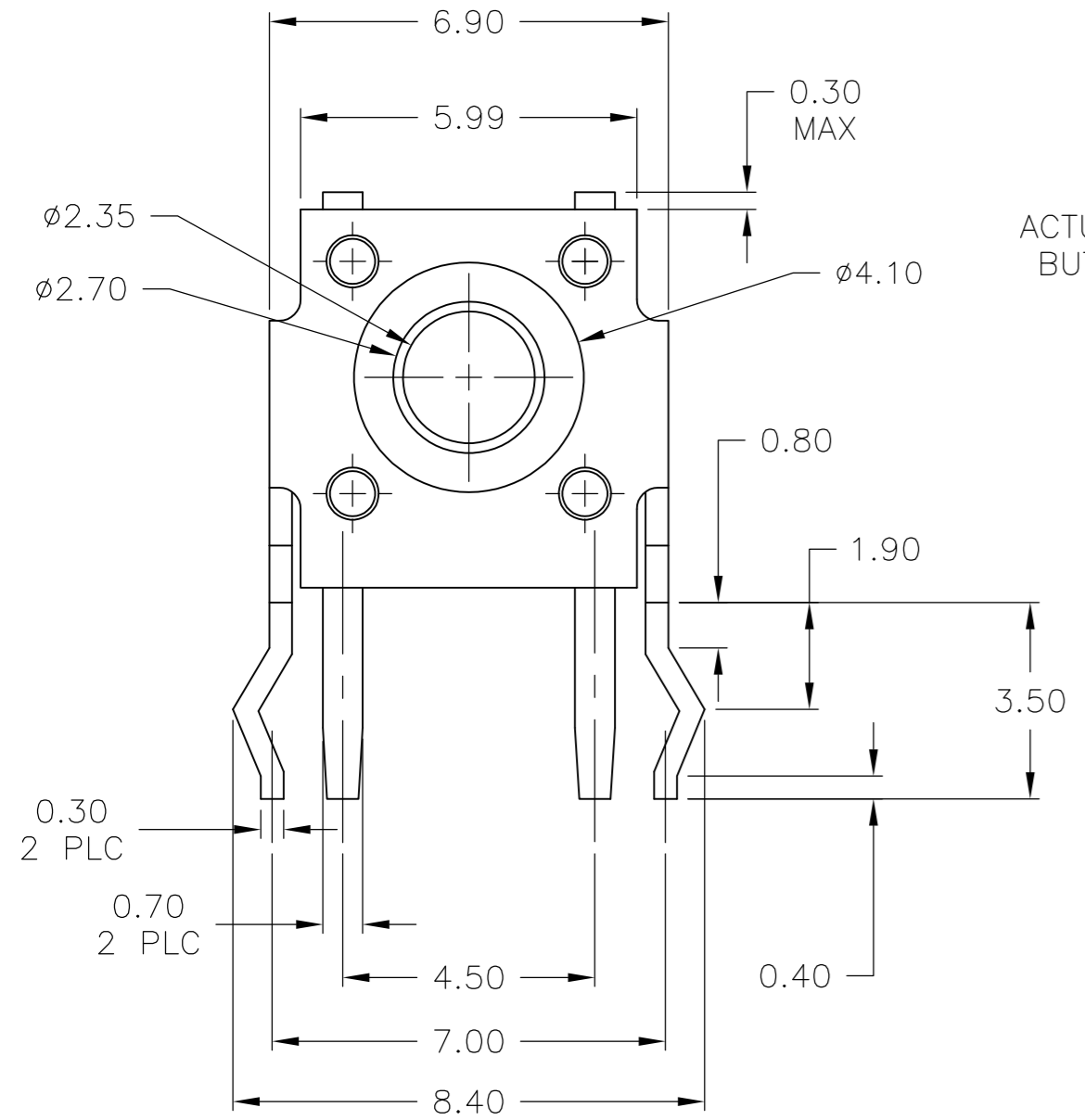
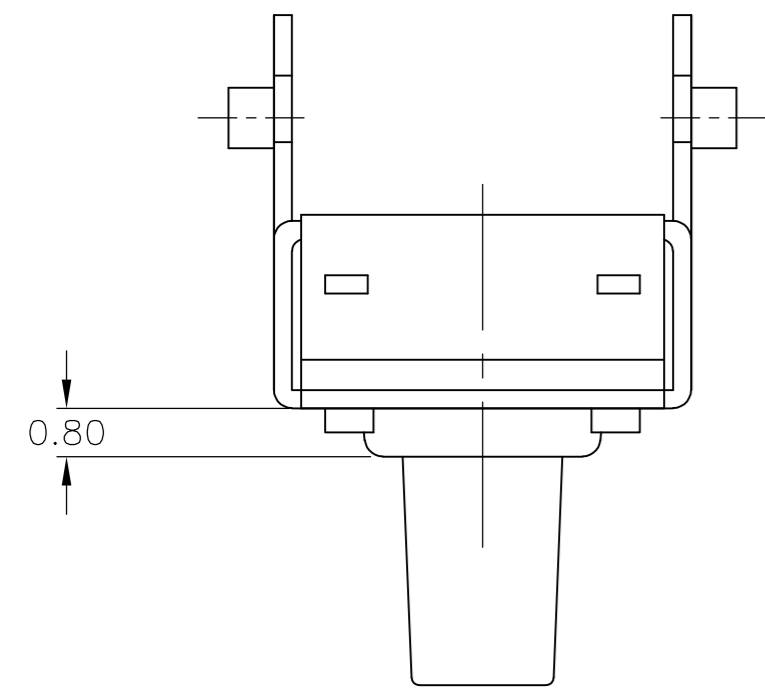


THIS DRAWING IS UNPUBLISHED. RELEASED FOR PUBLICATION  
 © COPYRIGHT - By - ALL RIGHTS RESERVED.

Loc		DIST		REVISIONS			
P	LTR	DESCRIPTION		DATE	DWN	APVD	
AD	00	C1		REVISED PER ECO-14-018779	16DEC2014	NK	RH



SPECIFICATIONS:

MATERIALS

- CASE- PPS, UL94V-0, BLACK
- ACTUATOR- NYLON 46, UL94V-0, BLACK
- FRAME- STEEL, TIN PLATE
- SEAL- SILICON RUBBER, BLACK
- CONTACT- STAINLESS STEEL, PLATING-SILVER/NICKEL
- TERMINAL- BRASS, PLATING-SILVER/NICKEL

ELECTRICAL:

- MAX CONTACT RATING: 50MILLIAMPS@24V DC
- MIN CONTACT RATING: 10MICROAMPS@1V DC
- INITIAL CONTACT RESISTANCE- 100 MILLIOHMS MAX, PER EIA-364-23B, EACH POSITION
- INSULATION RESISTANCE- 100 MEGOHM MIN. PER EIA-364-21C EACH POSITION
- DIELECTRIC STRENGTH- 500 VAC

MECHANICAL:

- ACTUATION FORCE- SEE TABLE
- ACTUATION TRAVEL- .35 +/- .2 mm
- LIFE EXPECTANCY- 1,000,000 CYCLES MIN (2 CYCLES PER SECOND AND 150% ACTUATION FORCE), PER EIA-448 METHODS 8 AND 9
- VIBRATION- PER EIA 364-28D, CONDITION VII, LEVEL E
- MECHANICAL SHOCK- PER EIA-364-27C, CONDITION A

ENVIRONMENTAL:

- OPERATING TEMPERATURE- -35 TO +85 DEGREES C
- STORAGE TEMPERATURE- -35 TO +85 DEGREES C
- HUMIDITY AND TEMPERATURE CYCLING- PER EIA-364-31B, METHOD III
- THERMAL SHOCK- PER EIA-364-32C, -35 TO +85 DEGREES C
- SOLDERABILITY- PER EIA-364-52, CLASS 2, CATEGORY 1, TEMP, 260 DEGREES C MAX, TIME, 2.5 SECONDS MAX, 95% MINIMUM COVERAGE
- RESISTANCE TO SOLDER HEAT- PER 109-202, CONDITION B
- 1. NO CHANGE IN INITIAL ELECTRICAL AND MECHANICAL CHARACTERISTICS
- SEALING PER IP67 - CONTACT RESISTANCE 100 MILLIOHMS MAX

1 ALL MATERIAL AND FINISHES SHALL COMPLY WITH EU DIRECTIVE 2002/95/EC OF 27JAN2003 (ROHS)

BULK	160±50gf	2.35	3.85	1571610-2
BULK	160±50gf	2.35	6.85	1571610-1
PACKAGING	OPERATING FORCE	I	L	TE PART NUMBER

DIMENSIONS:		TOLERANCES UNLESS OTHERWISE SPECIFIED:		DWN		19JUN03	
mm		0 PLC	± -	R BROWN			
		1 PLC	± -	CHK	M SARVER		
		2 PLC	± 0.30	APVD	M SARVER		
		3 PLC	± -	PRODUCT SPEC			
		4 PLC	± -	APPLICATION SPEC			
		ANGLES	± -				
		FINISH		WEIGHT	-		
				CUSTOMER DRAWING			

SIZE	CAGE CODE	DRAWING NO	RESTRICTED TO
A2	00779	C=1571610	-

Компания «Океан Электроники» предлагает заключение долгосрочных отношений при поставках импортных электронных компонентов на взаимовыгодных условиях!

Наши преимущества:

- Поставка оригинальных импортных электронных компонентов напрямую с производств Америки, Европы и Азии, а так же с крупнейших складов мира;
- Широкая линейка поставок активных и пассивных импортных электронных компонентов (более 30 млн. наименований);
- Поставка сложных, дефицитных, либо снятых с производства позиций;
- Оперативные сроки поставки под заказ (от 5 рабочих дней);
- Экспресс доставка в любую точку России;
- Помощь Конструкторского Отдела и консультации квалифицированных инженеров;
- Техническая поддержка проекта, помощь в подборе аналогов, поставка прототипов;
- Поставка электронных компонентов под контролем ВП;
- Система менеджмента качества сертифицирована по Международному стандарту ISO 9001;
- При необходимости вся продукция военного и аэрокосмического назначения проходит испытания и сертификацию в лаборатории (по согласованию с заказчиком);
- Поставка специализированных компонентов военного и аэрокосмического уровня качества (Xilinx, Altera, Analog Devices, Intersil, Interpoint, Microsemi, Actel, Aeroflex, Peregrine, VPT, Syfer, Eurofarad, Texas Instruments, MS Kennedy, Miteq, Cobham, E2V, MA-COM, Hittite, Mini-Circuits, General Dynamics и др.);

Компания «Океан Электроники» является официальным дистрибьютором и эксклюзивным представителем в России одного из крупнейших производителей разъемов военного и аэрокосмического назначения «JONHON», а так же официальным дистрибьютором и эксклюзивным представителем в России производителя высокотехнологичных и надежных решений для передачи СВЧ сигналов «FORSTAR».



## JONHON

«JONHON» (основан в 1970 г.)

Разъемы специального, военного и аэрокосмического назначения:

(Применяются в военной, авиационной, аэрокосмической, морской, железнодорожной, горно- и нефтедобывающей отраслях промышленности)

«FORSTAR» (основан в 1998 г.)

ВЧ соединители, коаксиальные кабели, кабельные сборки и микроволновые компоненты:

(Применяются в телекоммуникациях гражданского и специального назначения, в средствах связи, РЛС, а так же военной, авиационной и аэрокосмической отраслях промышленности).



Телефон: 8 (812) 309-75-97 (многоканальный)

Факс: 8 (812) 320-03-32

Электронная почта: [ocean@oceanchips.ru](mailto:ocean@oceanchips.ru)

Web: <http://oceanchips.ru/>

Адрес: 198099, г. Санкт-Петербург, ул. Калинина, д. 2, корп. 4, лит. А