

# SMT COMMON MODE CHOKES

## SLIC Series

Ruggedized



**PulseR**  
Ruggedized Solutions

- Ⓡ Enhanced SLIC platform
- Ⓡ Military/Aerospace Applications
- Ⓡ Dielectric strength: 1500 VRMS
- Ⓡ Designed for DC/DC converters
- Ⓡ Storage Temperature: -55°C to +130°C
- Ⓡ Lead Finish: Sn63/Pb37
- Ⓡ Moisture Sensitivity Level (MSL): 1

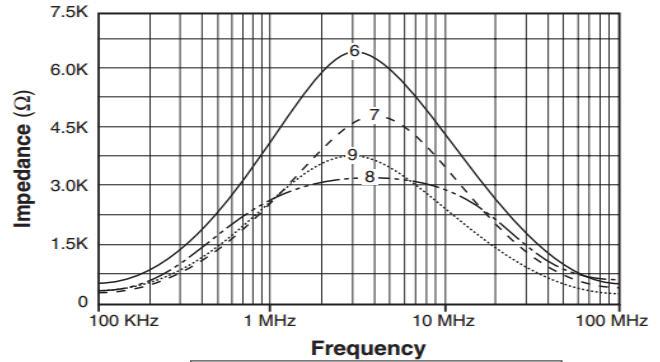
Electrical Specifications 25°C — Operating Temperature -55°C to +130°C

| Part Number | Inductance per Winding (uH ±35%) | I <sub>rated</sub> (A) | DCR per winding (mΩ MAX) | Curve (see # below) | Package   | Weight (grams) | Quantity in Tube | Quantity in Reel |
|-------------|----------------------------------|------------------------|--------------------------|---------------------|-----------|----------------|------------------|------------------|
| PL8200      | 470                              | 14.0                   | 8                        | 9                   | Big Foot  | 14.8           | 15               | 75               |
| PL8201      | 630                              | 11.6                   | 10                       | 7                   | Big Foot  | 14.3           | 20               | 75               |
| PL8202      | 810                              | 9.70                   | 14                       | 6                   | Big Foot  | 13.5           | 20               | 75               |
| PL8203      | 534                              | 7.20                   | 15                       | 8                   | HCCI-68   | 7.7            | 15               | 100              |
| PL8204      | 590                              | 5.60                   | 21                       | 7                   | LCCI-50   | 5.2            | 30               | 200              |
| PL8205      | 768                              | 4.70                   | 40                       | 6                   | LCCI-50   | 4.9            | 30               | 200              |
| PL8206      | 225                              | 3.30                   | 60                       | 5                   | LCCI-50   | 4.7            | 30               | 200              |
| PL8207      | 1320                             | 3.30                   | 60                       | 4                   | LCCI-50   | 4.6            | 30               | 200              |
| PL8208      | 1470                             | 2.80                   | 80                       | 3                   | LCCI-50   | 4.3            | 30               | 200              |
| PL8209      | 880                              | 1.63                   | 110                      | 2                   | Polecat   | 1.5            | 40               | 500              |
| PL8210      | 1170                             | 1.22                   | 200                      | 1                   | Polecat   | 1.4            | 40               | 500              |
| PL8211      | 10040                            | 1.4                    | 210                      | 10                  | LCCI-50   | 4.5            | 20               | 200              |
| PL8212      | 1125                             | 1.8                    | 55                       | 11                  | Polecat   | 1.55           | 40               | 500              |
| PL8213      | 800                              | 3                      | 27                       | 12                  | Polecat   | 2.46           | 40               | 300              |
| PL8214      | 382.5                            | 3.3                    | 18                       | 13                  | Polecat   | 1.71           | 40               | 200              |
| PL8215      | 536                              | 3.8                    | 17.1                     | 14                  | LCCI-37   | 2.52           | 30               | 200              |
| PL8216      | 280                              | 4                      | 13.2                     | 15                  | Polecat   | 1.6            | 40               | 500              |
| PL8217      | 486                              | 4.2                    | 16                       | 16                  | LCCI-44LP | 2.99           | 40               | 300              |
| PL8218      | 130*                             | 5                      | 6.75                     | 17                  | Polecat   | 1.6            | 40               | 500              |
| PL8219      | 96*                              | 6                      | 4.3                      | 18                  | Polecat   | 1.7            | 40               | 500              |
| PL8220      | 400                              | 6                      | 9.4                      | 19                  | LCCI-44LP | 3.53           | 40               | 200              |
| PL8221      | 61*                              | 7                      | 2.9                      | 20                  | Polecat   | 1.73           | 40               | 500              |
| PL8222      | 484                              | 8                      | 7.7                      | 21                  | LCCI-50   | 5.31           | 30               | 200              |
| PL8223      | 1030                             | 9                      | 9.75                     | 22                  | HCCI-80   | 14.63          | 20               | 75               |
| PL8224      | 215                              | 10                     | 3.75                     | 23                  | Makeni    | 6.26           | 25               | 150              |

**Notes:**

1. The current rating (I<sub>rated</sub>) is based upon the temperature rise of the component and represents the rms current which will cause a typical temperature rise of 55°C with 50LFM forced cooling.
2. The temperature of the component (ambient plus temperature rise) must be within the stated operating temperature range.
4. Optional Tape & Reel packaging can be ordered by adding a "T" suffix to the part number (i.e. PL8200 becomes PL8200T.)
5. To order RoHS compliant parts, add "NL" to the part number (i.e. PL8200 becomes PL8200NL and PL8200T becomes PL8200NLT)

### Impedance Curves



PL8206, PL8207, PL8208, PL8209, PL8210



PL8201, PL8202, PL8203, PL8204, PL8205



PL8214, PL8222, PL8216, PL8215

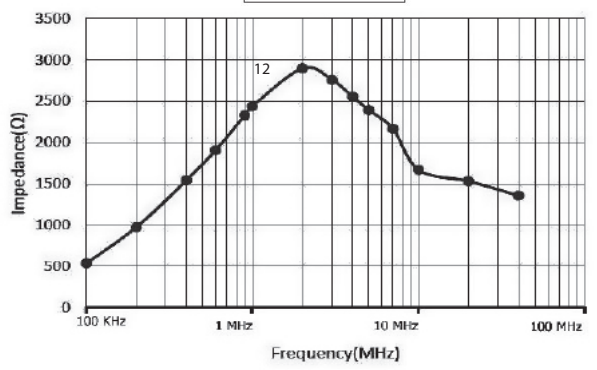


PL8223, PL8220, PL8217, PL8212



PL8224, PL8219, PL8221

PL8211



PL8218

PL8213

# SMT COMMON MODE CHOKES

## SLIC Series

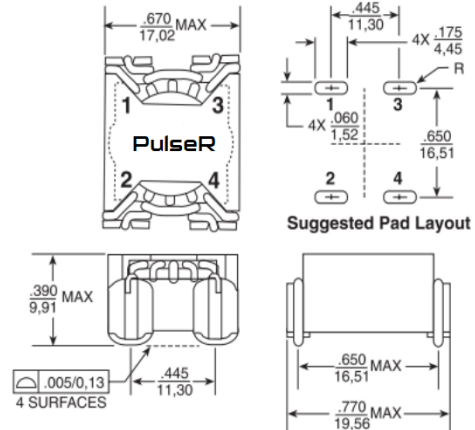
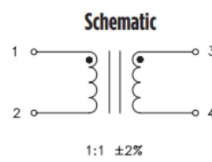
Ruggedized

### Mechanicals

### Schematics

LCCI-50, PL8222 & PL8225

LCCI-50

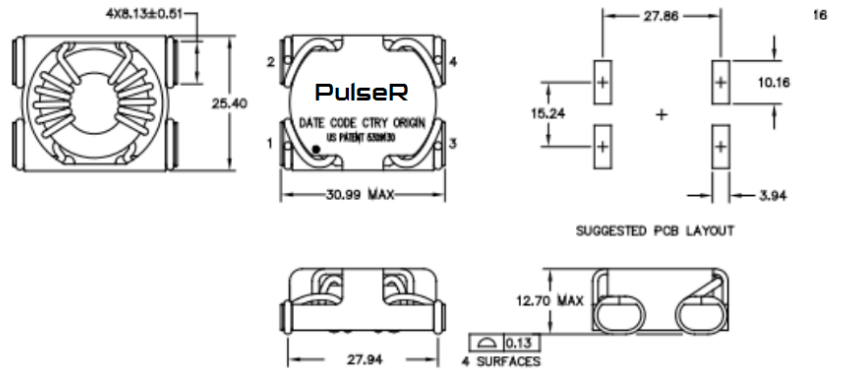


### Mechanicals

### Schematics

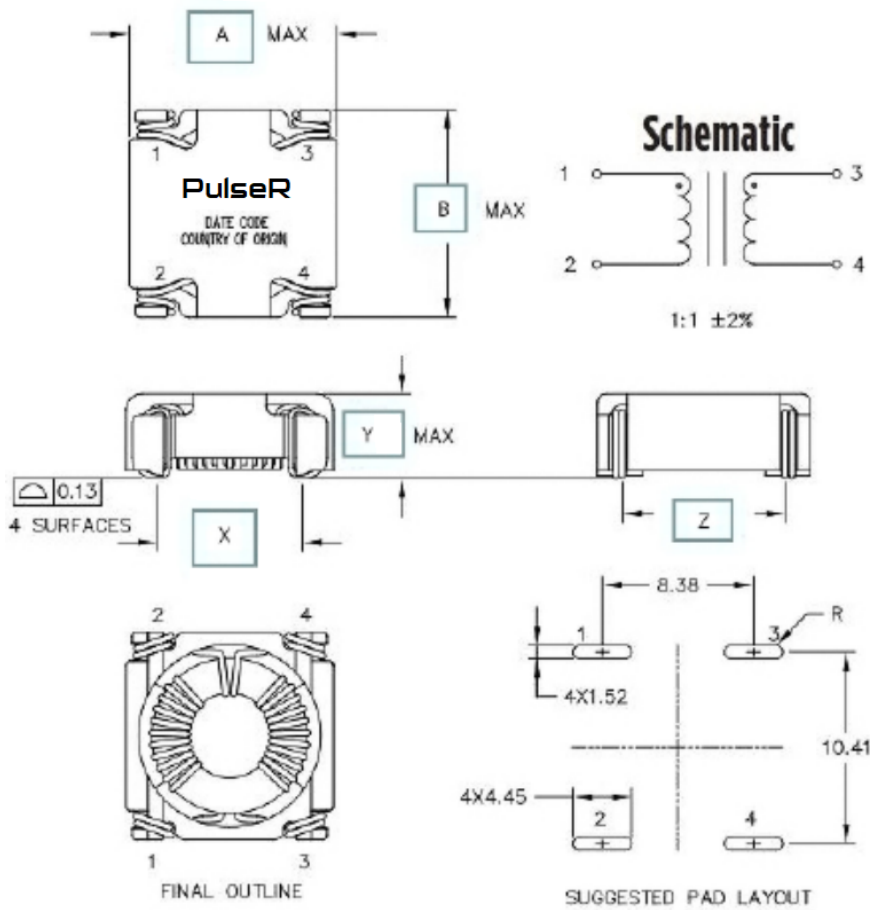
LCCI-44LP

HCCI-80, PL8223



**PoleCat - PL8212, PL8213, PL8214, PL8216, PL8218, PL8219, PL8221**

### Mechanicals



| PoleCat Dimensions |      |      |     |      |     |
|--------------------|------|------|-----|------|-----|
| Part number        | A    | B    | X   | Y    | Z   |
| PL8212             | 12.7 | 13.2 | 8.4 | 10.4 | 5.6 |
| PL8213             | 13.0 | 13.0 | 8.4 | 10.4 | 8.6 |
| PL8214             | 13.0 | 13.0 | 8.4 | 10.4 | 5.6 |
| PL8216             | 13.0 | 13.0 | 8.4 | 10.4 | 5.6 |
| PL8218             | 13.2 | 13.2 | 8.6 | 10.7 | 5.6 |
| PL8219             | 13.2 | 13.2 | 8.6 | 10.7 | 5.6 |
| PL8221             | 13.5 | 13.5 | 8.6 | 10.7 | 5.6 |

### Mechanicals

### Schematics

HCCI-68

Big Foot



Dimensions:  $\frac{\text{Inches}}{\text{mm}}$   
 Unless otherwise specified, all tolerances are  $\pm \frac{.005}{0,13}$

### Mechanicals

### Schematics

LCCI-37

Makeni



Transceiver Tin/Lead Recommended Reflow Profile (Based on J-STD-020D)



| $T_{SMIN}$<br>(°C) | $T_{SMAX}$<br>(°C) | $T_L$<br>(°C) | $T_P$<br>(°C MAX) | $t_s$<br>(s) | $t_L$<br>(s) | $t_p$<br>(s MAX) | Ramp-up rate<br>( $T_L$ to $T_P$ ) | Ramp-down rate<br>( $T_P$ to $T_L$ ) | Time<br>25°C to peak temperature<br>(s MAX) |
|--------------------|--------------------|---------------|-------------------|--------------|--------------|------------------|------------------------------------|--------------------------------------|---|
| 100                | 150                | 183           | 225               | 60-120       | 60-150       | 20               | 3°C/s MAX                          | 6°C/s MAX                            | 360   |

Notes:

1. All temperatures measured on the package leads.
2. Maximum times of reflow cycle: 2.

For More Information

PulseR North America  
Headquarters

Two Pearl Buck Court  
Bristol, PA 19007  
U.S.A.

Tel: +1. 215. 781. 6400  
Fax: +1. 215. 781. 6403

For Global Sales Representatives and Locations Visit:

<http://www.pulseruggedized.com>

Performance warranty of products offered on this data sheet is limited to the parameters specified. Data is subject to change without notice. Other brand and product names mentioned herein may be trademarks or registered trademarks of their respective owners. © Copyright, 2018. PulseR, LLC. All rights reserved.

Компания «Океан Электроники» предлагает заключение долгосрочных отношений при поставках импортных электронных компонентов на взаимовыгодных условиях!

Наши преимущества:

- Поставка оригинальных импортных электронных компонентов напрямую с производств Америки, Европы и Азии, а так же с крупнейших складов мира;
- Широкая линейка поставок активных и пассивных импортных электронных компонентов (более 30 млн. наименований);
- Поставка сложных, дефицитных, либо снятых с производства позиций;
- Оперативные сроки поставки под заказ (от 5 рабочих дней);
- Экспресс доставка в любую точку России;
- Помощь Конструкторского Отдела и консультации квалифицированных инженеров;
- Техническая поддержка проекта, помощь в подборе аналогов, поставка прототипов;
- Поставка электронных компонентов под контролем ВП;
- Система менеджмента качества сертифицирована по Международному стандарту ISO 9001;
- При необходимости вся продукция военного и аэрокосмического назначения проходит испытания и сертификацию в лаборатории (по согласованию с заказчиком);
- Поставка специализированных компонентов военного и аэрокосмического уровня качества (Xilinx, Altera, Analog Devices, Intersil, Interpoint, Microsemi, Actel, Aeroflex, Peregrine, VPT, Syfer, Eurofarad, Texas Instruments, MS Kennedy, Miteq, Cobham, E2V, MA-COM, Hittite, Mini-Circuits, General Dynamics и др.);

Компания «Океан Электроники» является официальным дистрибьютором и эксклюзивным представителем в России одного из крупнейших производителей разъемов военного и аэрокосмического назначения «JONHON», а так же официальным дистрибьютором и эксклюзивным представителем в России производителя высокотехнологичных и надежных решений для передачи СВЧ сигналов «FORSTAR».



## JONHON

«JONHON» (основан в 1970 г.)

Разъемы специального, военного и аэрокосмического назначения:

(Применяются в военной, авиационной, аэрокосмической, морской, железнодорожной, горно- и нефтедобывающей отраслях промышленности)

«FORSTAR» (основан в 1998 г.)

ВЧ соединители, коаксиальные кабели, кабельные сборки и микроволновые компоненты:

(Применяются в телекоммуникациях гражданского и специального назначения, в средствах связи, РЛС, а так же военной, авиационной и аэрокосмической отраслях промышленности).



Телефон: 8 (812) 309-75-97 (многоканальный)

Факс: 8 (812) 320-03-32

Электронная почта: [ocean@oceanchips.ru](mailto:ocean@oceanchips.ru)

Web: <http://oceanchips.ru/>

Адрес: 198099, г. Санкт-Петербург, ул. Калинина, д. 2, корп. 4, лит. А