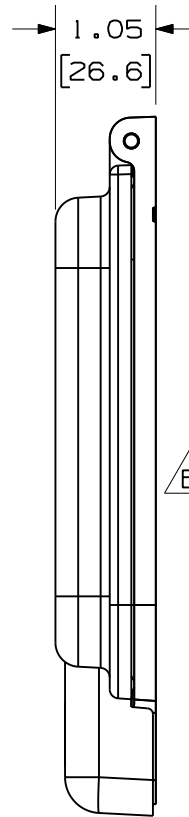
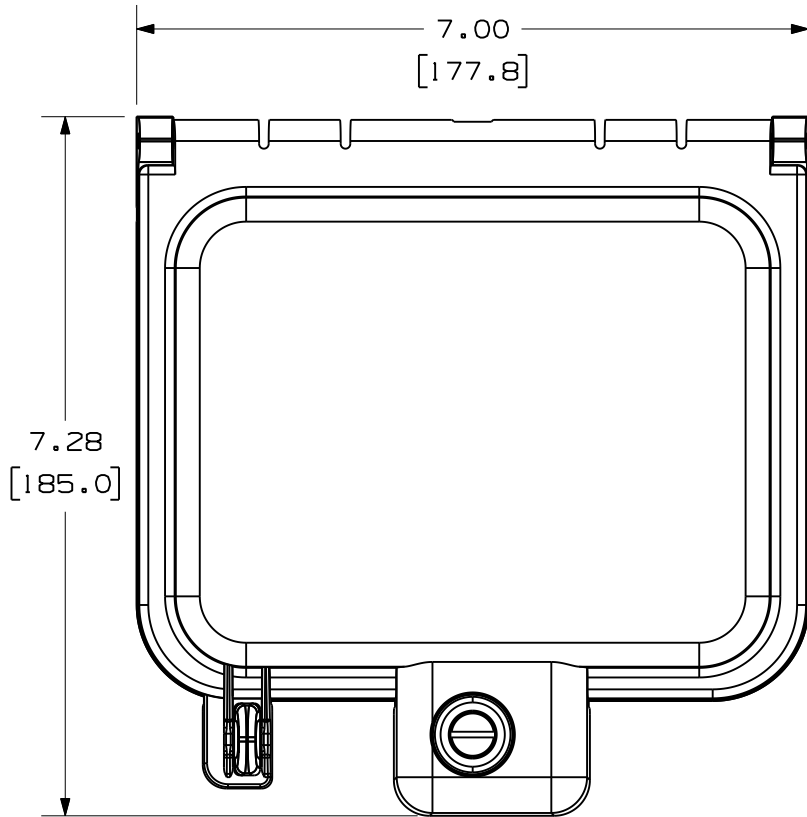


THIS COPY IS PROVIDED ON A RESTRICTED BASIS AND IS NOT TO BE USED IN ANY WAY DETRIMENTAL TO THE INTERESTS OF PANDUIT CORP.

PANDUIT P/N	WEIGHT
IAPEWH	1.14 LB/EACH PC (516.5 g/EACH PC)



- NOTES:
- SEE CURRENT CATALOG FOR ADDITIONAL PART NUMBER SUFFIXES TO INDICATE COLOR AND OR PACKAGE QUANTITY.
 - SEE CATALOG FOR COMPLETE LIST OF PARTS APPLICABLE FOR USE WITH THIS PART.
 - DIMENSIONS IN [] ARE IN METRIC.
 - PART INCLUDES:
 - 1- INDUSTRIALNET DATA ACCESS PORT
 - 1- 45mm X 45mm RECEPTACLE FACEPLATE
 - 1- 1/4-20 MOUNTING SCREW KIT (INCLUDES 4 SCREWS AND 4 HEX FLANGE NUTS WITH PAINT PIERCING SERRATIONS)
 - OPTIONAL LABELS AVAILABLE.

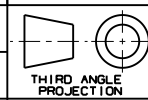
RECOMMENDED INSERTS	
2 POSITION 1/3 INSERT	IAPHF2MWH-X
BLANK 1/3 INSERT	IAPHB2MWH-X
BLANK MODULE	IAPCMBWH-X

MODEL FILENAME	M03063A1/01	SIZE	A
DRAWING FILENAME	M03063A1_DC/01B		

INDUSTRIALNET ACCESS PORT
WITH 45mm X 45mm RECEPTACLE
FACEPLATE CUSTOMER DRAWING

PANDUIT
TINLEY PARK, IL 60487

I.T. NUMBER	N/A
PRODUCT SPEC/ PKG SPEC	N/A
ASSY METHOD/ TEST METHOD	N/A
SCALE	NONE



ALL DIMENSIONS ARE GIVEN IN INCHES, UNLESS OTHERWISE SPECIFIED.
DIMENSIONAL TOLERANCES ARE:
(.X) ± (.XXX) ±.010(.3)
(.XX) ±.03(.8) ANGLES ±

DRAWN BY	BJN
DATE	10-1-09
CHK'D	JCO

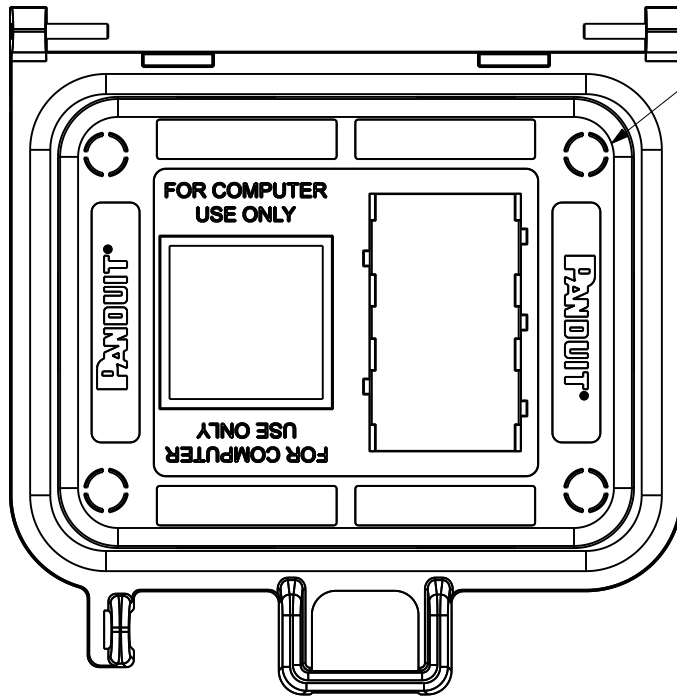
MAT'L
BASE: ALUMINUM
FACEPLATE: ABS
COVER: POLYCARBONATE

PART NO.	IAPEWH
DRAWING NO.	03063-35 SHEET 1 OF 2

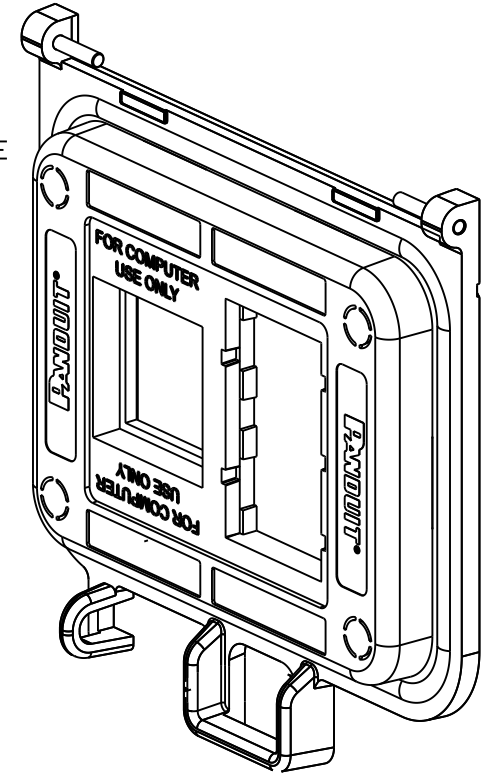
REV	DATE	BY	CHK	DESCRIPTION	ECN	R	CUST	SUP	OTH
2	5-14-10	BJN	JCO	C. ADDED RECOMMENDED INSERTS TABLE	03063-35	JCO	JCO		
1	2-2-10	BJN	JCO	B. ADDED NOTE 5 A. UPDATED CAD MODEL TO REV 01	03063-35	JCO	JCO		
R	10-1-09	BJN	JCO	RELEASED TO PRODUCTION	03063-35	JCO	JCO		

THIS COPY IS PROVIDED ON A RESTRICTED BASIS AND IS NOT TO BE USED IN ANY WAY DETRIMENTAL TO THE INTERESTS OF PANDUIT CORP.

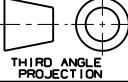
VIEWS SHOWN WITH ALL COMPONENTS INSTALL.
COVER REMOVED FOR CLARITY.



INDUSTRIALNET DATA
ACCESS PORT FACEPLATE



REV	DATE	BY	CHK	DESCRIPTION	ECN	R	CUST	SUP	OTH
2	5-14-10	BJN	JCO	SEE SHEET 1 FOR REVISION HISTORY	03063-35	JCO	JCO		
1	2-2-10	BJN	JCO	SEE SHEET 1 FOR REVISION HISTORY	03063-35	JCO	JCO		
R	10-1-09	BJN	JCO	SEE SHEET 1 FOR REVISION HISTORY	03063-35	JCO	JCO		

MODEL FILENAME M03063A1/01		SIZE A
DRAWING FILENAME M03063A1_DC/01B		
INDUSTRIALNET ACCESS PORT WITH 45mm x 45mm RECEPTACLE FACEPLATE CUSTOMER DRAWING		
PANDUIT TINLEY PARK, IL 60487		I.T. NUMBER N/A
		PRODUCT SPEC/ PKG SPEC N/A
 THIRD ANGLE PROJECTION		ASSY METHOD/ TEST METHOD N/A
ALL DIMENSIONS ARE GIVEN IN INCHES, UNLESS OTHERWISE SPECIFIED, DIMENSIONAL TOLERANCES ARE: (.X) ± (.XXX) ± .010(.3) (.XX) ± .03(.8) ANGLES ±		SCALE NONE
DRAWN BY BJN	REVIEW DRAWING NUMBERS	PART NO. I APEWH
DATE 10-1-09	MAT'L SEE SHEET 1 OF 2	DRAWING NO. 03063-35 SHEET 2 OF 2
CHK'D JCO		

Компания «Океан Электроники» предлагает заключение долгосрочных отношений при поставках импортных электронных компонентов на взаимовыгодных условиях!

Наши преимущества:

- Поставка оригинальных импортных электронных компонентов напрямую с производств Америки, Европы и Азии, а так же с крупнейших складов мира;
- Широкая линейка поставок активных и пассивных импортных электронных компонентов (более 30 млн. наименований);
- Поставка сложных, дефицитных, либо снятых с производства позиций;
- Оперативные сроки поставки под заказ (от 5 рабочих дней);
- Экспресс доставка в любую точку России;
- Помощь Конструкторского Отдела и консультации квалифицированных инженеров;
- Техническая поддержка проекта, помощь в подборе аналогов, поставка прототипов;
- Поставка электронных компонентов под контролем ВП;
- Система менеджмента качества сертифицирована по Международному стандарту ISO 9001;
- При необходимости вся продукция военного и аэрокосмического назначения проходит испытания и сертификацию в лаборатории (по согласованию с заказчиком);
- Поставка специализированных компонентов военного и аэрокосмического уровня качества (Xilinx, Altera, Analog Devices, Intersil, Interpoint, Microsemi, Actel, Aeroflex, Peregrine, VPT, Syfer, Eurofarad, Texas Instruments, MS Kennedy, Miteq, Cobham, E2V, MA-COM, Hittite, Mini-Circuits, General Dynamics и др.);

Компания «Океан Электроники» является официальным дистрибьютором и эксклюзивным представителем в России одного из крупнейших производителей разъемов военного и аэрокосмического назначения «**JONHON**», а так же официальным дистрибьютором и эксклюзивным представителем в России производителя высокотехнологичных и надежных решений для передачи СВЧ сигналов «**FORSTAR**».



JONHON

«**JONHON**» (основан в 1970 г.)

Разъемы специального, военного и аэрокосмического назначения:

(Применяются в военной, авиационной, аэрокосмической, морской, железнодорожной, горно- и нефтедобывающей отраслях промышленности)

«**FORSTAR**» (основан в 1998 г.)

ВЧ соединители, коаксиальные кабели, кабельные сборки и микроволновые компоненты:

(Применяются в телекоммуникациях гражданского и специального назначения, в средствах связи, РЛС, а так же военной, авиационной и аэрокосмической отраслях промышленности).



Телефон: 8 (812) 309-75-97 (многоканальный)

Факс: 8 (812) 320-03-32

Электронная почта: ocean@oceanchips.ru

Web: <http://oceanchips.ru/>

Адрес: 198099, г. Санкт-Петербург, ул. Калинина, д. 2, корп. 4, лит. А