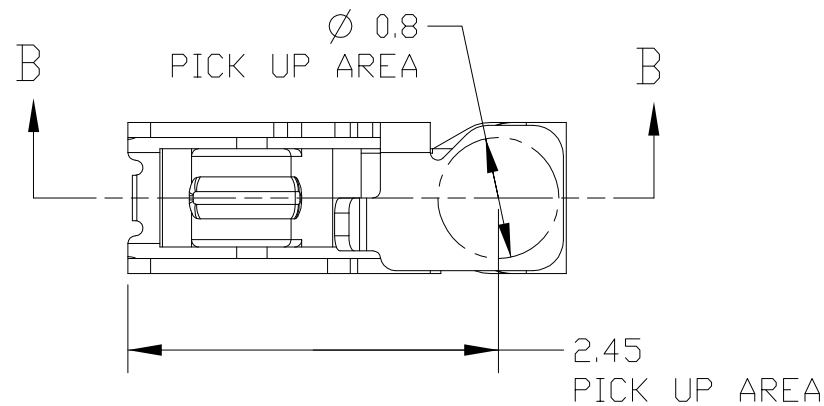
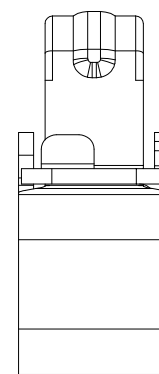
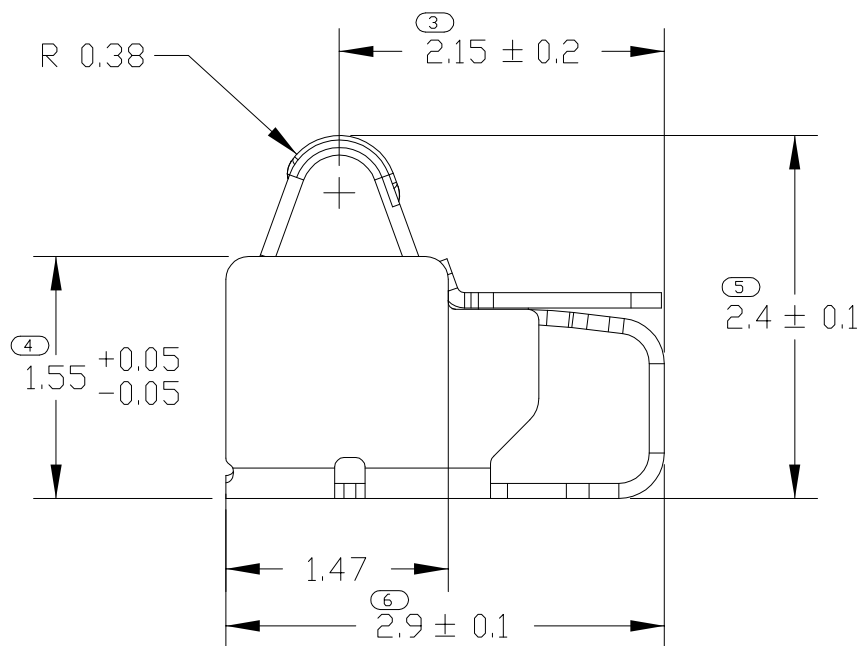
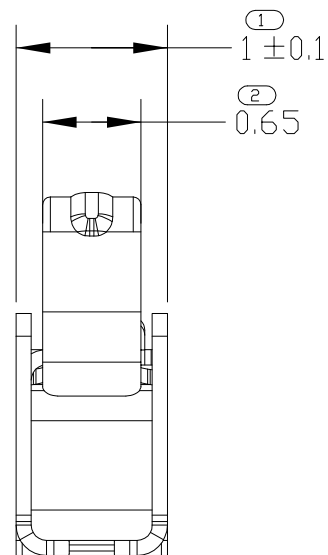
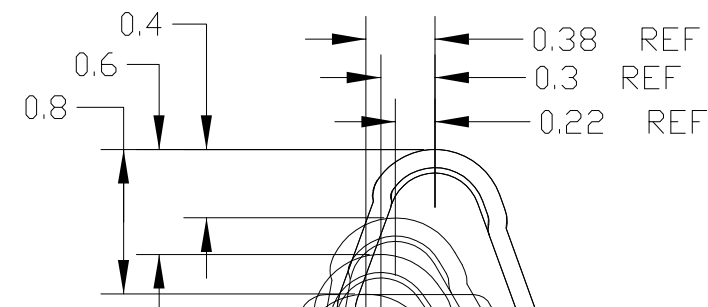


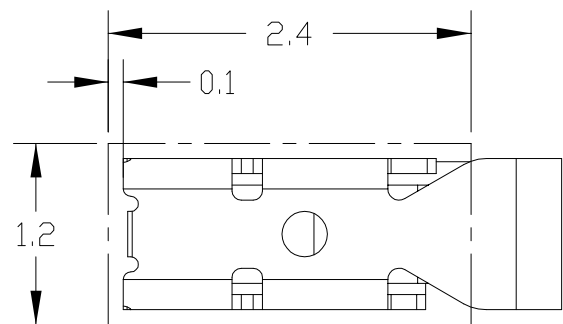
P	LTR	DESCRIPTION	DATE	DWN	APVD
	A	RELEASED	16MAY2013	IC.K	JH.K
	B	REVISED	03JUNE2013	IC.K	JH.K
	C	REVISED	10JUNE2013	IC.K	JH.K
	C1	REVISED	25FEB2014	IC.K	JH.K



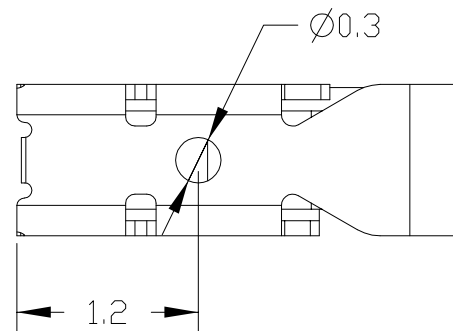
AS SHOWN
 ① 2108613-5/6
 ② 2-2108613-6



SECTION B-B
 STROKE CONDITION(REFERENCE)



RECOMENDED PCB LAYOUT
 (REFERENCE)



- ① MATERIAL: TICU(COPPER ALLOY), THK.= 0.1
- ② FINISH: Ni UNDER PLATING ALL OVER 0.8~3.0um
 CONTACT PLATING: Au 0.1~0.4um
 SOLDER PLATING: Au 0.05~0.35um
- ③ CUTTING BURR: 0.05mm MAX.
- ④ F/G SHOULD BE SAPERATED BASED ON THE CUSTOMER'S PART NUMBER AS BELOW TABLE

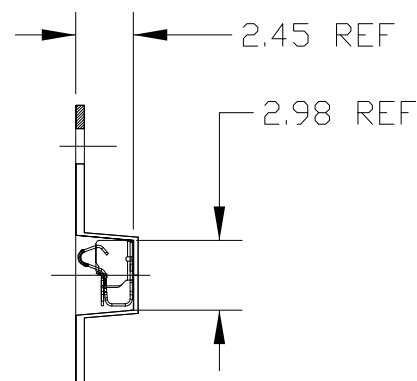
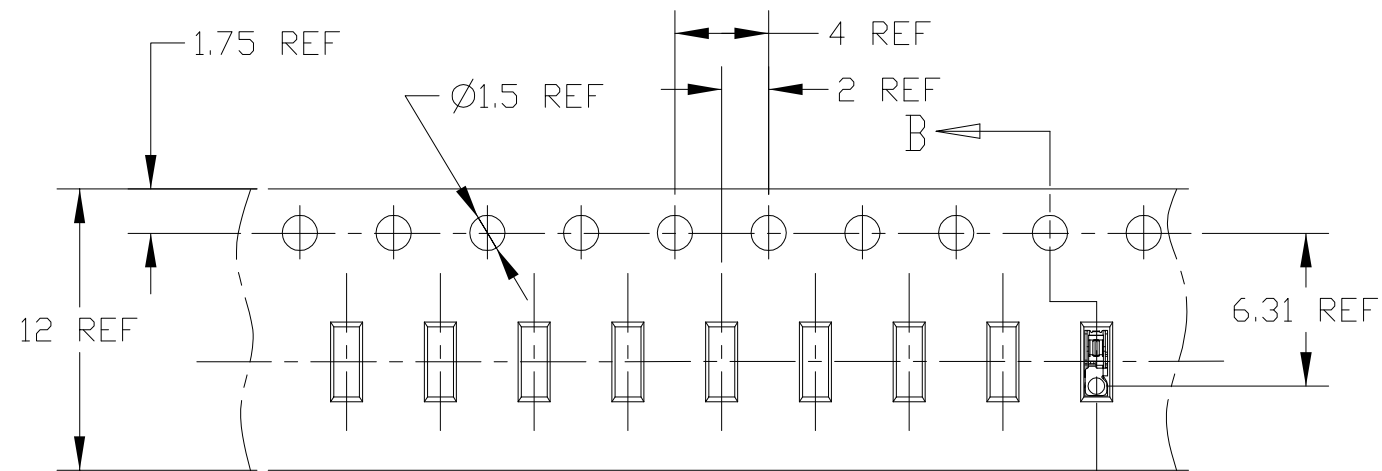
NO	PART NUMBER	CUSTOMER PART NUMBER	PRODUCT SPEC
1	2108613-5	MBV62561601	108-61188
2	2108613-6	EAG63652101	
3	2-2108613-6	-	108-61253

THIS DRAWING IS A CONTROLLED DOCUMENT.

DIMENSIONS: mm	TOLERANCES UNLESS OTHERWISE SPECIFIED: ±0.15	DWN JH GONG 08FEB2013	
	0-PLC ± 1-PLC ±0.5 2-PLC ±0.13 3-PLC ±0.013 4-PLC ±0.0001 ANGLES ±	CHK JH KIM 08FEB2013	
	MATERIAL ①	FINISH ②	
		PRODUCT SPEC SEE TABLE ④	NAME SPRING FINGER 2.4H
		APPLICATION SPEC -	SIZE A3
		WEIGHT -	CAGE CODE 00779
		CUSTOMER DRAWING	DRAWING NO C-2108613
		SCALE 20:1	RESTRICTED TO -
		SHEET 1 OF 3	REV C2

P	LTR	DESCRIPTION	DATE	DWN	APVD
		SEE SHEET 1			

① 4 <2108613-5 : FOR MBV62561601>



DIRECTION OFF TOP OF REEL

SECTION B-B

TE

MBV62561601-YYYYMMDD-*****-HK000120

SPEC: 2.4H SPRING FINGER WITH EMBOSS

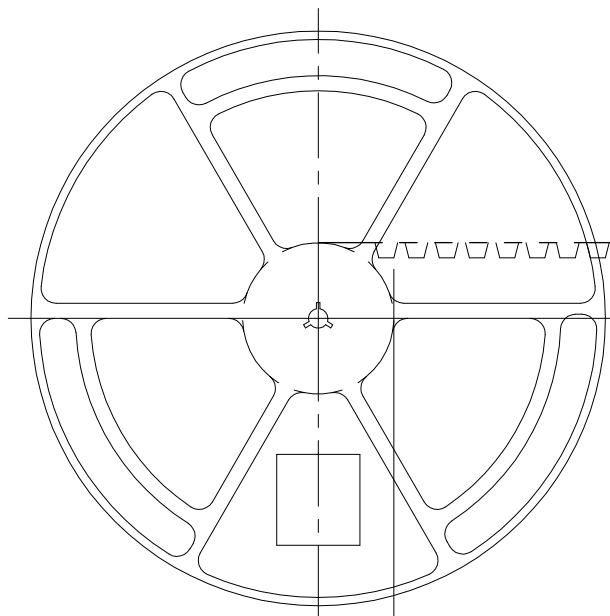
Company Name: TE CONNECTIVITY
Tyco Part Number : 2108613-5

RoHS
H/F

- 1. LG PART NO.
- 2. FINAL INSPECTION(YYYMMDD)
- 3. VENDOR PRODUCTION LOT NO.
- 4. VENDOR CODE

Ø100 REF
FLANGE CORE DIA.

Ø330 REF
REEL DIA.



WEEDING THE COVER TAPE.
AROUND THE OUTER
PERIPHERY IN
A TURN

165° ~ 180°
PEELING ANGLE
0.1~1.0N
PEELING FORCE

WITH PRODUCT CHARGE
6000EA/1REEL

WITHOUT CHARGE
400mm REF.

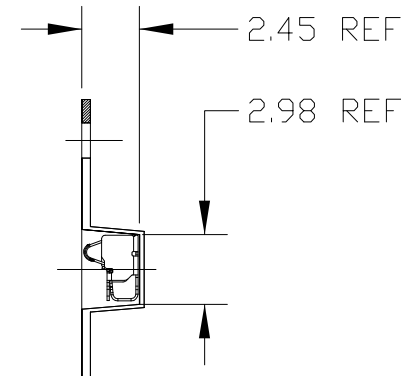
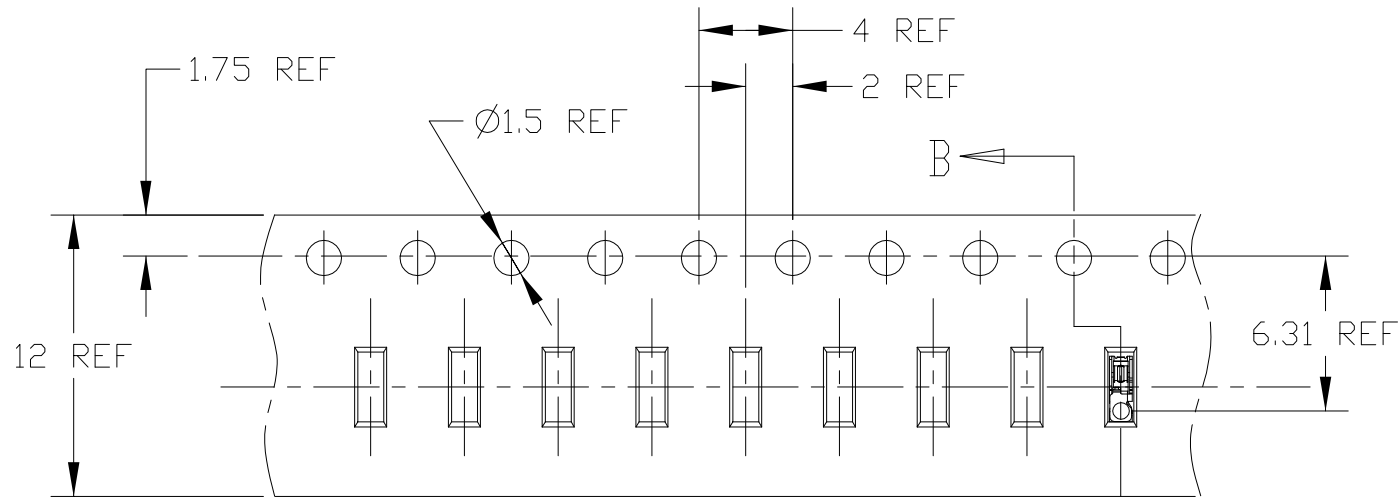
160mm REF
WITHOUT CHARGE

13.4
19.4
REEL WIDTH

THIS DRAWING IS A CONTROLLED DOCUMENT.		DWN JH GONG 08FEB2013		TE TE Connectivity	
		CHK JH KIM 08FEB2013			
		APVD JH KIM 08FEB2013		NAME	
DIMENSIONS: mm 		TOLERANCES UNLESS OTHERWISE SPECIFIED: ±0.15 Ø-PLC ± 1-PLC ±0.5 2-PLC ±0.13 3-PLC ±0.013 4-PLC ±0.0001 ANGLES ± FINISH -		108-XXXXX	
				PRODUCT SPEC	
MATERIAL -		APPLICATION SPEC		SIZE	RESTRICTED TO
				WEIGHT -	
		CUSTOMER DRAWING		SCALE 20:1	SHEET 2 OF 3
				DRAWING NO C-2108613	REV C2

P	LTR	DESCRIPTION	DATE	DWN	APVD
		SEE SHEET 1			

① 4 <2108613-6 : FOR EAG63652101>



DIRECTION OFF TOP OF REEL

SECTION B-B

①

STE

EAG63652101-YYYYMMDD-*****-HK000120

SPEC: 2.4H SPRING FINGER WITH EMBOSS

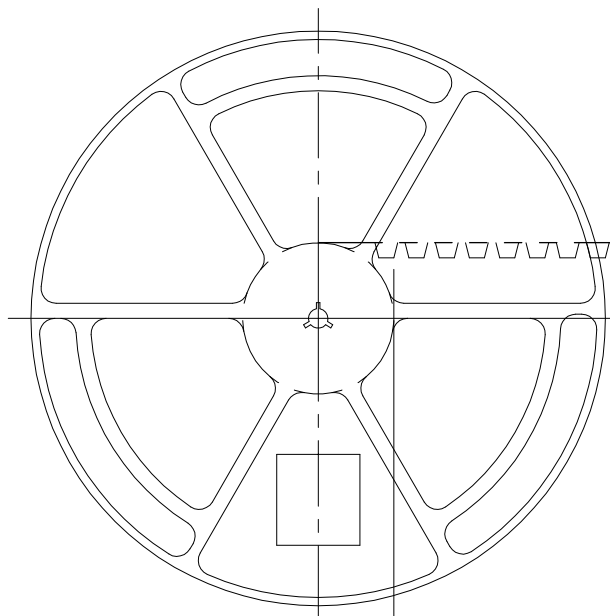
Company Name: TE CONNECTIVITY
Tyco Part Number : 2108613-5

RoHS
H/F

- 1. LG PART NO.
- 2. FINAL INSPECTION(YYYMMDD)
- 3. VENDOR PRODUCTION LOT NO.
- 4. VENDOR CODE

Ø100 REF
FLANGE CORE DIA.

Ø330 REF
REEL DIA.



WEEDING THE COVER TAPE.
AROUND THE OUTER PERIPHERY IN A TURN

165° ~ 180°
PEELING ANGLE
0.1~1.0N
PEELING FORCE

WITH PRODUCT CHARGE
6000EA/1REEL

WITHOUT CHARGE
400mm REF.

160mm REF
WITHOUT CHARGE

13.4
19.4
REEL WIDTH

THIS DRAWING IS A CONTROLLED DOCUMENT.		DWN JH GONG 08FEB2013		STE TE Connectivity	
		CHK JH KIM 08FEB2013			
		APVD JH KIM 08FEB2013		NAME	
DIMENSIONS: mm 		PRODUCT SPEC		SPRING FINGER 2.4H	
		APPLICATION SPEC			
TOLERANCES UNLESS OTHERWISE SPECIFIED: ±0.15 Ø-PLC ± 1-PLC ±0.5 2-PLC ±0.13 3-PLC ±0.013 4-PLC ±0.0001 ANGLES ± FINISH -		108-XXXXX		SIZE	RESTRICTED TO
		MATERIAL -		WEIGHT -	
		CUSTOMER DRAWING		DRAWING NO	
				A300779	
				SCALE 20:1	
				SHEET 3 OF 3	REV C2

Компания «Океан Электроники» предлагает заключение долгосрочных отношений при поставках импортных электронных компонентов на взаимовыгодных условиях!

Наши преимущества:

- Поставка оригинальных импортных электронных компонентов напрямую с производств Америки, Европы и Азии, а так же с крупнейших складов мира;
- Широкая линейка поставок активных и пассивных импортных электронных компонентов (более 30 млн. наименований);
- Поставка сложных, дефицитных, либо снятых с производства позиций;
- Оперативные сроки поставки под заказ (от 5 рабочих дней);
- Экспресс доставка в любую точку России;
- Помощь Конструкторского Отдела и консультации квалифицированных инженеров;
- Техническая поддержка проекта, помощь в подборе аналогов, поставка прототипов;
- Поставка электронных компонентов под контролем ВП;
- Система менеджмента качества сертифицирована по Международному стандарту ISO 9001;
- При необходимости вся продукция военного и аэрокосмического назначения проходит испытания и сертификацию в лаборатории (по согласованию с заказчиком);
- Поставка специализированных компонентов военного и аэрокосмического уровня качества (Xilinx, Altera, Analog Devices, Intersil, Interpoint, Microsemi, Actel, Aeroflex, Peregrine, VPT, Syfer, Eurofarad, Texas Instruments, MS Kennedy, Miteq, Cobham, E2V, MA-COM, Hittite, Mini-Circuits, General Dynamics и др.);

Компания «Океан Электроники» является официальным дистрибьютором и эксклюзивным представителем в России одного из крупнейших производителей разъемов военного и аэрокосмического назначения «JONHON», а так же официальным дистрибьютором и эксклюзивным представителем в России производителя высокотехнологичных и надежных решений для передачи СВЧ сигналов «FORSTAR».



JONHON

«JONHON» (основан в 1970 г.)

Разъемы специального, военного и аэрокосмического назначения:

(Применяются в военной, авиационной, аэрокосмической, морской, железнодорожной, горно- и нефтедобывающей отраслях промышленности)

«FORSTAR» (основан в 1998 г.)

ВЧ соединители, коаксиальные кабели, кабельные сборки и микроволновые компоненты:

(Применяются в телекоммуникациях гражданского и специального назначения, в средствах связи, РЛС, а так же военной, авиационной и аэрокосмической отраслях промышленности).



Телефон: 8 (812) 309-75-97 (многоканальный)

Факс: 8 (812) 320-03-32

Электронная почта: ocean@oceanchips.ru

Web: <http://oceanchips.ru/>

Адрес: 198099, г. Санкт-Петербург, ул. Калинина, д. 2, корп. 4, лит. А