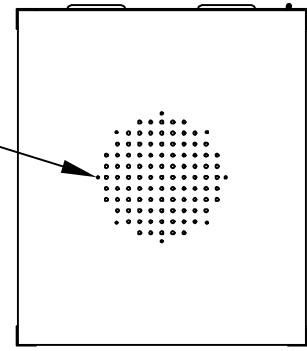


PART NAME	ECONOMIZER ADD-A-RACK (19" P.S., VENTED)	PART No.	ER-16652 thru ER-16676	REV. DATE	1-27-11
-----------	--	----------	------------------------	-----------	---------

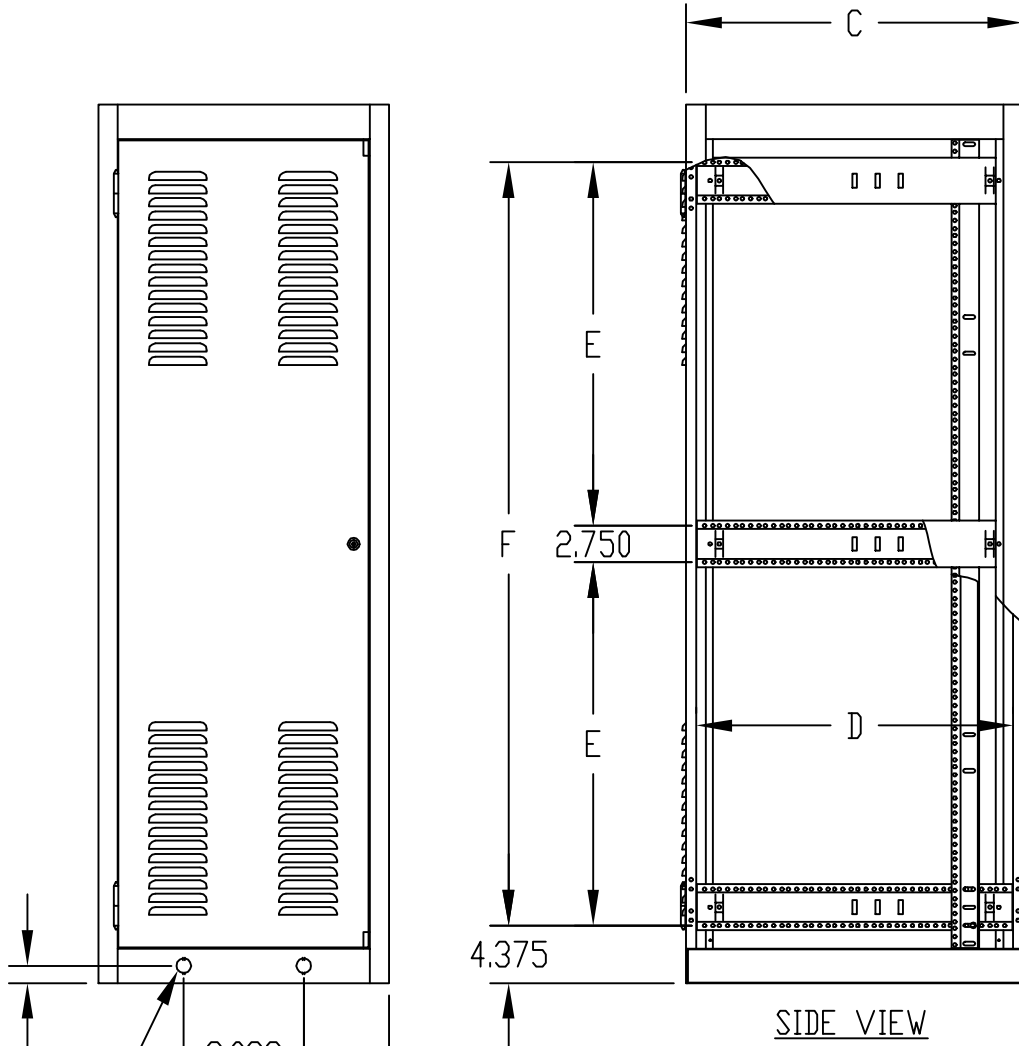
NOTES:

- ① PANEL MOUNTING RAILS TAPPED #10-32 ON E.I.A. UNIVERSAL SPACING AND ARE FULLY ADJUSTABLE.
- ② MOUNTING HOLES PIERCED IN BASE FOR #RC-7758 CASTERS.
- ③ LOAD RATING: 1200 LBS. MAX.

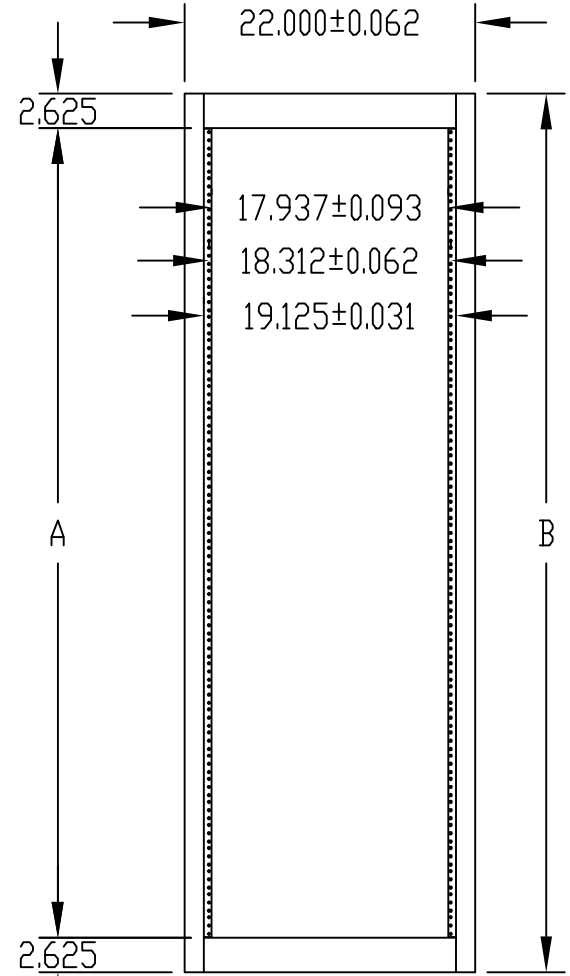
MOUNTING PROVISIONS FOR OPTIONAL FAN.



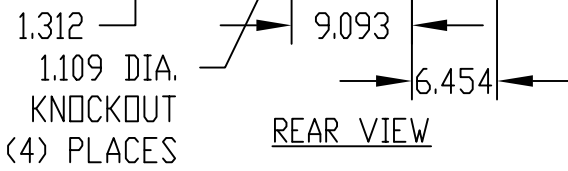
TOP VIEW



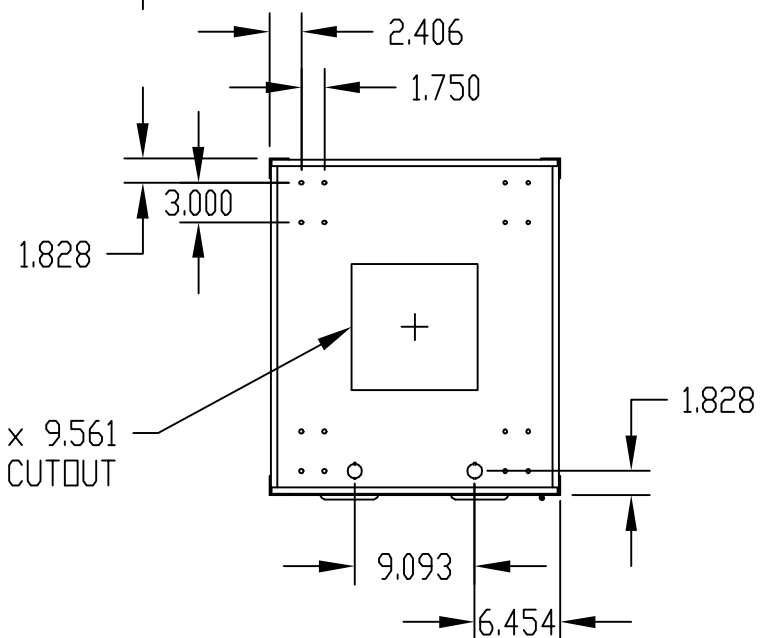
SIDE VIEW



FRONT VIEW



REAR VIEW



BOTTOM VIEW

MATERIAL:

REAR DOOR	20 GA. STEEL
REAR DOOR STIFFENER	18 GA. STEEL
TOP, BOTTOM, RAIL SUPPORTS AND DOOR STOPS	16 GA. STEEL
VERTICAL RAILS	14 GA. STEEL
PANEL MOUNTING RAILS	12 GA. STEEL

FINISH:

FRAME ASSEMBLY AND REAR DOOR	SAND TEXTURE
	ROYAL BLUE TEXTURE
	BLACK TEXTURE
PANEL MOUNTING RAILS AND DOOR STOPS	SMOOTH BLACK

OPTIONAL ACCESSORIES

PART NO.	PANEL SPACE A	B	C	D	E	F	PANEL MTG. RAILS PART NO.	ECONOGLAS DOORS PART NO.
ER-16652	42.000	47.312	18.500	17.000	—	38.562	PMR-9450	V-9763-L
ER-16653	52.500	57.812			—	49.062	PMR-9451	V-9764-L
ER-16654	61.250	66.562			27.531	57.812	PMR-9452	V-9765-L
ER-16655	70.000	75.312			31.906	66.562	PMR-9453	V-9766-L
ER-16656	78.750	84.062	18.500	17.000	36.281	75.312	PMR-9454	V-9767-L
ER-16662	42.000	47.312	25.500	24.000	—	38.562	PMR-9450	V-9763-L
ER-16663	52.500	57.812			—	49.062	PMR-9451	V-9764-L
ER-16664	61.250	66.562			27.531	57.812	PMR-9452	V-9765-L
ER-16665	70.000	75.312			31.906	66.562	PMR-9453	V-9766-L
ER-16666	78.750	84.062	25.500	24.000	36.281	75.312	PMR-9454	V-9767-L
ER-16672	42.000	47.312	30.750	29.250	—	38.562	PMR-9450	V-9763-L
ER-16673	52.500	57.812			—	49.062	PMR-9451	V-9764-L
ER-16674	61.250	66.562			27.531	57.812	PMR-9452	V-9765-L
ER-16675	70.000	75.312			31.906	66.562	PMR-9453	V-9766-L
ER-16676	78.750	84.062	30.750	29.250	36.281	75.312	PMR-9454	V-9767-L

Компания «Океан Электроники» предлагает заключение долгосрочных отношений при поставках импортных электронных компонентов на взаимовыгодных условиях!

Наши преимущества:

- Поставка оригинальных импортных электронных компонентов напрямую с производств Америки, Европы и Азии, а так же с крупнейших складов мира;
- Широкая линейка поставок активных и пассивных импортных электронных компонентов (более 30 млн. наименований);
- Поставка сложных, дефицитных, либо снятых с производства позиций;
- Оперативные сроки поставки под заказ (от 5 рабочих дней);
- Экспресс доставка в любую точку России;
- Помощь Конструкторского Отдела и консультации квалифицированных инженеров;
- Техническая поддержка проекта, помощь в подборе аналогов, поставка прототипов;
- Поставка электронных компонентов под контролем ВП;
- Система менеджмента качества сертифицирована по Международному стандарту ISO 9001;
- При необходимости вся продукция военного и аэрокосмического назначения проходит испытания и сертификацию в лаборатории (по согласованию с заказчиком);
- Поставка специализированных компонентов военного и аэрокосмического уровня качества (Xilinx, Altera, Analog Devices, Intersil, Interpoint, Microsemi, Actel, Aeroflex, Peregrine, VPT, Syfer, Eurofarad, Texas Instruments, MS Kennedy, Miteq, Cobham, E2V, MA-COM, Hittite, Mini-Circuits, General Dynamics и др.);

Компания «Океан Электроники» является официальным дистрибьютором и эксклюзивным представителем в России одного из крупнейших производителей разъемов военного и аэрокосмического назначения «JONHON», а так же официальным дистрибьютором и эксклюзивным представителем в России производителя высокотехнологичных и надежных решений для передачи СВЧ сигналов «FORSTAR».



JONHON

«JONHON» (основан в 1970 г.)

Разъемы специального, военного и аэрокосмического назначения:

(Применяются в военной, авиационной, аэрокосмической, морской, железнодорожной, горно- и нефтедобывающей отраслях промышленности)

«FORSTAR» (основан в 1998 г.)

ВЧ соединители, коаксиальные кабели,
кабельные сборки и микроволновые компоненты:

(Применяются в телекоммуникациях гражданского и специального назначения, в средствах связи, РЛС, а так же военной, авиационной и аэрокосмической отраслях промышленности).



Телефон: 8 (812) 309-75-97 (многоканальный)

Факс: 8 (812) 320-03-32

Электронная почта: ocean@oceanchips.ru

Web: <http://oceanchips.ru/>

Адрес: 198099, г. Санкт-Петербург, ул. Калинина, д. 2, корп. 4, лит. А