

TABLE 1: PART LIST

ITEM	QTY	DESCRIPTION	MATERIAL	FINISH
1	1	CABLE 2x0.75+ 8x0.34 TPU BK D9.2 TPE UNSH	TPU	BLACK
2	1	OVERMOLD	PUR	BLACK
3	1	INSERT	PBT	BLACK
4	14	SOCKET CONTACT	COPPER ALLOY	GOLD
5	1	COUPLER	BRASS	PLATING WHITE BRONZE

TABLE 2: FINISHED PRODUCTS

OLD MAT-NO.	MATERIAL	DESCRIPTION	LENGTH CABLE [L] (WITH TOLERANCES)	GEOMETRY
L04100B78M050	1300238019	M16 ST CON FOR M8 NANO BOX 5M - 8port	5m +60 mm	STR
L04100B78M100	1300238020	M16 ST CON FOR M8 NANO BOX 10M - 8port	10m +80 mm	STR
L04100B78M150	1300238021	M16 ST CON FOR M8 NANO BOX 15M - 8port	15m +140 mm	STR
L04101B78M050	1300238022	M16 90° CON FOR M8 NANO BOX 5M - 8port	5m +60 mm	RA
L04101B78M100	1300238023	M16 90° CON FOR M8 NANO BOX 10M - 8port	10m +80 mm	RA
L04101B78M150	1300238024	M16 90° CON FOR M8 NANO BOX 15M - 8port	15m +140 mm	RA

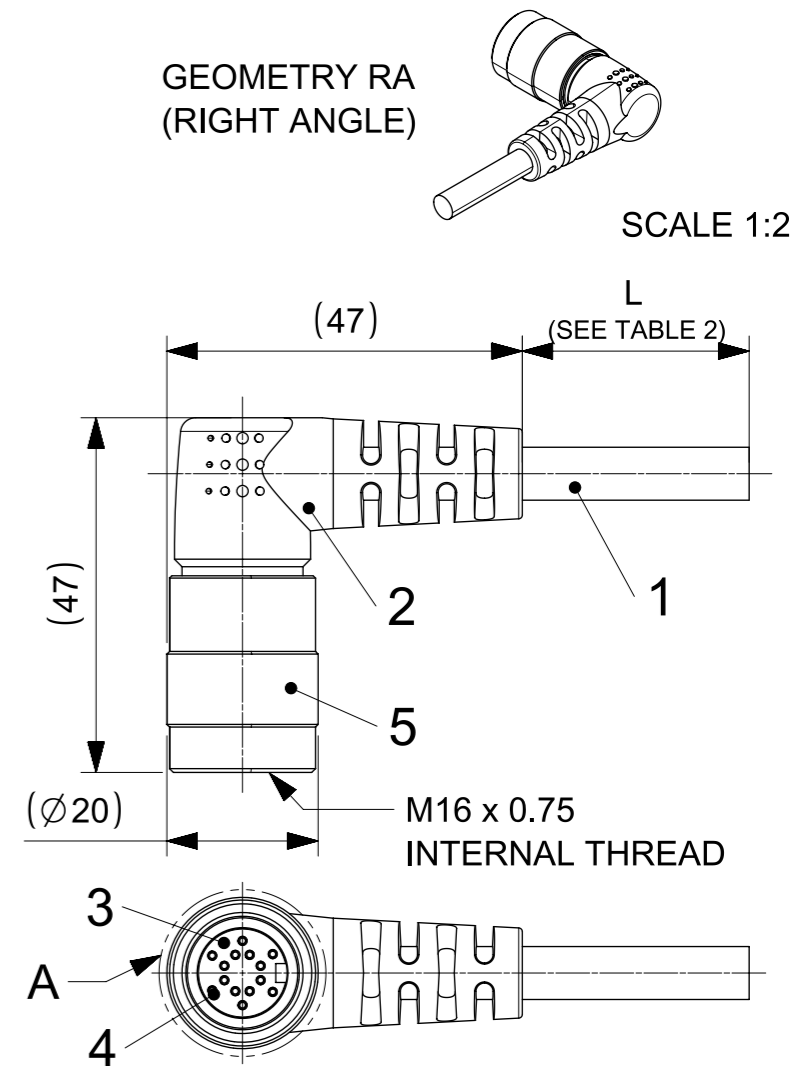
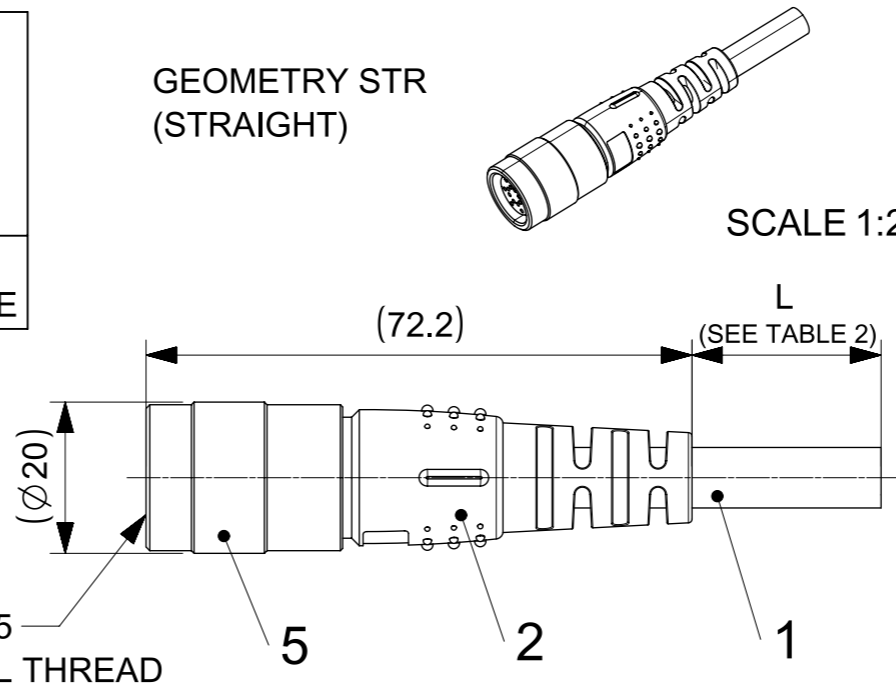
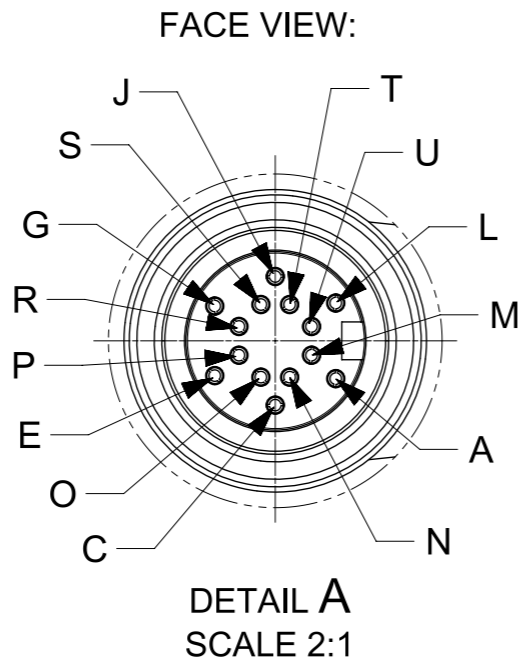
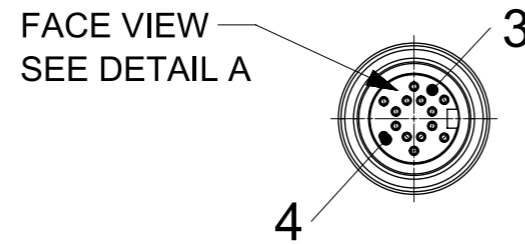
TABLE 3: CABLE SPEC

CABLE TYPE	CABLE JACKET	UL	CSA	Temperature range (static) (Bending radius up to 7.5xD)	Temperature range (flexing) (Bending radius up to 12.5xD)	drag chain tested	other
B78-10	TPU black	STYLE 21215	yes	-40°C to +90°C	-25°C to +80°C	5 Mio cycles	WELD SLAG RESISTANCE

WIRING SCHEMATIC:

P	red
J	not used
T	not used
S	violet
G	black
R	white
E	pink
O	gray
C	green
A	brown 0.75 mm2
M	
L	blue 0.75 mm2
U	
N	yellow

1. MATERIALS : SEE TABLE 1
2. FINISHES: SEE TABLE 1
3. ELECTRICAL DATA:
MAX. VOLTAGE RATING 60 VAC
MAX. CURRENT 3 AMPS
4. ENVIRONMENTAL: PROTECTION IP67
TEMPERATURE RANGE -30°C TO +80°C
5. ASSEMBLY IS RoHS COMPLIANT



THIS DRAWING CONTAINS INFORMATION THAT IS PROPRIETARY TO MOLEX INCORPORATED AND SHOULD NOT BE USED WITHOUT WRITTEN PERMISSION									
EC DESCRIPTION EC NO: 100273 DRWN: MSCHAUER CHK'D: REV	03/10/15	03/16/15	QUALITY SYMBOLS	GENERAL TOLERANCES (UNLESS SPECIFIED)	DIMENSION UNITS	SCALE			
			▽ = 0	ANGULAR TOL ± 1.0 °	MM	1:1			
			▽ = 0	4 PLACES ±	DRWN BY	DATE	CSE M16 14P 8PT AC FE RA+STR TPU SE XM UNSH BK		
			▽ = 0	3 PLACES ±	MSCHAUER	01/27/15			
				2 PLACES ± 0.05	CHK'D BY	DATE	PRODUCT CUSTOMER DRAWING		
	1 PLACE ± 0.3	APPR BY	DATE						
	0 PLACES ± 0.5	CBURGER	02/06/15	SERIES	MATERIAL NUMBER	CUSTOMER	GENERAL MARKET		
A3	REV	DRAFT WHERE APPLICABLE MUST REMAIN WITHIN DIMENSIONS	DRAWING SIZE	THIRD ANGLE PROJECTION	130023	SEE TABLE 2			

Компания «Океан Электроники» предлагает заключение долгосрочных отношений при поставках импортных электронных компонентов на взаимовыгодных условиях!

Наши преимущества:

- Поставка оригинальных импортных электронных компонентов напрямую с производств Америки, Европы и Азии, а так же с крупнейших складов мира;
- Широкая линейка поставок активных и пассивных импортных электронных компонентов (более 30 млн. наименований);
- Поставка сложных, дефицитных, либо снятых с производства позиций;
- Оперативные сроки поставки под заказ (от 5 рабочих дней);
- Экспресс доставка в любую точку России;
- Помощь Конструкторского Отдела и консультации квалифицированных инженеров;
- Техническая поддержка проекта, помощь в подборе аналогов, поставка прототипов;
- Поставка электронных компонентов под контролем ВП;
- Система менеджмента качества сертифицирована по Международному стандарту ISO 9001;
- При необходимости вся продукция военного и аэрокосмического назначения проходит испытания и сертификацию в лаборатории (по согласованию с заказчиком);
- Поставка специализированных компонентов военного и аэрокосмического уровня качества (Xilinx, Altera, Analog Devices, Intersil, Interpoint, Microsemi, Actel, Aeroflex, Peregrine, VPT, Syfer, Eurofarad, Texas Instruments, MS Kennedy, Miteq, Cobham, E2V, MA-COM, Hittite, Mini-Circuits, General Dynamics и др.);

Компания «Океан Электроники» является официальным дистрибьютором и эксклюзивным представителем в России одного из крупнейших производителей разъемов военного и аэрокосмического назначения «JONHON», а так же официальным дистрибьютором и эксклюзивным представителем в России производителя высокотехнологичных и надежных решений для передачи СВЧ сигналов «FORSTAR».



JONHON

«JONHON» (основан в 1970 г.)

Разъемы специального, военного и аэрокосмического назначения:

(Применяются в военной, авиационной, аэрокосмической, морской, железнодорожной, горно- и нефтедобывающей отраслях промышленности)

«FORSTAR» (основан в 1998 г.)

ВЧ соединители, коаксиальные кабели, кабельные сборки и микроволновые компоненты:

(Применяются в телекоммуникациях гражданского и специального назначения, в средствах связи, РЛС, а так же военной, авиационной и аэрокосмической отраслях промышленности).



Телефон: 8 (812) 309-75-97 (многоканальный)

Факс: 8 (812) 320-03-32

Электронная почта: ocean@oceanchips.ru

Web: <http://oceanchips.ru/>

Адрес: 198099, г. Санкт-Петербург, ул. Калинина, д. 2, корп. 4, лит. А