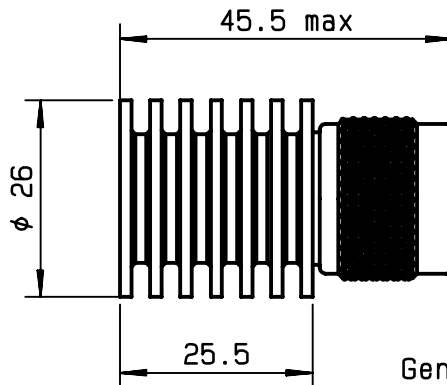


**TITLE:** 6 W      18GHZ      N/m      COAXIAL TERMINATION

**LTR. C**

### DRAWING



General tolerances: +/- 0.5 mm

### ELECTRICAL CHARACTERISTICS

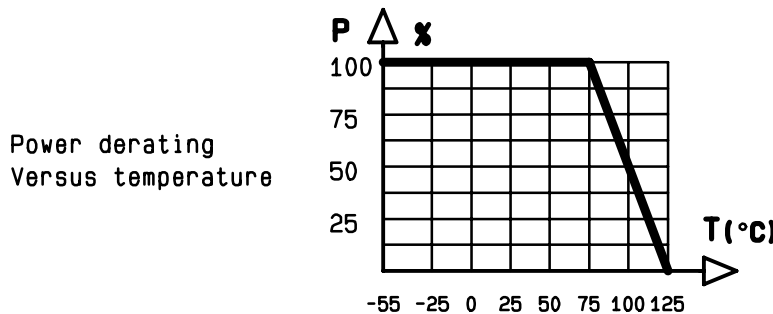
|                        |               |                            |
|------------------------|---------------|----------------------------|
| FREQUENCY RANGE        | :             | DC - 18GHz                 |
| IMPEDANCE              | :             | 50 Ohms                    |
| DC RESISTANCE          | :             | 50 Ohms ± 5 %              |
| AVERAGE POWER HANDLING | :             | 6 W at 75°C                |
| PEAK POWER HANDLING    | :             | 300 W ( 1 μs, 1%.) at 25°C |
| V.S.W.R :              | DC - 4 GHz    | : ≤ 1.15                   |
|                        | 4 - 8 GHz     | : ≤ 1.20                   |
|                        | 8 - 12.4 GHz  | : ≤ 1.25                   |
|                        | 12.4 - 18 GHz | : ≤ 1.30                   |

### MECHANICAL CHARACTERISTICS

|                |   |                        |
|----------------|---|------------------------|
| CONNECTOR      | : | N male per MIL C 39012 |
| MAXIMUM WEIGHT | : | 60 grams               |

### ENVIRONMENTAL CHARACTERISTICS

|                                  |   |            |
|----------------------------------|---|------------|
| OPERATING TEMPERATURE RANGE (°C) | : | -55 , +125 |
| STORAGE TEMPERATURE RANGE (°C)   | : | -55 , +125 |



Tentative data subject to change without notice

|                          |                         |                   |   |             |             |    |
|--------------------------|-------------------------|-------------------|---|-------------|-------------|----|
| <b>PEN</b><br><b>CAT</b> | QUALITY Dpt App.        |                   |   |             |             |    |
|                          |                         |                   | C | New format  | 22.10.92    | PG |
| <b>PAGE</b><br>1 / 1     | <b>DATE</b><br>26.01.90 | <b>NAME</b><br>DP | B | New model   | 26.01.90    | KL |
| <b>LTR</b>               | <b>REVISIONS</b>        |                   |   | <b>DATE</b> | <b>APP.</b> |    |

Компания «Океан Электроники» предлагает заключение долгосрочных отношений при поставках импортных электронных компонентов на взаимовыгодных условиях!

Наши преимущества:

- Поставка оригинальных импортных электронных компонентов напрямую с производств Америки, Европы и Азии, а так же с крупнейших складов мира;
- Широкая линейка поставок активных и пассивных импортных электронных компонентов (более 30 млн. наименований);
- Поставка сложных, дефицитных, либо снятых с производства позиций;
- Оперативные сроки поставки под заказ (от 5 рабочих дней);
- Экспресс доставка в любую точку России;
- Помощь Конструкторского Отдела и консультации квалифицированных инженеров;
- Техническая поддержка проекта, помощь в подборе аналогов, поставка прототипов;
- Поставка электронных компонентов под контролем ВП;
- Система менеджмента качества сертифицирована по Международному стандарту ISO 9001;
- При необходимости вся продукция военного и аэрокосмического назначения проходит испытания и сертификацию в лаборатории (по согласованию с заказчиком);
- Поставка специализированных компонентов военного и аэрокосмического уровня качества (Xilinx, Altera, Analog Devices, Intersil, Interpoint, Microsemi, Actel, Aeroflex, Peregrine, VPT, Syfer, Eurofarad, Texas Instruments, MS Kennedy, Miteq, Cobham, E2V, MA-COM, Hittite, Mini-Circuits, General Dynamics и др.);

Компания «Океан Электроники» является официальным дистрибьютором и эксклюзивным представителем в России одного из крупнейших производителей разъемов военного и аэрокосмического назначения «JONHON», а так же официальным дистрибьютором и эксклюзивным представителем в России производителя высокотехнологичных и надежных решений для передачи СВЧ сигналов «FORSTAR».



## JONHON

«JONHON» (основан в 1970 г.)

Разъемы специального, военного и аэрокосмического назначения:

(Применяются в военной, авиационной, аэрокосмической, морской, железнодорожной, горно- и нефтедобывающей отраслях промышленности)

«FORSTAR» (основан в 1998 г.)

ВЧ соединители, коаксиальные кабели, кабельные сборки и микроволновые компоненты:

(Применяются в телекоммуникациях гражданского и специального назначения, в средствах связи, РЛС, а так же военной, авиационной и аэрокосмической отраслях промышленности).



Телефон: 8 (812) 309-75-97 (многоканальный)

Факс: 8 (812) 320-03-32

Электронная почта: [ocean@oceanchips.ru](mailto:ocean@oceanchips.ru)

Web: <http://oceanchips.ru/>

Адрес: 198099, г. Санкт-Петербург, ул. Калинина, д. 2, корп. 4, лит. А