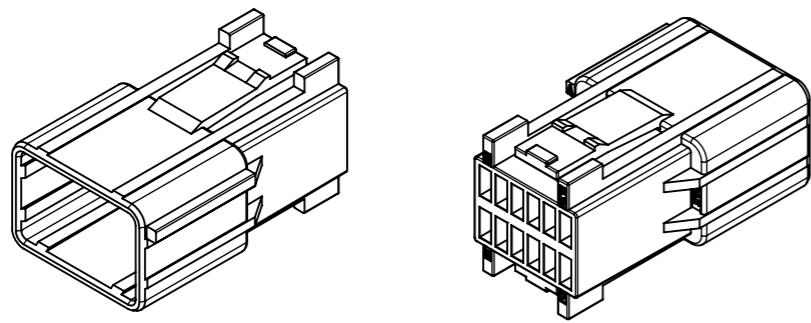


09711CS

(DRAWING NO.) 台番号

版数 REV.	年月日 DATE	CN NO.	変更内容 DESCRIPTION	製図 DR.	担当 CHK.	査閲 APPD.	承認 APPD.
------------	-------------	--------	---------------------	-----------	------------	-------------	-------------



PERSPECTIVE VIEW

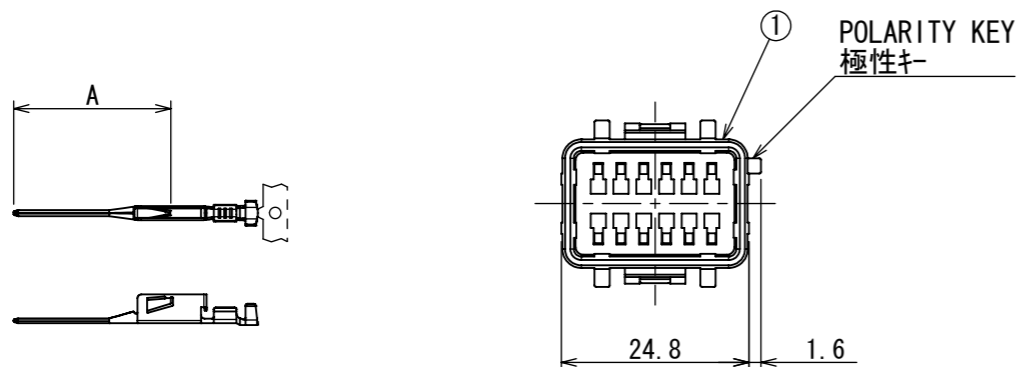
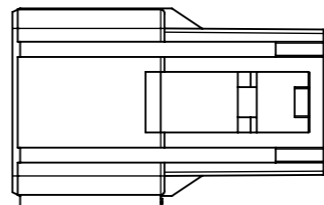


FIG. 1 APPLICABLE CONTACT

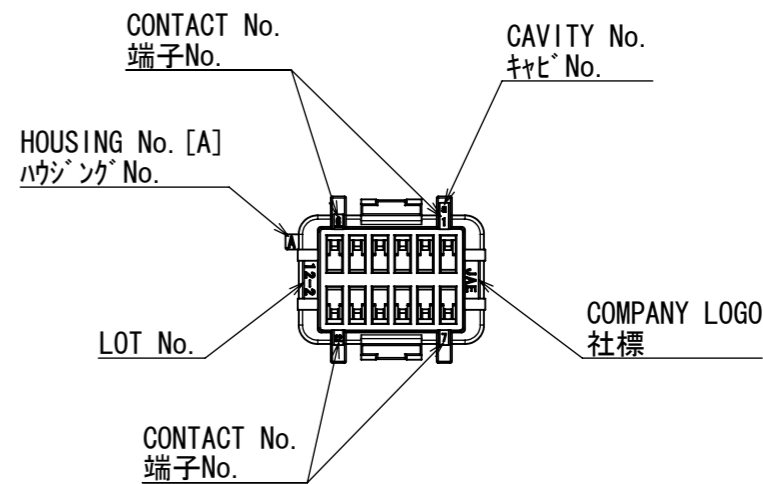
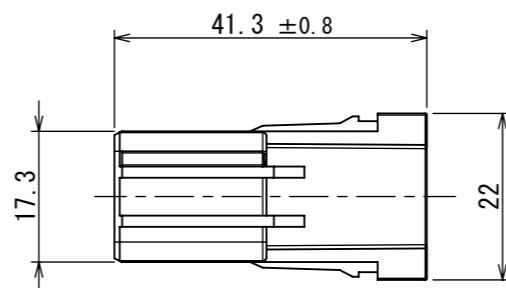


TABLE-1

CONTACT PART No.	SIZE	OUTER DIAMETER	LENGTH:A (FIG. 1)	REMARKS
DW3P04K4F1 (SJ112653)	AWG#22	φ 1.5	20.75	SIGNAL CONTACT
DW1P04K4F1 (SJ111311)	AWG#22	φ 1.5	18.25	SIGNAL CONTACT
DW1P04K4F2 (SJ111312)	AWG#22	φ 1.5	16.75	DETECTED CONTACT

NOTE 1. CONTACTS ARE SOLD SEPARATELY. THE APPLICABLE CONTACTS ARE LISTED IN THE TABLE-1.
 NOTE 2. THE POSITION OF THE POLARITY KEY IS DIFFERENT COMPARED WITH THE FOLLOWING PRODUCT.
 PRODUCT NAME: DW3P012B, DWG No. SJ112651
 NOTE 3. THIS PRODUCT IS USED IN COMBINATION WITH THE FOLLOWING PRODUCT.
 PRODUCT NAME: DW3R002ZH1, DWG No. SJ112647

注1. 本製品はコネクタ別売り品であり、適用コネクタは表1の通りである。
 注2. 本製品は下記製品と極性キー位置違い品である。
 製品名: DW3P012B, 図番: SJ112651
 注3. 本製品は下記製品と組み合わせて使用する。
 製品名: DW3R002ZH1, 図番: SJ112647

特別管理品目
SPECIAL CONTROL ITEM
Li電池

1	FLOATING CONNECTOR SIGNAL HOUSING A	1	PBT	COLOR : BLACK	-
符号 NO.	名称 DESCRIPTION	個数 QTY.	材料 MATERIAL	仕上 FINISH	備考 REMARKS

仕様書 (SPECIFICATION) JACS-30260 J AHL-30260		第1版 (ORIGINAL DATE) 01/JUN/2012		尺度 (SCALE) 1:1		シリーズ (SERIES) DW3		日本航空電子工業株式会社	
一般公差 (GENERAL TOLERANCE) 寸法 (DIMENSION)		角度 (ANGLES)		名称 (TITLE) DW3P012A FLOATING CONNECTOR SIGNAL HOUSING A		JAE JAPAN AVIATION ELECTRONICS INDUSTRY, LTD.		図面番号 (DRAWING NO.) SJ112650	
. ±0.8 . × ±0.4 . ×× ±0.1 . ××× ±		×° ± ×°×' ±		質量 (MASS) -		品質管理記号		版数 (REV.) 1	
		製造 DR. -		担当 CHK. K. NAKAZAWA		査閲 APPD. Y. ITOU		承認 APPD. T. KUDOU	

Компания «Океан Электроники» предлагает заключение долгосрочных отношений при поставках импортных электронных компонентов на взаимовыгодных условиях!

Наши преимущества:

- Поставка оригинальных импортных электронных компонентов напрямую с производств Америки, Европы и Азии, а так же с крупнейших складов мира;
- Широкая линейка поставок активных и пассивных импортных электронных компонентов (более 30 млн. наименований);
- Поставка сложных, дефицитных, либо снятых с производства позиций;
- Оперативные сроки поставки под заказ (от 5 рабочих дней);
- Экспресс доставка в любую точку России;
- Помощь Конструкторского Отдела и консультации квалифицированных инженеров;
- Техническая поддержка проекта, помощь в подборе аналогов, поставка прототипов;
- Поставка электронных компонентов под контролем ВП;
- Система менеджмента качества сертифицирована по Международному стандарту ISO 9001;
- При необходимости вся продукция военного и аэрокосмического назначения проходит испытания и сертификацию в лаборатории (по согласованию с заказчиком);
- Поставка специализированных компонентов военного и аэрокосмического уровня качества (Xilinx, Altera, Analog Devices, Intersil, Interpoint, Microsemi, Actel, Aeroflex, Peregrine, VPT, Syfer, Eurofarad, Texas Instruments, MS Kennedy, Miteq, Cobham, E2V, MA-COM, Hittite, Mini-Circuits, General Dynamics и др.);

Компания «Океан Электроники» является официальным дистрибьютором и эксклюзивным представителем в России одного из крупнейших производителей разъемов военного и аэрокосмического назначения «JONHON», а так же официальным дистрибьютором и эксклюзивным представителем в России производителя высокотехнологичных и надежных решений для передачи СВЧ сигналов «FORSTAR».



JONHON

«JONHON» (основан в 1970 г.)

Разъемы специального, военного и аэрокосмического назначения:

(Применяются в военной, авиационной, аэрокосмической, морской, железнодорожной, горно- и нефтедобывающей отраслях промышленности)

«FORSTAR» (основан в 1998 г.)

ВЧ соединители, коаксиальные кабели, кабельные сборки и микроволновые компоненты:

(Применяются в телекоммуникациях гражданского и специального назначения, в средствах связи, РЛС, а так же военной, авиационной и аэрокосмической отраслях промышленности).



Телефон: 8 (812) 309-75-97 (многоканальный)

Факс: 8 (812) 320-03-32

Электронная почта: ocean@oceanchips.ru

Web: <http://oceanchips.ru/>

Адрес: 198099, г. Санкт-Петербург, ул. Калинина, д. 2, корп. 4, лит. А