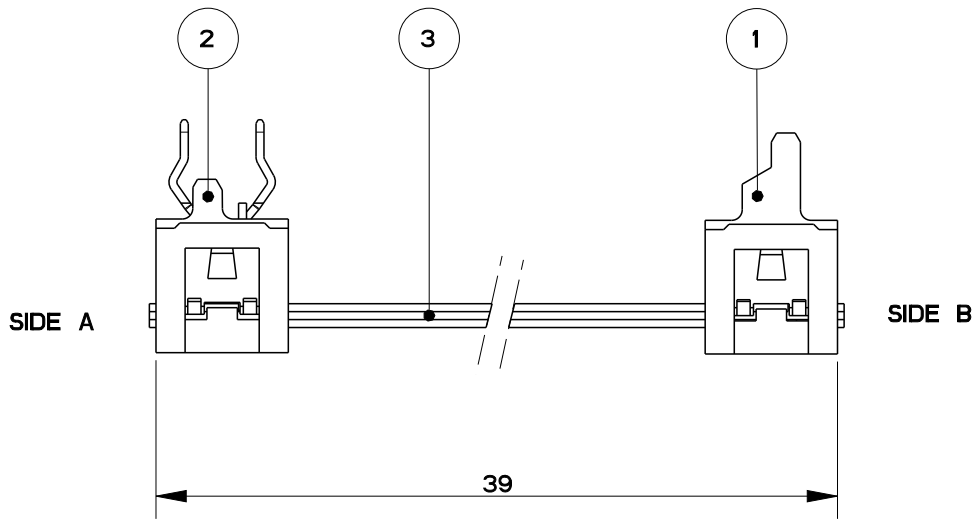
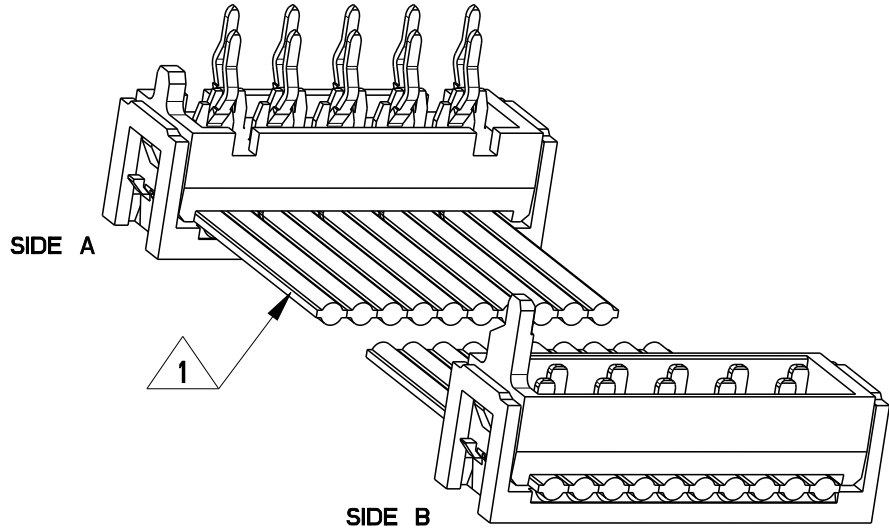


LOC	DIST	REVISIONS					
H	-	P	LTR	DESCRIPTION	DATE	DWN	APVD
			O	EH00-0961-97	18-09-97	-	TVS
			A	EH00-0093-98	23-01-98	-	TVS
			C	EH00-0854-98	01-07-98	-	TVS
			C1	TE LOGO CHANGED	18FEB15	GSK	GA

**NOTES:**

- 1 WIRE RED MARKED
- 2 ASSEMBLIES ARE PACKED ACCORDING PACKAGING SPEC. : 107-19574



3	-	BULK-WIRE FLAT RIBBON CABLE	1
2	-	MICRO-MATCH PADDLE BOARD CONNECTOR	1
1	-	MICRO-MATCH MALE ASS'Y	1
ITEM	PARTNUMBER	DESCRIPTION	QTY.

DIMENSIONS:		DWN	MATERIAL		FINISH	
mm		H.SARIMEHMET	TBD		-	
TOLERANCES UNLESS OTHERWISE SPECIFIED:		CHK	TE Connectivity			
0 PLC ±5		T.VISSERS				
1 PLC ±4		APVD	NAME			
2 PLC ±4		J.V.GRUNSVEN				
3 PLC ±4		PRODUCT SPEC	10 POS. MICRO-MATCH LEAD ASS'Y			
4 PLC ±4		-				
ANGLES ±0.2°		APPLICATION SPEC	SIZE	CAGE CODE	DRAWING NO	RESTRICTED TO
		-	A 4	-	C-3-161342-6	-
WEIGHT		-	Customer Drawing		SCALE	SHEET
					7:2	1 OF 1
						REV
						C1

20

RELEASED FOR PUBLICATION

ALL RIGHTS RESERVED.

BY -

© COPYRIGHT 20

THIS DRAWING IS UNPUBLISHED.

Компания «Океан Электроники» предлагает заключение долгосрочных отношений при поставках импортных электронных компонентов на взаимовыгодных условиях!

Наши преимущества:

- Поставка оригинальных импортных электронных компонентов напрямую с производств Америки, Европы и Азии, а так же с крупнейших складов мира;
- Широкая линейка поставок активных и пассивных импортных электронных компонентов (более 30 млн. наименований);
- Поставка сложных, дефицитных, либо снятых с производства позиций;
- Оперативные сроки поставки под заказ (от 5 рабочих дней);
- Экспресс доставка в любую точку России;
- Помощь Конструкторского Отдела и консультации квалифицированных инженеров;
- Техническая поддержка проекта, помощь в подборе аналогов, поставка прототипов;
- Поставка электронных компонентов под контролем ВП;
- Система менеджмента качества сертифицирована по Международному стандарту ISO 9001;
- При необходимости вся продукция военного и аэрокосмического назначения проходит испытания и сертификацию в лаборатории (по согласованию с заказчиком);
- Поставка специализированных компонентов военного и аэрокосмического уровня качества (Xilinx, Altera, Analog Devices, Intersil, Interpoint, Microsemi, Actel, Aeroflex, Peregrine, VPT, Syfer, Eurofarad, Texas Instruments, MS Kennedy, Miteq, Cobham, E2V, MA-COM, Hittite, Mini-Circuits, General Dynamics и др.);

Компания «Океан Электроники» является официальным дистрибьютором и эксклюзивным представителем в России одного из крупнейших производителей разъемов военного и аэрокосмического назначения «JONHON», а так же официальным дистрибьютором и эксклюзивным представителем в России производителя высокотехнологичных и надежных решений для передачи СВЧ сигналов «FORSTAR».



## JONHON

«JONHON» (основан в 1970 г.)

Разъемы специального, военного и аэрокосмического назначения:

(Применяются в военной, авиационной, аэрокосмической, морской, железнодорожной, горно- и нефтедобывающей отраслях промышленности)

«FORSTAR» (основан в 1998 г.)

ВЧ соединители, коаксиальные кабели, кабельные сборки и микроволновые компоненты:

(Применяются в телекоммуникациях гражданского и специального назначения, в средствах связи, РЛС, а так же военной, авиационной и аэрокосмической отраслях промышленности).



Телефон: 8 (812) 309-75-97 (многоканальный)

Факс: 8 (812) 320-03-32

Электронная почта: [ocean@oceanchips.ru](mailto:ocean@oceanchips.ru)

Web: <http://oceanchips.ru/>

Адрес: 198099, г. Санкт-Петербург, ул. Калинина, д. 2, корп. 4, лит. А