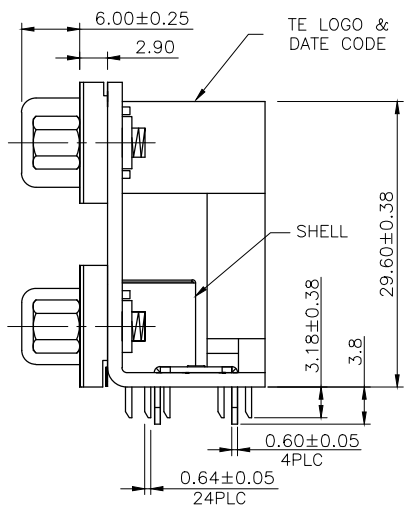
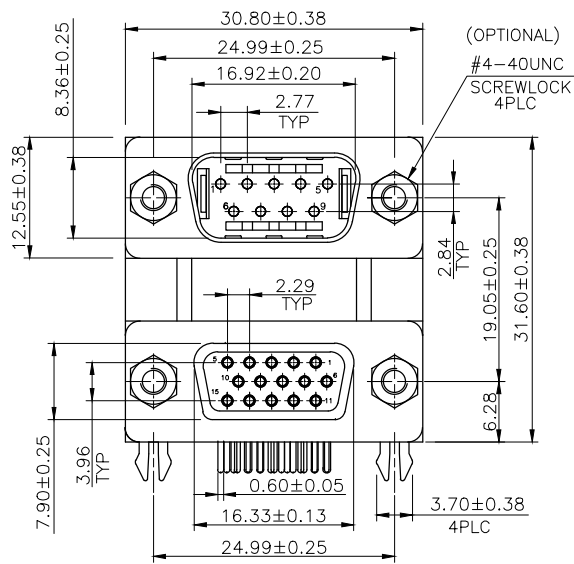


LOC DW
DIST

REVISIONS

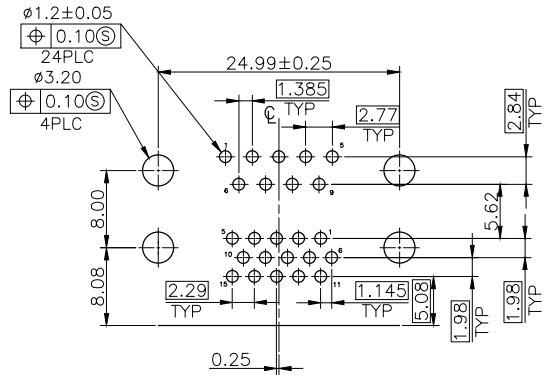
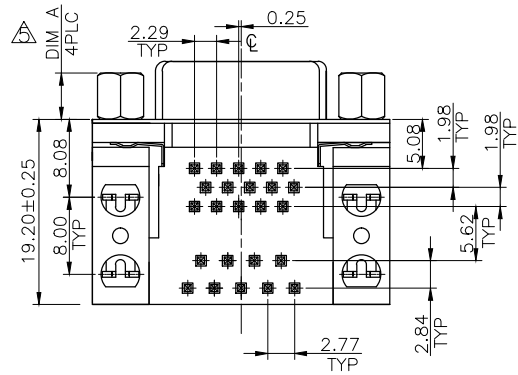
| P | LTR | DESCRIPTION | DATE | DWN | APVD |
|----|-----|-------------------------|---------|-----|------|
| B1 | | REVISED (ECR-14-005336) | 22JUL14 | SW | HL |



NOTES:

- MATERIAL:
 - 1.1 HOUSING: THERMOPLASTIC, HIGH TEMP, UL94V-0
D-SUB 9M COLOR: TURQUOISE (322C)
D-SUB 15F COLOR: BLUE (661C)
 - 1.2 CONTACTS: BRASS
 - 1.3 SHELL: STEEL
 - 1.4 BOARDLOCK: BRASS
- FINISH:
 - 2.1 CONTACTS: GOLD FLASH ON CONTACT AREA
100u" MIN. BRIGHT TIN PLATED ON SOLDER TAILS
50u" MIN. NICKEL UNDERPLATED ALL OVER
 - 2.2 SHELL: 50u" MIN NICKEL PLATED
 - 2.3 BOARDLOCK: 100u" MIN. BRIGHT TIN PLATED
50u" MIN. NICKEL UNDERPLATED ALL OVER
- RECOMMENDED PCB THICKNESS: 1.6mm
- WAVE SOLDER CAPABLE TO 265°C PER TE SPEC. 109-202, CONDITION B

△ DIM A IS SCREW HEAD LENGTH



| | | | | |
|-----|-----------|-------|---------|-------------|
| EOL | W/O | W/O | 6.2 | 1-1775210-4 |
| | W/O | W/ | 6.2 | 1-1775210-3 |
| | W/ | W/O | 6.2 | 1-1775210-2 |
| | | W/ | | 1-1775210-1 |
| EOL | W/O | W/O | 4.8 | 1775210-4 |
| | W/O | W/ | 4.8 | 1775210-3 |
| EOL | W/ | W/O | 4.8 | 1775210-2 |
| EOL | W/ | W/ | 4.8 | 1775210-1 |
| | SCREWLOCK | SHELL | △ DIM A | PART NUMBER |

THIS DRAWING IS A CONTROLLED DOCUMENT.

DIMENSIONS: MM

TOLERANCES UNLESS OTHERWISE SPECIFIED:

| | |
|--------|-------|
| 0 PLC | ± - |
| 1 PLC | ± 0.3 |
| 2 PLC | ± 0.2 |
| 3 PLC | ± - |
| 4 PLC | ± - |
| ANGLES | ± 3' |

MATERIAL: SEE NOTE

FINISH: SEE NOTE

DWN: S. CHIEN 18MAY2009

CHK: S. CHIEN 18MAY2009

APVD: W. KODAMA 18MAY2009

PRODUCT SPEC: 108-57203

QUALIFICATION TEST REPORT: 501-57200

WEIGHT: 26.0 GRAMS

CUSTOMER DRAWING

Tyco Electronics Corporation
Taipei, Taiwan

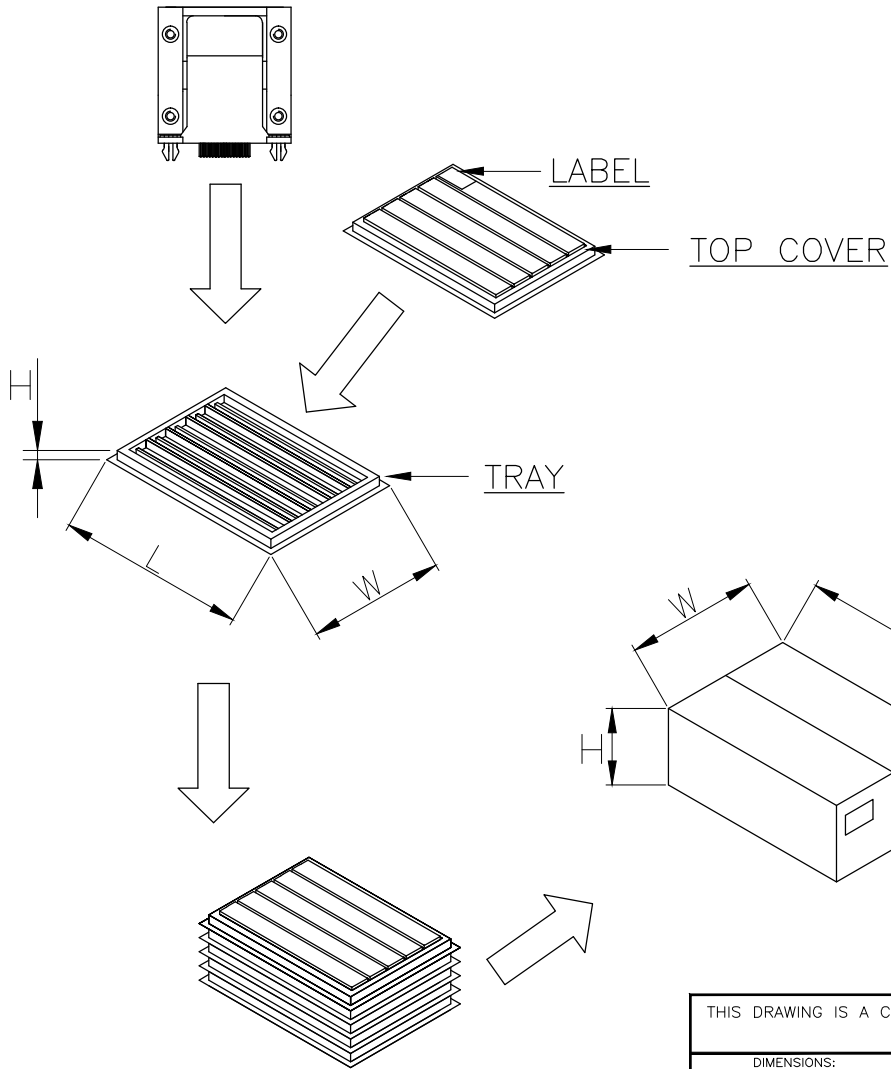
NAME: D-SUB 5.08mm, 9 POS
PLUG OVER 15 POS RCPT

SIZE: A3 CAGE CODE: 00779 DRAWING NO: C=1775210

RESTRICTED TO: -

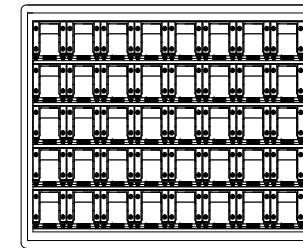
SCALE: - SHEET: 1 of 2 REV: B1

| | | | | | | | |
|-----------|------|-----------|-----|--------------|------|-----|------|
| LOC DW | DIST | REVISIONS | | | DATE | DWN | APVD |
| | | P | LTR | DESCRIPTION | | | |
| | | | | SEE SHEET 1. | | | |



NOTES:

1. MATERIAL:
 - 1.1 TRAY: PVC
 - 1.2 SHIPPING CARTON: CORRUGATED FIBERBOARD
2. DIMENSION:
 - 2.1 TRAY: L=285, W=270, H=30
 - 2.2 BOX: L=298, W=283, H=170
3. QUANTITY:
 - 3.1 40 PCS/TRAY
 - 3.2 5 TRAYS/CARTON (200 PCS)
4. WEIGHT:
 - 4.1 NET WEIGHT: 5KG/CARTON
 - 4.2 GROSS WEIGHT: 6KG/CARTON



TRAY LAYOUT

| | | | | |
|--|--------|------------------|--|-----------|
| THIS DRAWING IS A CONTROLLED DOCUMENT. | | DWN | Tyco Electronics Corporation Taipei, Taiwan | |
| DIMENSIONS: MM | | CHK | NAME | |
| TOLERANCES UNLESS OTHERWISE SPECIFIED: | | APVD | D-SUB 5.08mm, 9 POS PLUG OVER 15 POS RCPT | |
| 0 PLC ± - | | PRODUCT SPEC | SIZE | CAGE CODE |
| 1 PLC ± - | | APPLICATION SPEC | A3 | 00779 |
| 2 PLC ± - | | WEIGHT | DRAWING NO | |
| 3 PLC ± - | | CUSTOMER DRAWING | C=1775210 | |
| 4 PLC ± - | | SCALE | RESTRICTED TO | |
| ANGLES ± - | | SHEET | REV | |
| MATERIAL | FINISH | 2 of 2 | | B1 |

Компания «Океан Электроники» предлагает заключение долгосрочных отношений при поставках импортных электронных компонентов на взаимовыгодных условиях!

Наши преимущества:

- Поставка оригинальных импортных электронных компонентов напрямую с производств Америки, Европы и Азии, а так же с крупнейших складов мира;
- Широкая линейка поставок активных и пассивных импортных электронных компонентов (более 30 млн. наименований);
- Поставка сложных, дефицитных, либо снятых с производства позиций;
- Оперативные сроки поставки под заказ (от 5 рабочих дней);
- Экспресс доставка в любую точку России;
- Помощь Конструкторского Отдела и консультации квалифицированных инженеров;
- Техническая поддержка проекта, помощь в подборе аналогов, поставка прототипов;
- Поставка электронных компонентов под контролем ВП;
- Система менеджмента качества сертифицирована по Международному стандарту ISO 9001;
- При необходимости вся продукция военного и аэрокосмического назначения проходит испытания и сертификацию в лаборатории (по согласованию с заказчиком);
- Поставка специализированных компонентов военного и аэрокосмического уровня качества (Xilinx, Altera, Analog Devices, Intersil, Interpoint, Microsemi, Actel, Aeroflex, Peregrine, VPT, Syfer, Eurofarad, Texas Instruments, MS Kennedy, Miteq, Cobham, E2V, MA-COM, Hittite, Mini-Circuits, General Dynamics и др.);

Компания «Океан Электроники» является официальным дистрибьютором и эксклюзивным представителем в России одного из крупнейших производителей разъемов военного и аэрокосмического назначения «JONHON», а так же официальным дистрибьютором и эксклюзивным представителем в России производителя высокотехнологичных и надежных решений для передачи СВЧ сигналов «FORSTAR».



JONHON

«JONHON» (основан в 1970 г.)

Разъемы специального, военного и аэрокосмического назначения:

(Применяются в военной, авиационной, аэрокосмической, морской, железнодорожной, горно- и нефтедобывающей отраслях промышленности)

«FORSTAR» (основан в 1998 г.)

ВЧ соединители, коаксиальные кабели, кабельные сборки и микроволновые компоненты:

(Применяются в телекоммуникациях гражданского и специального назначения, в средствах связи, РЛС, а так же военной, авиационной и аэрокосмической отраслях промышленности).



Телефон: 8 (812) 309-75-97 (многоканальный)

Факс: 8 (812) 320-03-32

Электронная почта: ocean@oceanchips.ru

Web: <http://oceanchips.ru/>

Адрес: 198099, г. Санкт-Петербург, ул. Калинина, д. 2, корп. 4, лит. А