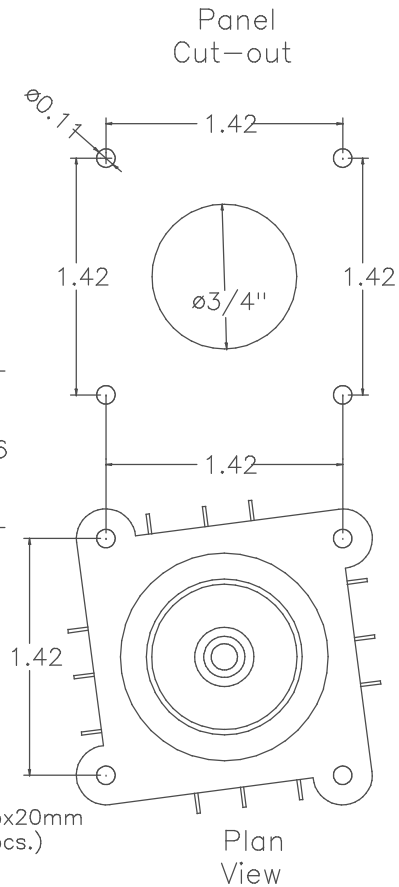
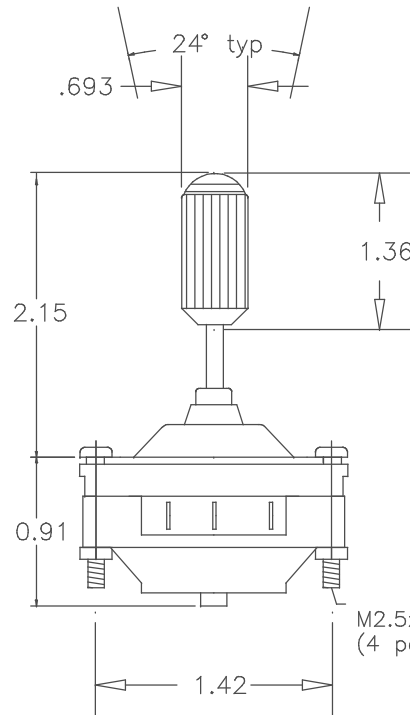
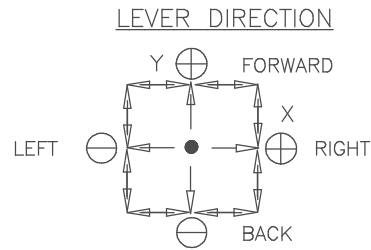


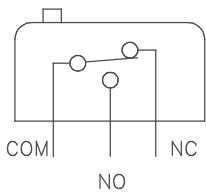
P/N J1-00105-S-G

ELECTRICAL CHARACTERISTICS.

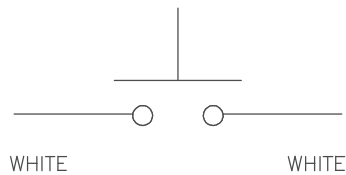
SWITCH TYPE \_\_\_\_\_ V4  
 NO. OF SWITCHES \_\_\_\_\_ 4  
 NOMINAL CURRENT \_\_\_\_\_ 5 AMP  
 MAX VOLTAGE \_\_\_\_\_ 250 VAC  
 CONTACT LIFE \_\_\_\_\_ LOAD DEPENDANT  
 TERMINATION \_\_\_\_\_ SOLDER  
 OPERATING TEMPERATURE \_\_\_\_\_ -20°C - +50°C  
 MECHANICAL LIFE \_\_\_\_\_ > 5 MILLION OPERATIONS  
 LEVER TRAVEL \_\_\_\_\_ ±12° FROM CENTER  
 LEVER MATERIAL \_\_\_\_\_ STAINLESS STEEL  
 BODY MATERIAL \_\_\_\_\_ MINERAL FILLED NYLON-6  
 KNOB MATERIAL \_\_\_\_\_ NYLON OR ALUMINUM  
 BOOT MATERIAL \_\_\_\_\_ VINYL  
 ENVIRONMENTAL \_\_\_\_\_ IP 65 ABOVE PANEL  
 PUSH-BUTTON SWITCH \_\_\_\_\_ 50VDC/0.1AMP



SWITCH SCHEMATICS:



PUSH-BUTTON:



M2.5x20mm  
(4 pcs.)

TOLERANCES

XX = +/- .010" FRACT. = +/- 1/64"  
 XXX = +/- .005" ANGLES = +/- 1/2"

ALL SPECIFICATIONS SUBJECT TO CHANGE WITHOUT NOTICE.

|               |        |          |
|---------------|--------|----------|
| SCALE<br>NONE | DATE:  | 12-11-08 |
|               | BY     | AT       |
|               | APPR'D |          |
| CODE IDENT:   | 19477  |          |



ETI SYSTEMS  
CARLSBAD  
CALIFORNIA

TITLE

SWITCH  
STICK

PART NO.

J1-00105-S-G

Компания «Океан Электроники» предлагает заключение долгосрочных отношений при поставках импортных электронных компонентов на взаимовыгодных условиях!

Наши преимущества:

- Поставка оригинальных импортных электронных компонентов напрямую с производств Америки, Европы и Азии, а так же с крупнейших складов мира;
- Широкая линейка поставок активных и пассивных импортных электронных компонентов (более 30 млн. наименований);
- Поставка сложных, дефицитных, либо снятых с производства позиций;
- Оперативные сроки поставки под заказ (от 5 рабочих дней);
- Экспресс доставка в любую точку России;
- Помощь Конструкторского Отдела и консультации квалифицированных инженеров;
- Техническая поддержка проекта, помощь в подборе аналогов, поставка прототипов;
- Поставка электронных компонентов под контролем ВП;
- Система менеджмента качества сертифицирована по Международному стандарту ISO 9001;
- При необходимости вся продукция военного и аэрокосмического назначения проходит испытания и сертификацию в лаборатории (по согласованию с заказчиком);
- Поставка специализированных компонентов военного и аэрокосмического уровня качества (Xilinx, Altera, Analog Devices, Intersil, Interpoint, Microsemi, Actel, Aeroflex, Peregrine, VPT, Syfer, Eurofarad, Texas Instruments, MS Kennedy, Miteq, Cobham, E2V, MA-COM, Hittite, Mini-Circuits, General Dynamics и др.);

Компания «Океан Электроники» является официальным дистрибьютором и эксклюзивным представителем в России одного из крупнейших производителей разъемов военного и аэрокосмического назначения «JONHON», а так же официальным дистрибьютором и эксклюзивным представителем в России производителя высокотехнологичных и надежных решений для передачи СВЧ сигналов «FORSTAR».



## JONHON

«JONHON» (основан в 1970 г.)

Разъемы специального, военного и аэрокосмического назначения:

(Применяются в военной, авиационной, аэрокосмической, морской, железнодорожной, горно- и нефтедобывающей отраслях промышленности)

«FORSTAR» (основан в 1998 г.)

ВЧ соединители, коаксиальные кабели, кабельные сборки и микроволновые компоненты:

(Применяются в телекоммуникациях гражданского и специального назначения, в средствах связи, РЛС, а так же военной, авиационной и аэрокосмической отраслях промышленности).



Телефон: 8 (812) 309-75-97 (многоканальный)

Факс: 8 (812) 320-03-32

Электронная почта: [ocean@oceanchips.ru](mailto:ocean@oceanchips.ru)

Web: <http://oceanchips.ru/>

Адрес: 198099, г. Санкт-Петербург, ул. Калинина, д. 2, корп. 4, лит. А