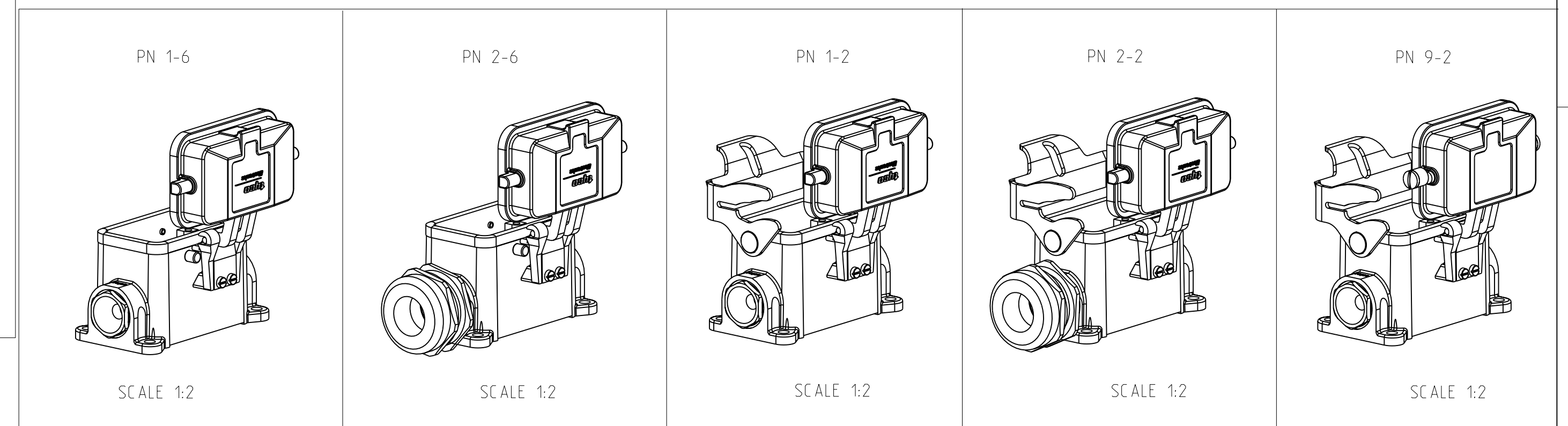


- NOTES.
- 1 Material:Housing:Aluminium Diecasting Alloy  
Seals:Neoprene
  - 2 Surface:Varnish grey  
-Aluminium Oxide -Varnish Black  
-Grey
  - 3 Varnish on the inside not necessary
  - 4 Packaging  
Quantity 5 Pieces in a box



QTY	DESCRIPTION	MATERIAL	SURFACE	COLOR	TEMP NO	NOTES
1	1	Huf-Gland fitting round	Brass	Nickel plated	Blue	13 Pg16
1	1	DS-Cable fitting round	Brass	Nickel plated	Blue	12 Pg16
1	1	Cylinder screw M4x8	Steel	Zinc plated	Blue	11
2	4	LB-Clip bolt	Steel	Zinc plated	Blue	10
	4	VS-Clip bolt	Stainless steel	Blank	Blue	9
	4	VS-Clip bolt	Steel	Zinc plated	Blue	8
1	1	Cover HB-K	Aluminium	Aluminium oxide	Black	7
1	1	Cover HB	Aluminium	Grey	Grey	6
1	1	Profile seal	Neoprene	Black	Black	5
1	1	LB-Side clip	Stainless steel	Blank	Blue	4
1	1	LB-Side clip	Steel	Zinc plated	Blue	3
1	1	Surface mounted housing side entry HB-K	Aluminium	Aluminium oxide	Black	2
1	1	Surface mounted housing side entry HB	Aluminium	Grey	Grey	1
9-2-2-2	1-2-2-6	1-6				
ORDERING TEXT						
HB-10.SGD-1.16						
HB-K-10.SGD-1.16						
HB-10.SGD-LB-1.16						
HB-K-10.SGD-LB-1.16						
HB-10.SGD-LB-1.16						
DIMENSIONS:		mm				
MATERIAL:						
FINISH:						
WEIGHT:						
CUSTOMER DRAWING:						

**OBSCLETE**  
 NOT the LATEST REVISION

Компания «Океан Электроники» предлагает заключение долгосрочных отношений при поставках импортных электронных компонентов на взаимовыгодных условиях!

Наши преимущества:

- Поставка оригинальных импортных электронных компонентов напрямую с производств Америки, Европы и Азии, а так же с крупнейших складов мира;
- Широкая линейка поставок активных и пассивных импортных электронных компонентов (более 30 млн. наименований);
- Поставка сложных, дефицитных, либо снятых с производства позиций;
- Оперативные сроки поставки под заказ (от 5 рабочих дней);
- Экспресс доставка в любую точку России;
- Помощь Конструкторского Отдела и консультации квалифицированных инженеров;
- Техническая поддержка проекта, помощь в подборе аналогов, поставка прототипов;
- Поставка электронных компонентов под контролем ВП;
- Система менеджмента качества сертифицирована по Международному стандарту ISO 9001;
- При необходимости вся продукция военного и аэрокосмического назначения проходит испытания и сертификацию в лаборатории (по согласованию с заказчиком);
- Поставка специализированных компонентов военного и аэрокосмического уровня качества (Xilinx, Altera, Analog Devices, Intersil, Interpoint, Microsemi, Actel, Aeroflex, Peregrine, VPT, Syfer, Eurofarad, Texas Instruments, MS Kennedy, Miteq, Cobham, E2V, MA-COM, Hittite, Mini-Circuits, General Dynamics и др.);

Компания «Океан Электроники» является официальным дистрибьютором и эксклюзивным представителем в России одного из крупнейших производителей разъемов военного и аэрокосмического назначения «JONHON», а так же официальным дистрибьютором и эксклюзивным представителем в России производителя высокотехнологичных и надежных решений для передачи СВЧ сигналов «FORSTAR».



## JONHON

«JONHON» (основан в 1970 г.)

Разъемы специального, военного и аэрокосмического назначения:

(Применяются в военной, авиационной, аэрокосмической, морской, железнодорожной, горно- и нефтедобывающей отраслях промышленности)

«FORSTAR» (основан в 1998 г.)

ВЧ соединители, коаксиальные кабели, кабельные сборки и микроволновые компоненты:

(Применяются в телекоммуникациях гражданского и специального назначения, в средствах связи, РЛС, а так же военной, авиационной и аэрокосмической отраслях промышленности).



Телефон: 8 (812) 309-75-97 (многоканальный)

Факс: 8 (812) 320-03-32

Электронная почта: [ocean@oceanchips.ru](mailto:ocean@oceanchips.ru)

Web: <http://oceanchips.ru/>

Адрес: 198099, г. Санкт-Петербург, ул. Калинина, д. 2, корп. 4, лит. А