

OVEN CONTROLLED CRYSTAL OSCILLATOR

AOCJY5 Series



RoHS
Compliant



36.1x 27.2 x 13mm

FEATURES:

- 36.1x 27.2 x 13mm Leaded- RoHS Compliant Reflow-able Package
- SC-Cut, High “Q” resonator based design
- Sinewave output into 50Ω
- Available with ± 50 ppb accuracy over -55°C to +85°C temperature range
- Exceptional long-term Aging of ±500 ppb max. over 10-Year Product Life
- Excellent close-in phase noise (-145 dBc/Hz Typical @1kHz offset; 10MHz carrier)

APPLICATIONS:

- COTS Military & Industrial Radios & Timing Circuits
- Cellular Infrastructure
- Radar Systems
- Test & Measurement Equipment
- GPS Tracking with precision hold-over accuracy
- WiMax / WLAN

STANDARD SPECIFICATIONS:

Parameters	Minimum	Typical	Maximum	Units	Notes
RF Output					
Frequency		10.00		MHz	
Standard Available Frequencies	10.00 MHz				
Waveform	Sinewave				
Peak Power		7.00		dBm	
Output Load		50		Ω	
Short Term Stability		1x10 ⁻¹⁰		/second	Alan Variance
Operating Temperature Range	-55		+85	°C	
Frequency Stability					
-55° C to +85°C			±50.00	ppb	
As received frequency @ 25°C ±3°C			±100.00	ppb	@ Vc=2.50Volts
Frequency Stability vs. Supply Voltage (Vdd ± 5%)			±1.00	ppb	
Frequency Stability vs. Load Variation (± 10%)			±1.00	ppb	
Warm-Up @ 25 °C			±100.00	ppb	In ≤ 3-minutes
Power Consumption @ turn on			6.00	Watts	Over operating temperature range
Power Consumption Steady State			2.00	Watts	@ 25°C ±3°C
Power Consumption Steady State			5.00	Watts	Over operating temperature range (-55°C to +85°C)
Supply Voltage (Vdd)	11.40	12.00	12.60	Volts	
Storage Temperature Range	-55		+100	°C	
Aging					
Daily			±1.0	ppb	
First Year			±100	ppb	
10-Years			±500	ppb	
Spectral Content					
Spurious Response			-70	dBc	
Harmonics			-30	dBc	



OVEN CONTROLLED CRYSTAL OSCILLATOR

AOCJY5 Series



RoHS
Compliant

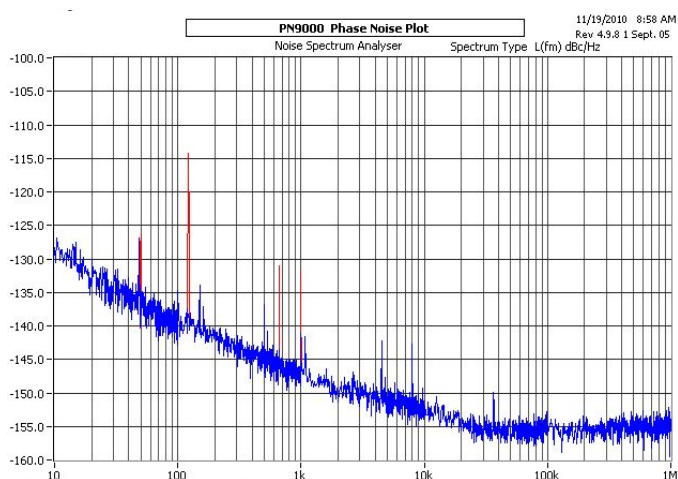


36.1x 27.2 x 13mm

➤ **STANDARD SPECIFICATIONS - continued.**

Parameters	Minimum	Typical	Maximum	Units	Notes
Phase Noise (10MHz Carrier) @ 12V					
@ 1 Hz offset			-90	dBc	
@ 10 Hz offset			-120	dBc	
@ 100 Hz offset			-140	dBc	
@ 1,000 Hz offset			-145	dBc	
@ 10,000 Hz offset			-150	dBc	
@ 100,000 Hz offset			-152	dBc	
Electrical Frequency Adjustment					
Control Voltage Range (Vc)	0.0		5.00	Volts	
Frequency Pull Range	±0.500			ppm	
Frequency Pull Slope		Positive			
Control Voltage Port Impedance	100			kΩ	
Center Control Voltage	2.40	2.50	2.60	Volts	
Control Port Linearity			±10	%	
Reference Voltage (Vdd=12.0V)	4.90	5.00	5.10	Volts	Output @ Pin#2
Storage Temperature	-40		+100	°C	

➤ **TYPICAL PHASE NOISE PERFORMANCE @ 10MHZ CARRIER**



➤ **OPTIONS AND PART IDENTIFICATION (Left blank if standard)**

AOCJY5 - MHz

↓
Frequency in MHz
Such as; 10.000 MHz

By default, AOCJY5 OCXO is constructed with the following key specifications:

- i) **Supply Voltage** = **12.00 Volts**
- ii) **Operating Temperature Range** = **-55°C to +85°C**
- iii) **RF Output** = **Pure Sinewave into 50Ω**

ABRACON IS
ISO9001:2008
CERTIFIED



Visit www.abracon.com for Terms & Conditions of Sale **Revised: 01.31.11**
30332 Esperanza, Rancho Santa Margarita, California 92688
tel 949-546-8000 | fax 949-546-8001 | www.abracon.com

OVEN CONTROLLED CRYSTAL OSCILLATOR

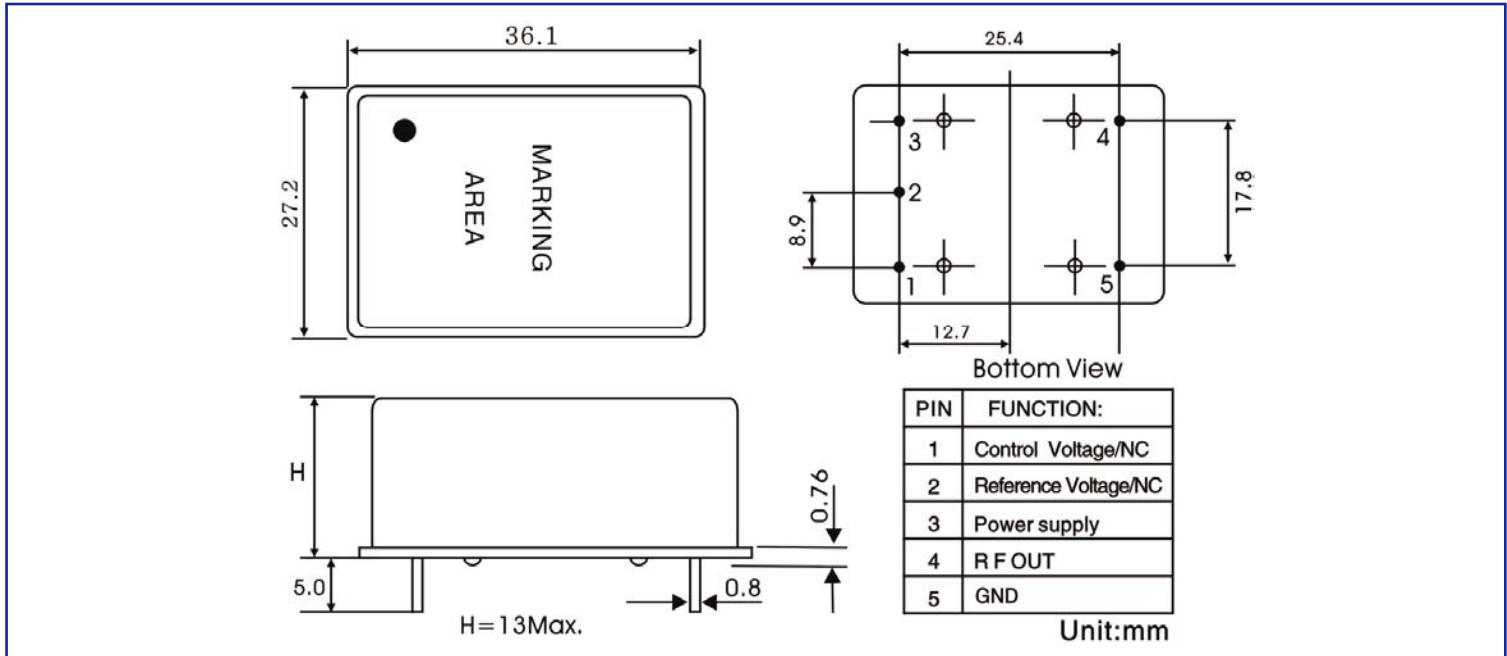


36.1x 27.2 x 13mm

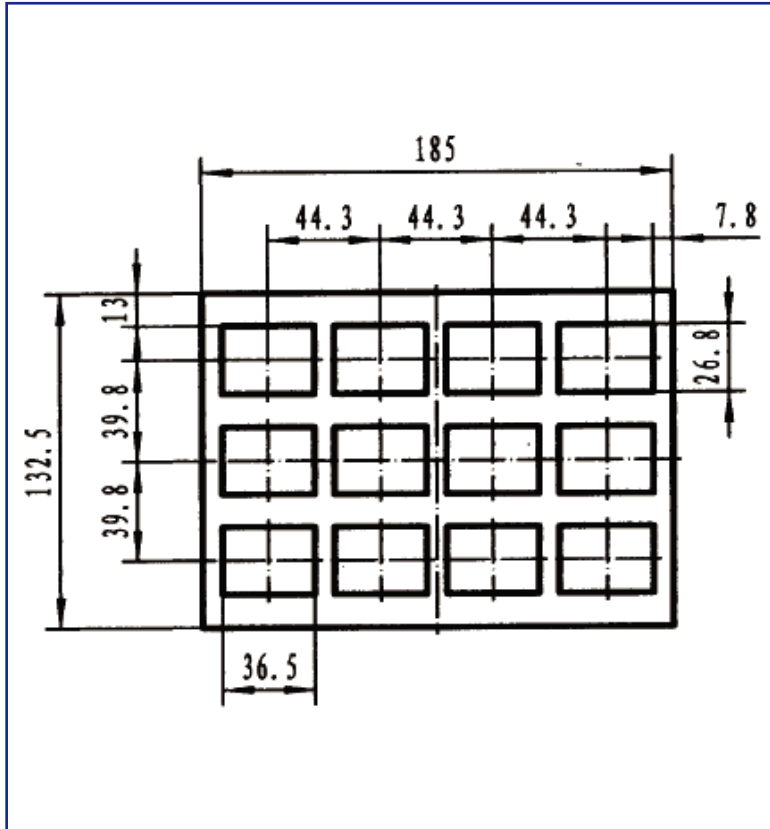
AOCJY5 Series



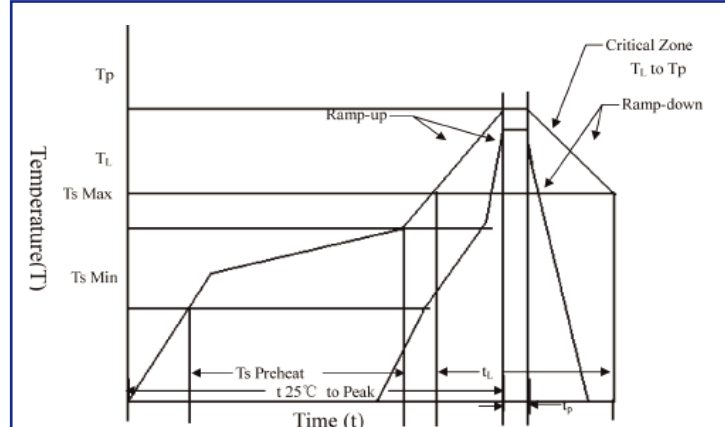
OUTLINE DIMENSIONS



PACKAGING 2 pcs/tray



REFLOW PROFILE:



T_s max to T_l (Ramp-up Rate)	3°C/second max.
Preheat	
Temperature Min. (T_s Min.)	150°C
Temperature Typical (T_s Typ.)	175°C
Temperature Max. (T_s Max.)	200°C
Time (t_s)	60 ~ 180 seconds
Ramp-up rate (T_l to T_p)	3°C/second max.
Time Maintained Above:	
--Temperature (T_l)/Time (T_l)	217°C/60 ~ 150 seconds
Peak Temperature (T_p)	250°C max. for 10 seconds
Target Peak Temperature (T_p Target)	250°C +/-5°C
Time within 5°C of actual peak (t_p)	20 ~ 40 seconds
Ramp-down Rate	6°C/second max.
Time 25°C to Peak Temperature (t)	8 minutes max.

ATTENTION: Abracon Corporation's products are COTS – Commercial-Off-The-Shelf products; suitable for Commercial, Industrial and, where designated, Automotive Applications. Abracon's products are not specifically designed for Military, Aviation, Aerospace, Life-dependent Medical applications or any application requiring high reliability where component failure could result in loss of life and/or property. For applications requiring high reliability and/or presenting an extreme operating environment, written consent and authorization from Abracon Corporation is required. Please contact Abracon Corporation for more information.

ABRACON IS
ISO9001:2008
CERTIFIED



Visit www.abracon.com for Terms & Conditions of Sale **Revised: 01.31.11**
30332 Esperanza, Rancho Santa Margarita, California 92688
tel 949-546-8000 | fax 949-546-8001 | www.abracon.com

Компания «Океан Электроники» предлагает заключение долгосрочных отношений при поставках импортных электронных компонентов на взаимовыгодных условиях!

Наши преимущества:

- Поставка оригинальных импортных электронных компонентов напрямую с производств Америки, Европы и Азии, а так же с крупнейших складов мира;
- Широкая линейка поставок активных и пассивных импортных электронных компонентов (более 30 млн. наименований);
- Поставка сложных, дефицитных, либо снятых с производства позиций;
- Оперативные сроки поставки под заказ (от 5 рабочих дней);
- Экспресс доставка в любую точку России;
- Помощь Конструкторского Отдела и консультации квалифицированных инженеров;
- Техническая поддержка проекта, помощь в подборе аналогов, поставка прототипов;
- Поставка электронных компонентов под контролем ВП;
- Система менеджмента качества сертифицирована по Международному стандарту ISO 9001;
- При необходимости вся продукция военного и аэрокосмического назначения проходит испытания и сертификацию в лаборатории (по согласованию с заказчиком);
- Поставка специализированных компонентов военного и аэрокосмического уровня качества (Xilinx, Altera, Analog Devices, Intersil, Interpoint, Microsemi, Actel, Aeroflex, Peregrine, VPT, Syfer, Eurofarad, Texas Instruments, MS Kennedy, Miteq, Cobham, E2V, MA-COM, Hittite, Mini-Circuits, General Dynamics и др.);

Компания «Океан Электроники» является официальным дистрибьютором и эксклюзивным представителем в России одного из крупнейших производителей разъемов военного и аэрокосмического назначения «JONHON», а так же официальным дистрибьютором и эксклюзивным представителем в России производителя высокотехнологичных и надежных решений для передачи СВЧ сигналов «FORSTAR».



JONHON

«JONHON» (основан в 1970 г.)

Разъемы специального, военного и аэрокосмического назначения:

(Применяются в военной, авиационной, аэрокосмической, морской, железнодорожной, горно- и нефтедобывающей отраслях промышленности)

«FORSTAR» (основан в 1998 г.)

ВЧ соединители, коаксиальные кабели, кабельные сборки и микроволновые компоненты:

(Применяются в телекоммуникациях гражданского и специального назначения, в средствах связи, РЛС, а так же военной, авиационной и аэрокосмической отраслях промышленности).



Телефон: 8 (812) 309-75-97 (многоканальный)

Факс: 8 (812) 320-03-32

Электронная почта: ocean@oceanchips.ru

Web: <http://oceanchips.ru/>

Адрес: 198099, г. Санкт-Петербург, ул. Калинина, д. 2, корп. 4, лит. А