

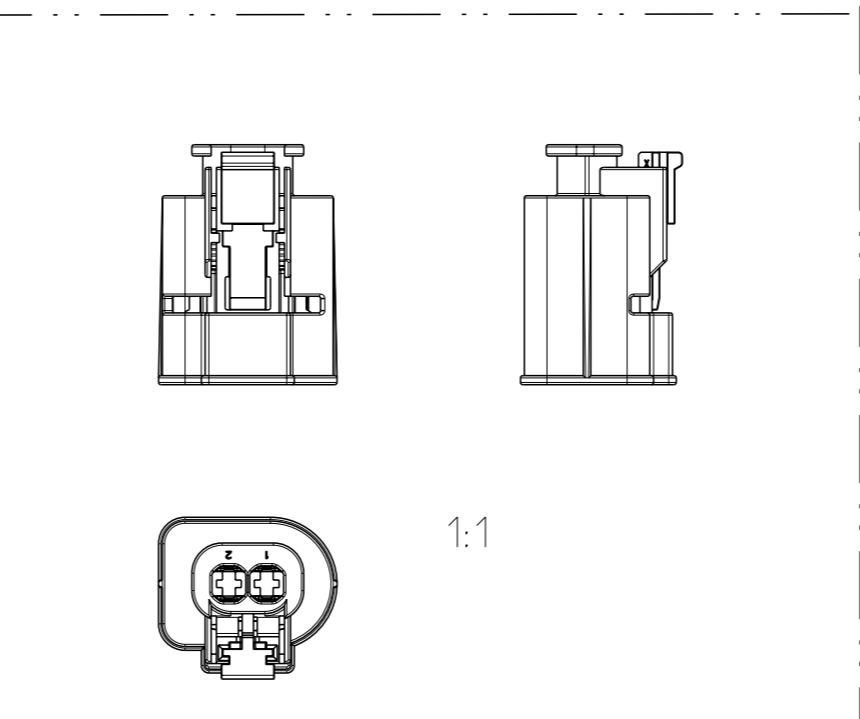
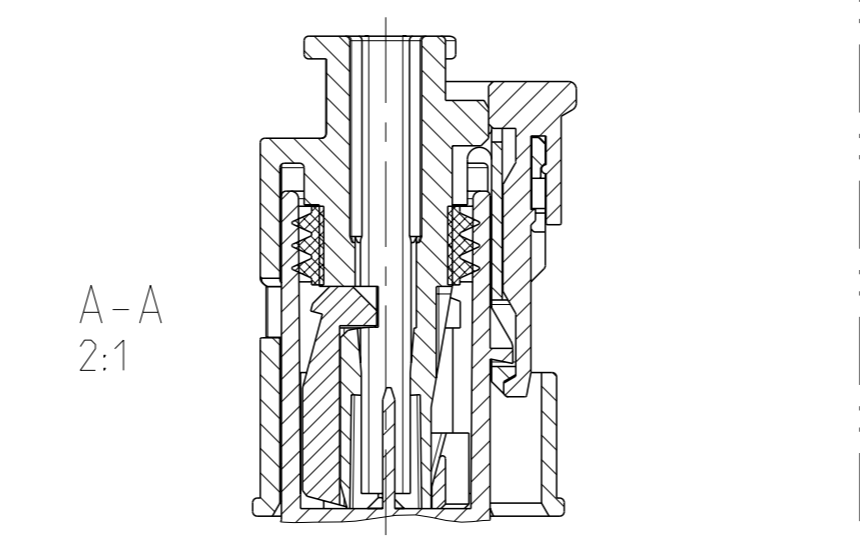
| LOC | DIST | REV | DATE | OWN | APVD |
|------------------------|------|-----|-----------|-----|------|
| FM | - | | | | |
| PROJECT NO. EGATP03030 | | C1 | 30JAN2013 | GB | SzG |
| | | C2 | 08MAY2013 | GB | SzG |
| | | C3 | 19MAY2014 | GB | SzG |
| | | C4 | 06MAR2015 | GB | SzG |

NOTES:
Bemerkungen:

- ONLY THE GERMAN LANGUAGE VERSION IS AUTHORITY. Massgebend ist nur der deutsche Text
- USEABLE CONTACTS:
AMP MCP 2.8 SEE TE Connectivity NO. 1355036
ALTERNATIV
2.8 SENSOR FLAT TYPE RECEPTACLE SEE TE Connectivity NO. 1355038
Zu verwendende Kontakte:
AMP MCP 2.8 siehe TE Connectivity Zeichnung 1355036
Alternativ
2.8 Sensor-Flachkontakt siehe TE Connectivity Zeichnung 1355038
- MAX. WIRE SIZE RANGE 2.5mm² FLR PERMITTED
MAX. ISOLATION DIAMETER 3.4mm
FOR PERMISSIBLE CURRENT CARRYING CAPACITY OF THE SINGLE CONTACT
SEE CONTACT SPECIFICATION NO.
108-18513-1 FOR AMP MCP 2.8 OR
108-18509-0 FOR 2.8 SENSOR FLAT TYPE RECEPTACLE
max. zulässiger Leitungsquerschnitt 2.5mm² FLR.
max. Aussendurchmesser der Isolierung 3.4mm
die zulässige Strombelastbarkeit für die einzelnen Kontakte ist der Kontakt-Spezifikation
108-18513-0 fuer AMP MCP 2.8 oder
108-18509-0 fuer 2.8 Sensor Flachkontakt zu entnehmen
- SUPPLIER-MARK
Lieferantenkennzeichnung
- SPACE OF ACTIVITY
Befähigungsfreiraum
- SUPPLY CONDITION: CPA IN PRELOCKED POSITION
Auslieferungszustand: Gehäusesicherung in Vorraststellung
- SUPPLY CONDITION: RETAINER IN PRELOCKED POSITION
Auslieferungszustand: Zweite Kontaktsicherung in Vorraststellung
- WARPAGE PERMITTED TO MAX. -0.5 MM
Verzug zulaessig bis max. -0.5 mm
- TE Connectivity ORDER-NO.
TE Connectivity Bestell-Nr.
- ACCORDING TO INTERFACE-DRAWING
SEE TE Connectivity NO. 114-18251-011
Passend zu Schnittstellen-Zeichnung
siehe TE Connectivity Nr. 114-18251-011

| TE Connectivity Bestell.-Nr. ORDER-NO. | COD | Benennung TITLE | VAR. | REV | QTY | Benennung TITLE | Werkstoff MATERIAL | Oberflaeche/Farbe SURFACE/C OLOUR | Pos. ITEM |
|--|-----|---|------|-----|-----|-------------------------------|--------------------|--------------------------------------|-----------|
| 3-1718624-2 | C | Buchsengehäuse 2pol. Socket Housing 2pos. | II | C | 1 | Gehäusesicherung CPA | PA66-GF15 | rot/RED ähnl./SIM. RAL 3000 | 4 |
| | | | | | 1 | Dichtung SEALING | MVQ-30 | natur NATURE | 3 |
| | | | | | 1 | 2. Kontaktsicherung RETAINER | PA66-GF15 | blau/BLEUE ähnl./SIM. RAL 5012 | 2 |
| | | | | | 1 | Buchsengehäuse SOCKET HOUSING | PA66-GF30 | schwarz/BLACK ähnl./SIM. RAL 9011 | 1 |
| 1-1718624-2 | A | Buchsengehäuse 2pol. Socket Housing 2pos. | II | C | 1 | Gehäusesicherung CPA | PA66-GF15 | rot/RED ähnl./SIM. RAL 3000 | 4 |
| | | | | | 1 | Dichtung SEALING | MVQ-30 | natur NATURE | 3 |
| | | | | | 1 | 2. Kontaktsicherung RETAINER | PA66-GF15 | schwarz/BLACK ähnl./SIM. RAL 9011 | 2 |
| | | | | | 1 | Buchsengehäuse SOCKET HOUSING | PA66-GF30 | schwarz/BLACK ähnl./SIM. RAL 9011 | 1 |
| 3-1718624-1 | C | Buchsengehäuse 2pol. Socket Housing 2pos. | I | C | 1 | Gehäusesicherung CPA | PA66-GF15 | rot/RED ähnl./SIM. RAL 3000 | 4 |
| | | | | | 1 | Dichtung SEALING | MVQ-30 | natur NATURE | 3 |
| | | | | | 1 | 2. Kontaktsicherung RETAINER | PA66-GF15 | blau/BLEUE ähnl./SIM. RAL 5012 | 2 |
| | | | | | 1 | Buchsengehäuse SOCKET HOUSING | PA66-GF30 | schwarz/BLACK ähnl./SIM. RAL 9011 | 1 |
| 2-1718624-1 | B | Buchsengehäuse 2pol. Socket Housing 2pos. | I | C | 1 | Gehäusesicherung CPA | PA66-GF15 | rot/RED ähnl./SIM. RAL 3000 | 4 |
| | | | | | 1 | Dichtung SEALING | MVQ-30 | natur NATURE | 3 |
| | | | | | 1 | 2. Kontaktsicherung RETAINER | PA66-GF15 | natur NATURE | 2 |
| | | | | | 1 | Buchsengehäuse SOCKET HOUSING | PA66-GF30 | schwarz/BLACK ähnl./SIM. RAL 9011 | 1 |
| 1-1718624-1 | A | Buchsengehäuse 2pol. Socket Housing 2pos. | I | C | 1 | Gehäusesicherung CPA | PA66-GF15 | rot/RED ähnl./SIM. RAL 3000 | 4 |
| | | | | | 1 | Dichtung SEALING | MVQ-30 | natur NATURE | 3 |
| | | | | | 1 | 2. Kontaktsicherung RETAINER | PA66-GF15 | schwarz/BLACK ähnl./SIM. RAL 9011 | 2 |
| | | | | | 1 | Buchsengehäuse SOCKET HOUSING | PA66-GF30 | schwarz/BLACK ähnl./SIM. RAL 9011 | 1 |
| TE Connectivity Bestell.-Nr. ORDER-NO. | COD | Benennung TITLE | VAR. | REV | QTY | Benennung TITLE | Werkstoff MATERIAL | Oberflaeche/Farbe SURFACE/C OLOUR | Pos. ITEM |

RETAINER AND CPA IN END POSITION
2. Kontaktsicherung und CPA in Endraststellung



| LOC | DIST | REV | DATE | OWN | APVD |
|------------------------|------|-----|-----------|-----|------|
| FM | - | | | | |
| PROJECT NO. EGATP03030 | | C1 | 30JAN2013 | GB | SzG |
| | | C2 | 08MAY2013 | GB | SzG |
| | | C3 | 19MAY2014 | GB | SzG |
| | | C4 | 06MAR2015 | GB | SzG |

THIS DRAWING IS A CONTROLLED DOCUMENT.

DATE OF MANUFACTURE: 11.05.2015
DRAWING NO.: 1718624-1
REVISION: 1

OWNER: G. Roth
DRAWN: G. Roth
CHECKED: A. Schraebel
APPROVED: J. Woller

DATE: 23SEP2004
DATE: 23SEP2004
DATE: 31JAN2005

PRODUCT SPEC: AMP MCP 2.8
APPLICATION SPEC: AMP MCP 2.8

SCALE: 5:1
SHEET: 1 OF 1

RESTRICTED TO: NUR FÜR: -

Компания «Океан Электроники» предлагает заключение долгосрочных отношений при поставках импортных электронных компонентов на взаимовыгодных условиях!

Наши преимущества:

- Поставка оригинальных импортных электронных компонентов напрямую с производств Америки, Европы и Азии, а так же с крупнейших складов мира;
- Широкая линейка поставок активных и пассивных импортных электронных компонентов (более 30 млн. наименований);
- Поставка сложных, дефицитных, либо снятых с производства позиций;
- Оперативные сроки поставки под заказ (от 5 рабочих дней);
- Экспресс доставка в любую точку России;
- Помощь Конструкторского Отдела и консультации квалифицированных инженеров;
- Техническая поддержка проекта, помощь в подборе аналогов, поставка прототипов;
- Поставка электронных компонентов под контролем ВП;
- Система менеджмента качества сертифицирована по Международному стандарту ISO 9001;
- При необходимости вся продукция военного и аэрокосмического назначения проходит испытания и сертификацию в лаборатории (по согласованию с заказчиком);
- Поставка специализированных компонентов военного и аэрокосмического уровня качества (Xilinx, Altera, Analog Devices, Intersil, Interpoint, Microsemi, Actel, Aeroflex, Peregrine, VPT, Syfer, Eurofarad, Texas Instruments, MS Kennedy, Miteq, Cobham, E2V, MA-COM, Hittite, Mini-Circuits, General Dynamics и др.);

Компания «Океан Электроники» является официальным дистрибьютором и эксклюзивным представителем в России одного из крупнейших производителей разъемов военного и аэрокосмического назначения «JONHON», а так же официальным дистрибьютором и эксклюзивным представителем в России производителя высокотехнологичных и надежных решений для передачи СВЧ сигналов «FORSTAR».



JONHON

«JONHON» (основан в 1970 г.)

Разъемы специального, военного и аэрокосмического назначения:

(Применяются в военной, авиационной, аэрокосмической, морской, железнодорожной, горно- и нефтедобывающей отраслях промышленности)

«FORSTAR» (основан в 1998 г.)

ВЧ соединители, коаксиальные кабели, кабельные сборки и микроволновые компоненты:

(Применяются в телекоммуникациях гражданского и специального назначения, в средствах связи, РЛС, а так же военной, авиационной и аэрокосмической отраслях промышленности).



Телефон: 8 (812) 309-75-97 (многоканальный)

Факс: 8 (812) 320-03-32

Электронная почта: ocean@oceanchips.ru

Web: <http://oceanchips.ru/>

Адрес: 198099, г. Санкт-Петербург, ул. Калинина, д. 2, корп. 4, лит. А