

Features

- Low Cost Switching Regulator
- Efficiency up to 92 %
- Short Circuit Protection
- Pin Compatible with 78 Series Regulators
- 3.3V, 5V / 500 mA Output

INNOLINE
DC/DC-Converter

RECOM

500mA
Single Output

Selection Guide

Part Number	Input Range (V)	Output Voltage (V)	Output Current (mA)	Efficiency (%)
R-78E5.0-0.5	7 - 28	5	500	82 - 92
R-78E3.3-0.5	6 - 28	3.3	500	75 - 88

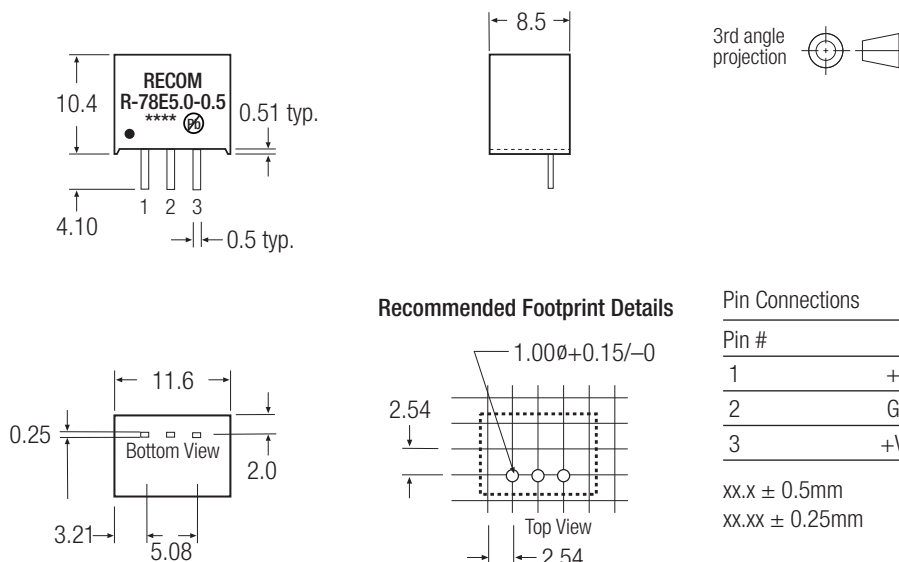
Specifications (valid at nominal input voltage 24V full load after warm-up time unless otherwise states)

Input Voltage Range	5V Version	7 - 28 VDC
	3.3V Version	6 - 28 VDC
Output Voltage		5.0 VDC 3.3VDC
Output Current Range		5 - 500 mA
Output Voltage Accuracy		± 3% max.
Efficiency		see Table
Switching Frequency Vin = 24V		570 KHz typ.
Output Ripple & Noise @ 20MHz	at Vin = 24 VDC, Io = Full Load	50mVp-p max.
Line Voltage Regulation		± 0.5 % max.
Load Voltage Regulation	10% to 100% Full Load	± 1 % max.
Short Circuit Protection		Automatic Restart
Operating Ambient Temperature Range	(see Derating Graph)	-40°C - +85°C
Storage Temperature Range		- 55°C - +125°C
Packing Quantity		42 pcs per tube
Thermal Shutdown	Internal IC Junction	+165°C
Output Current Limit	all Series	2300mA min. / 3500mA typ.
(when Vin = 12V)		

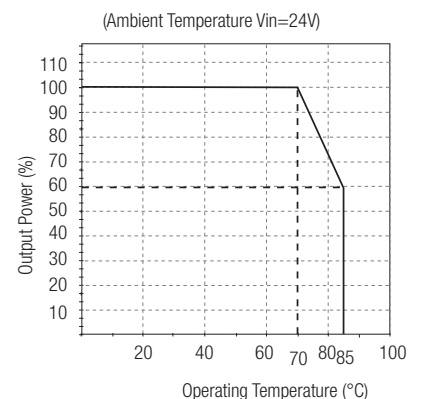


R-78E

Package Style and Pinning (mm)



Derating-Graph (Ambient Temperature)



Компания «Океан Электроники» предлагает заключение долгосрочных отношений при поставках импортных электронных компонентов на взаимовыгодных условиях!

Наши преимущества:

- Поставка оригинальных импортных электронных компонентов напрямую с производств Америки, Европы и Азии, а так же с крупнейших складов мира;
- Широкая линейка поставок активных и пассивных импортных электронных компонентов (более 30 млн. наименований);
- Поставка сложных, дефицитных, либо снятых с производства позиций;
- Оперативные сроки поставки под заказ (от 5 рабочих дней);
- Экспресс доставка в любую точку России;
- Помощь Конструкторского Отдела и консультации квалифицированных инженеров;
- Техническая поддержка проекта, помощь в подборе аналогов, поставка прототипов;
- Поставка электронных компонентов под контролем ВП;
- Система менеджмента качества сертифицирована по Международному стандарту ISO 9001;
- При необходимости вся продукция военного и аэрокосмического назначения проходит испытания и сертификацию в лаборатории (по согласованию с заказчиком);
- Поставка специализированных компонентов военного и аэрокосмического уровня качества (Xilinx, Altera, Analog Devices, Intersil, Interpoint, Microsemi, Actel, Aeroflex, Peregrine, VPT, Syfer, Eurofarad, Texas Instruments, MS Kennedy, Miteq, Cobham, E2V, MA-COM, Hittite, Mini-Circuits, General Dynamics и др.);

Компания «Океан Электроники» является официальным дистрибьютором и эксклюзивным представителем в России одного из крупнейших производителей разъемов военного и аэрокосмического назначения «JONHON», а так же официальным дистрибьютором и эксклюзивным представителем в России производителя высокотехнологичных и надежных решений для передачи СВЧ сигналов «FORSTAR».



JONHON

«JONHON» (основан в 1970 г.)

Разъемы специального, военного и аэрокосмического назначения:

(Применяются в военной, авиационной, аэрокосмической, морской, железнодорожной, горно- и нефтедобывающей отраслях промышленности)

«FORSTAR» (основан в 1998 г.)

ВЧ соединители, коаксиальные кабели, кабельные сборки и микроволновые компоненты:

(Применяются в телекоммуникациях гражданского и специального назначения, в средствах связи, РЛС, а так же военной, авиационной и аэрокосмической отраслях промышленности).



Телефон: 8 (812) 309-75-97 (многоканальный)

Факс: 8 (812) 320-03-32

Электронная почта: ocean@oceanchips.ru

Web: <http://oceanchips.ru/>

Адрес: 198099, г. Санкт-Петербург, ул. Калинина, д. 2, корп. 4, лит. А