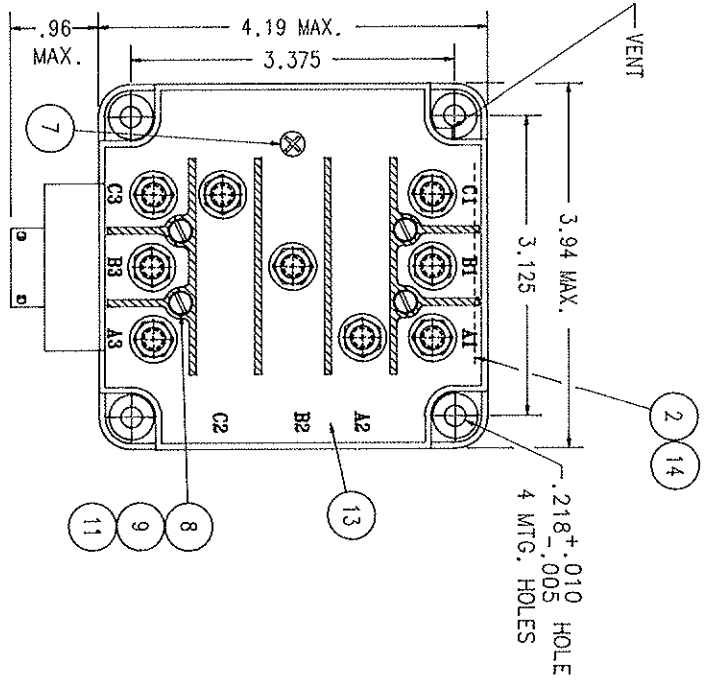
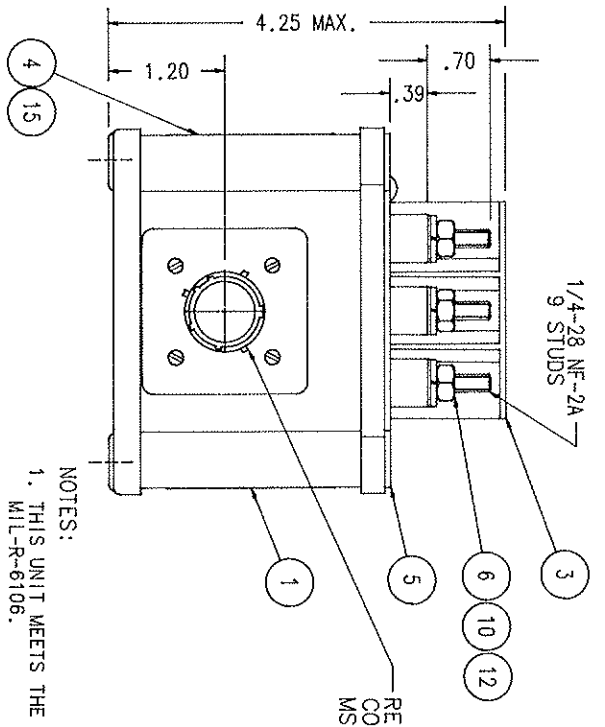


REV.	DESCRIPTION	DATE	APPROVED
G	23455 ITEM 13 WAS -52516-0077 ADD CONNECTOR REF.	93/04/27	WS
H	33420 FIND NOS 14 & 15 ADDED	97/08/04	WS



CONSTRUCTION
 MAIN CONTACTS
 CONFIGURATION
 VOLTAGE
 CURRENT
 RES:
 IND:
 INTERR:
 AUXILIARY CONTACTS
 CONFIGURATION
 VOLTAGE
 CURRENT
 RES:
 IND:
 LAMP:
 COIL DATA
 DUTY CYCLE
 OPER. COIL VOL.T.
 PICKUP MINIMUM
 DROP-OUT VOLTAGE
 LIFE ELECTRICAL
 MECHANICAL
 ENVIRONMENTAL DATA
 OPERATING TEMP.
 VIBRATION
 TRANSFER TIME
 SHOCK
 ACCELERATION
 ALTITUDE
 MAX. WEIGHT

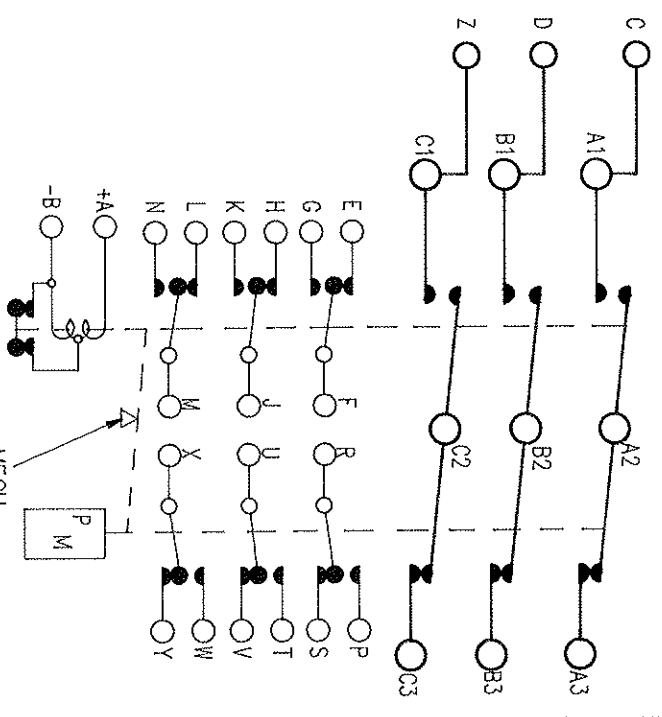


NOTES:
 1. THIS UNIT MEETS THE APPLICABLE PORTIONS OF MIL-R-6106.
 2. MECH. INTERLOCK PREVENTS SIMULTANEOUS CLOSING OF BOTH SETS OF CONTACTS.
 3. *DANGER HIGH VOLTAGE* TO BE STAMPED ON TERMINAL SHIELD.
 4. ALL UNITS AFTER SERIAL NO. C-3-54900 SHALL HAVE THE LETTER 'A' AT THE END OF THE SERIAL NO.

REF. CONNECTOR MS312E-16-26P

GASKET SEALED AND VENTED
 3 PDT SIDE STABLE
 115/200 VOLTS FREQ. 400 HZ
 120 AMP
 120 AMP
 840 AMP
 6 PDT
 28 VDC OR 115V 400 HZ
 5 AMP
 3 AMP
 2 AMP
 CONTINUOUS (ECONOMIZING)
 28 VDC NOMINAL 30 VDC MAX.
 18 VDC AT 71° C
 7 VDC TO 1 VDC
 50,000 CYCLES MIN.
 100,000 CYCLES MIN.
 -55° C TO 71° MAX.
 PER RANGE CURVE
 OF SPEC. ADZS205
 15 MS MAX. AT 25.8 VDC
 25 G'S FOR 6 TO 9 MSEC.
 10 G'S MAX
 50,000 FEET MAX.
 3 LBS. 3 OZ.

CONFIGURATION CONTROLLED



15	1	39529-023	OVERLAY-WIRING DIAGRAM
14	1	39529-001	OVERLAY-NAME PLATE
13	1	36180-040	CONTACTOR ASSEMBLY - PRIMARY
12	9	51807-034	WASHER - LOCK 1/4 SPLIT
11	4	51805-011	WASHER - LOCK NO.5 SPLIT
10	9	51703-064	WASHER - FLAT 1/2 X 11/64 X .032
9	4	51701-180	WASHER - CAPTIVATING
8	4	51205-391	SCREW - 5-40 X 1 1/8 RD. HD.
7	1	51200-020	SCREW - NO.4 X 1/4 PAN HD.
6	9	50407-074	NUT - 1/4-28 X 3/8 X 3/16 HEX.
5	1	27136-001	PLATE - BASE COVER
4	1	32214-001	PLATE - WIRING DIAGRAM
3	1	26427-003	SHIELD - TERMINAL
2	1	16043-001	PLATE - NAME
1	1	12771-001	PLATE - WARNING

IND	QTY	PART OR IDENTIFYING NO	NOMENCLATURE OR DESCRIPTION	FSM NO	DRAWING OR SPECIFICATION	MATERIAL OR NOTE
2	PL	DEC.13	PL DEC. ANGLES			
UNLESS OTHERWISE SPECIFIED DIMENSIONS ARE IN INCHES (FRACTIONS OR DECIMALS OR)						
±.03 * .010 * 1°						
REF. VERT. ADZS205-2						
DR BY RLS 97/08/15						
CHK BY WS 97/08/15						
ENGR WS 97/08/15						
MFG 97/08/15						
RELEASE 97/08/15						
CONTR NO.						
GOVT APPL						
HARTMAN ELECTRICAL MANUFACTURING MANSFIELD, OHIO						
CONTACTOR 3PDT, SIDE STABLE 120 AMP, 115/200V, 400 HZ						
SIZE CODE IDENT DWG NO. 74063 B-233P						
SCALE NONE SHEET						

Компания «Океан Электроники» предлагает заключение долгосрочных отношений при поставках импортных электронных компонентов на взаимовыгодных условиях!

Наши преимущества:

- Поставка оригинальных импортных электронных компонентов напрямую с производств Америки, Европы и Азии, а так же с крупнейших складов мира;
- Широкая линейка поставок активных и пассивных импортных электронных компонентов (более 30 млн. наименований);
- Поставка сложных, дефицитных, либо снятых с производства позиций;
- Оперативные сроки поставки под заказ (от 5 рабочих дней);
- Экспресс доставка в любую точку России;
- Помощь Конструкторского Отдела и консультации квалифицированных инженеров;
- Техническая поддержка проекта, помощь в подборе аналогов, поставка прототипов;
- Поставка электронных компонентов под контролем ВП;
- Система менеджмента качества сертифицирована по Международному стандарту ISO 9001;
- При необходимости вся продукция военного и аэрокосмического назначения проходит испытания и сертификацию в лаборатории (по согласованию с заказчиком);
- Поставка специализированных компонентов военного и аэрокосмического уровня качества (Xilinx, Altera, Analog Devices, Intersil, Interpoint, Microsemi, Actel, Aeroflex, Peregrine, VPT, Syfer, Eurofarad, Texas Instruments, MS Kennedy, Miteq, Cobham, E2V, MA-COM, Hittite, Mini-Circuits, General Dynamics и др.);

Компания «Океан Электроники» является официальным дистрибьютором и эксклюзивным представителем в России одного из крупнейших производителей разъемов военного и аэрокосмического назначения «JONHON», а так же официальным дистрибьютором и эксклюзивным представителем в России производителя высокотехнологичных и надежных решений для передачи СВЧ сигналов «FORSTAR».



JONHON

«JONHON» (основан в 1970 г.)

Разъемы специального, военного и аэрокосмического назначения:

(Применяются в военной, авиационной, аэрокосмической, морской, железнодорожной, горно- и нефтедобывающей отраслях промышленности)

«FORSTAR» (основан в 1998 г.)

ВЧ соединители, коаксиальные кабели,
кабельные сборки и микроволновые компоненты:

(Применяются в телекоммуникациях гражданского и специального назначения, в средствах связи, РЛС, а так же военной, авиационной и аэрокосмической отраслях промышленности).



Телефон: 8 (812) 309-75-97 (многоканальный)

Факс: 8 (812) 320-03-32

Электронная почта: ocean@oceanchips.ru

Web: <http://oceanchips.ru/>

Адрес: 198099, г. Санкт-Петербург, ул. Калинина, д. 2, корп. 4, лит. А