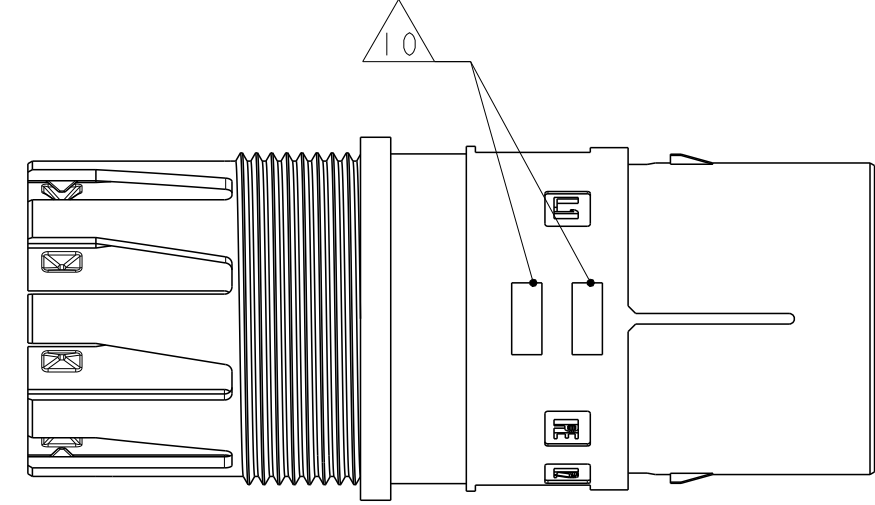
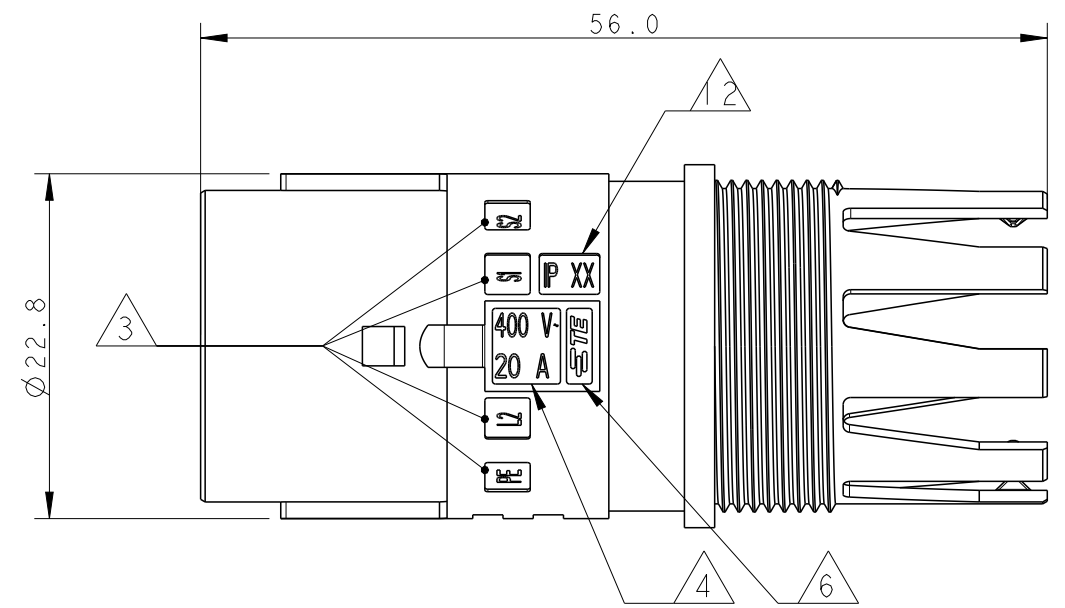
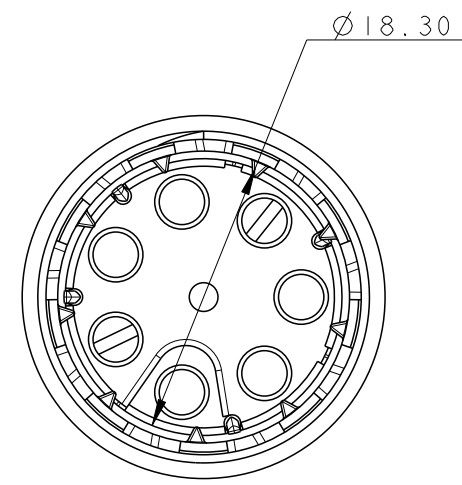
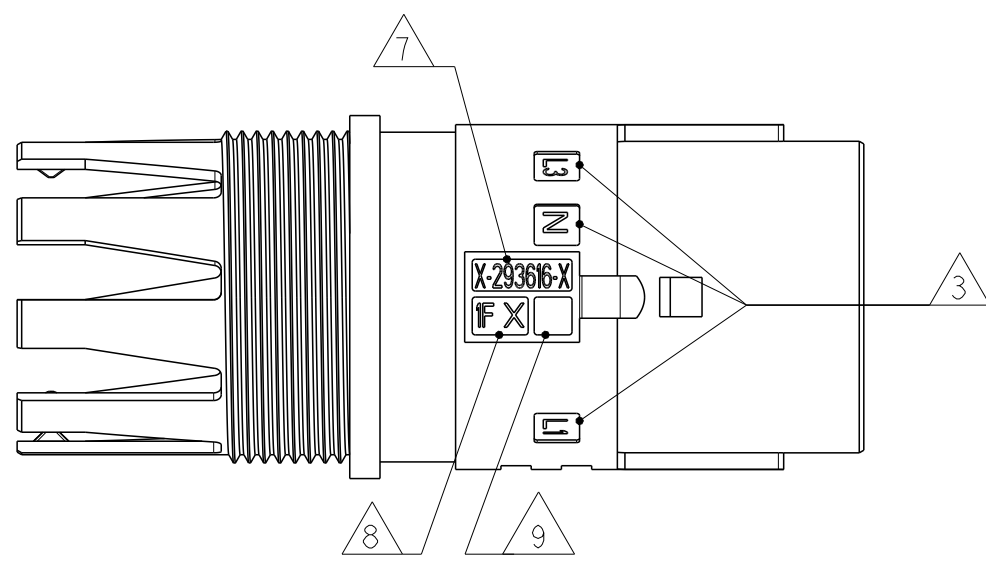
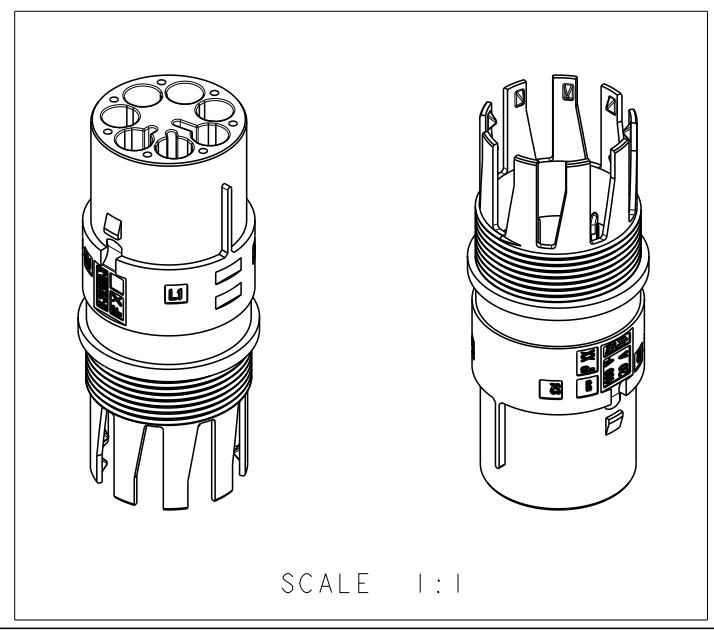
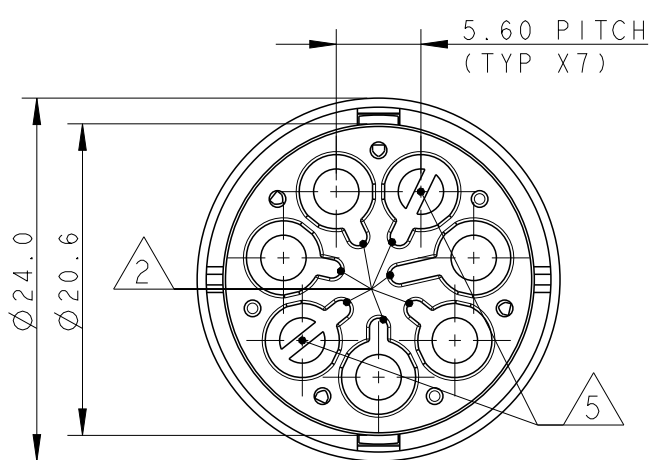



| P | LTR | DESCRIPTION | DATE | DWN | APVD |
|---|-----|-------------------------------|-----------|-----|------|
| 4 | | REVISED | 02MAY13 | KR | JC |
| 5 | | UPDATED | 22JUL2013 | MZ | JC |
| 6 | | REVISED LATCH SHAPE | 09AUG2013 | KR | JC |
| A | | PARTS RELEASED FOR PRODUCTION | 12NOV2013 | MZ | JC |



NOTES:

- 1 MATERIAL: PA GF (NATURAL AND BLACK COLOUR)
- 2 ALL POLARIZATION KEYS SHOWN FOR REF ONLY
- 3 WAYS I.D.
- 4 VOLTAGE AND CURRENT RATINGS
- 5 RIB CLOSING CAVITIES BY CHANGE OVER
- 6 TE LOGO
- 7 TE PART NUMBER
- 8 DATA CODE AND CAVITY I.D.
- 9 AREA FOR AGENCIES APPROVAL LOGO
- 10 VISUAL INDOCATOR FOR PE CONDUCTOR
- 11) SEE C-DRAWING 293682 (LOCKING CAP) TO GET IP 40
- 12 IP CODE
- 13 POLARISATION KEY "TYPE D" SUITABLE FOR DALI APPLICATION



| | | | | | |
|---|--|------------------|-----------|--|--|
| THIS DRAWING IS A CONTROLLED DOCUMENT. | | DWN M. ZUCCA | 31MAR2011 |  TE Connectivity | NAME PIN HOUSING FREE HANGING NECTOR* M-LINE 5 POLES UNSEALED VERSION |
| DIMENSIONS: mm | | CHK M. ZUCCA | 31MAR2011 | | |
| TOLERANCES UNLESS OTHERWISE SPECIFIED: | | APVD G. TURCO | 31MAR2011 | | |
| 0 PLC ±- 1 PLC ±0.3 2 PLC ±0.20 3 PLC ±- 4 PLC ±- ANGLES ±3° | | PRODUCT SPEC | - | | |
| MATERIAL - | | FINISH - | - | APPLICATION SPEC | - |
| | | WEIGHT - | - | SIZE | A3 |
| | | Customer Drawing | SCALE 2:1 | CAGE CODE | 00779 |
| | | | | DRAWING NO | C-293616 |
| | | | | RESTRICTED TO | - |
| | | | | SHEET | 1 OF 2 |
| | | | | REV | A |

THIS DRAWING IS UNPUBLISHED.

RELEASED FOR PUBLICATION

2011

© COPYRIGHT 2011

ALL RIGHTS RESERVED.

LOC

DIST

REVISIONS

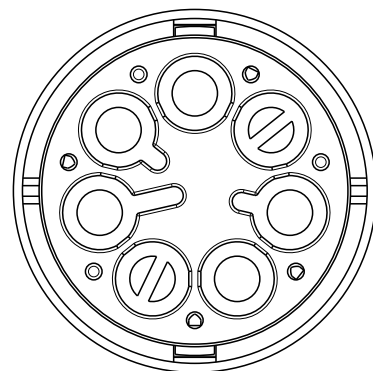
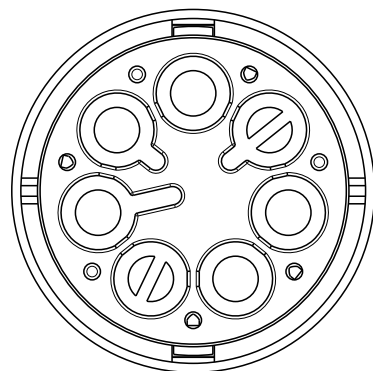
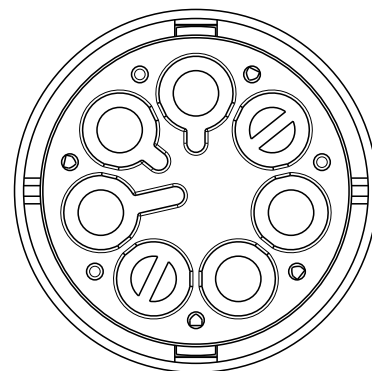
| P | LTR | DESCRIPTION | DATE | DWN | APVD |
|---|-----|-------------|------|-----|------|
| - | - | SEE SHEET 1 | - | - | - |
| | | | | | |
| | | | | | |

POLARIZATION TYPES

POLARIZATION TYPE "A"

POLARIZATION TYPE "B"

POLARIZATION TYPE "C"



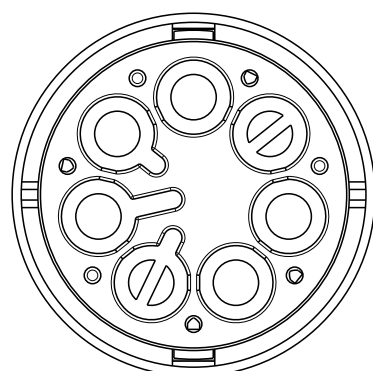
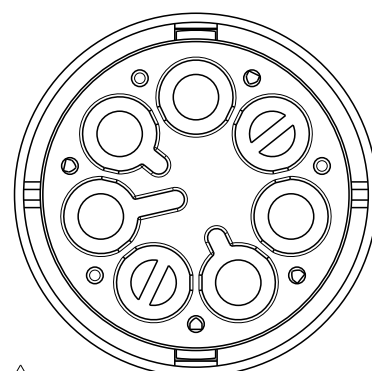
PNs 0-293616-1
AND 0-293616-1

PNs 0-293616-2
AND 0-293616-2

PNs 0-293616-3
AND 0-293616-3

POLARIZATION TYPE "D"

POLARIZATION TYPE "E"



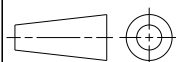
PNs 0-293616-4
AND 0-293616-4

PNs 0-293616-5
AND 1-293616-5

| | | | | | |
|------|-------------|---------|---|------|-------------|
| | E | BLACK | PIN HOUSING FREE HANG. NECTOR* M-LINE 5 POLES | A | 1-293616-5 |
| | D | BLACK | PIN HOUSING FREE HANG. NECTOR* M-LINE 5 POLES | A | 1-293616-4 |
| | C | BLACK | PIN HOUSING FREE HANG. NECTOR* M-LINE 5 POLES | A | 1-293616-3 |
| | B | BLACK | PIN HOUSING FREE HANG. NECTOR* M-LINE 5 POLES | A | 1-293616-2 |
| | A | BLACK | PIN HOUSING FREE HANG. NECTOR* M-LINE 5 POLES | A | 1-293616-1 |
| | E | NATURAL | PIN HOUSING FREE HANG. NECTOR* M-LINE 5 POLES | A | 0-293616-5 |
| | D | NATURAL | PIN HOUSING FREE HANG. NECTOR* M-LINE 5 POLES | A | 0-293616-4 |
| | C | NATURAL | PIN HOUSING FREE HANG. NECTOR* M-LINE 5 POLES | A | 0-293616-3 |
| | B | NATURAL | PIN HOUSING FREE HANG. NECTOR* M-LINE 5 POLES | A | 0-293616-2 |
| | A | NATURAL | PIN HOUSING FREE HANG. NECTOR* M-LINE 5 POLES | A | 0-293616-1 |
| NOTE | POL. KEYING | COLOUR | DESCRIPTION | REV. | PART NUMBER |

THIS DRAWING IS A CONTROLLED DOCUMENT.

DIMENSIONS:
mm



TOLERANCES UNLESS OTHERWISE SPECIFIED:

| | | |
|--------|---|------|
| 0 PLC | ± | 0 |
| 1 PLC | ± | 0.3 |
| 2 PLC | ± | 0.20 |
| 3 PLC | ± | |
| 4 PLC | ± | |
| ANGLES | ± | 3° |
| FINISH | - | |

MATERIAL

-

FINISH

-

DWN M. ZUCCA 31MAR2011

CHK M. ZUCCA 31MAR2011

APVD G. TURCO 31MAR2011

PRODUCT SPEC

APPLICATION SPEC

WEIGHT

-

Customer Drawing



TE Connectivity

NAME

PIN HOUSING FREE HANGING
NECTOR* M-LINE 5 POLES
UNSEALED VERSION

SIZE

CAGE CODE

DRAWING NO

RESTRICTED TO

A300779

C=293616

SCALE 2:1

SHEET 2 OF 2

REV A

Компания «Океан Электроники» предлагает заключение долгосрочных отношений при поставках импортных электронных компонентов на взаимовыгодных условиях!

Наши преимущества:

- Поставка оригинальных импортных электронных компонентов напрямую с производств Америки, Европы и Азии, а так же с крупнейших складов мира;
- Широкая линейка поставок активных и пассивных импортных электронных компонентов (более 30 млн. наименований);
- Поставка сложных, дефицитных, либо снятых с производства позиций;
- Оперативные сроки поставки под заказ (от 5 рабочих дней);
- Экспресс доставка в любую точку России;
- Помощь Конструкторского Отдела и консультации квалифицированных инженеров;
- Техническая поддержка проекта, помощь в подборе аналогов, поставка прототипов;
- Поставка электронных компонентов под контролем ВП;
- Система менеджмента качества сертифицирована по Международному стандарту ISO 9001;
- При необходимости вся продукция военного и аэрокосмического назначения проходит испытания и сертификацию в лаборатории (по согласованию с заказчиком);
- Поставка специализированных компонентов военного и аэрокосмического уровня качества (Xilinx, Altera, Analog Devices, Intersil, Interpoint, Microsemi, Actel, Aeroflex, Peregrine, VPT, Syfer, Eurofarad, Texas Instruments, MS Kennedy, Miteq, Cobham, E2V, MA-COM, Hittite, Mini-Circuits, General Dynamics и др.);

Компания «Океан Электроники» является официальным дистрибьютором и эксклюзивным представителем в России одного из крупнейших производителей разъемов военного и аэрокосмического назначения «JONHON», а так же официальным дистрибьютором и эксклюзивным представителем в России производителя высокотехнологичных и надежных решений для передачи СВЧ сигналов «FORSTAR».



JONHON

«JONHON» (основан в 1970 г.)

Разъемы специального, военного и аэрокосмического назначения:

(Применяются в военной, авиационной, аэрокосмической, морской, железнодорожной, горно- и нефтедобывающей отраслях промышленности)

«FORSTAR» (основан в 1998 г.)

ВЧ соединители, коаксиальные кабели,
кабельные сборки и микроволновые компоненты:

(Применяются в телекоммуникациях гражданского и специального назначения, в средствах связи, РЛС, а так же военной, авиационной и аэрокосмической отраслях промышленности).



Телефон: 8 (812) 309-75-97 (многоканальный)

Факс: 8 (812) 320-03-32

Электронная почта: ocean@oceanchips.ru

Web: <http://oceanchips.ru/>

Адрес: 198099, г. Санкт-Петербург, ул. Калинина, д. 2, корп. 4, лит. А