

4

3

2

1

THIS DRAWING IS UNPUBLISHED.

RELEASED FOR PUBLICATION

MAR.2003

© COPYRIGHT 2003

BY -

ALL RIGHTS RESERVED.

LOC  
E

DIST  
B

REVISIONS

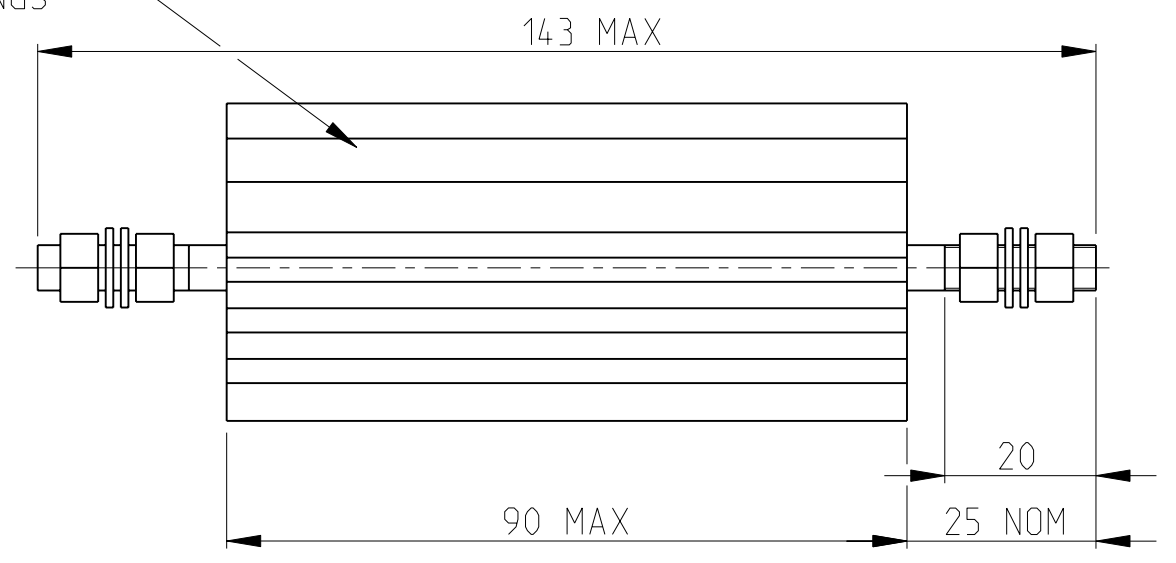
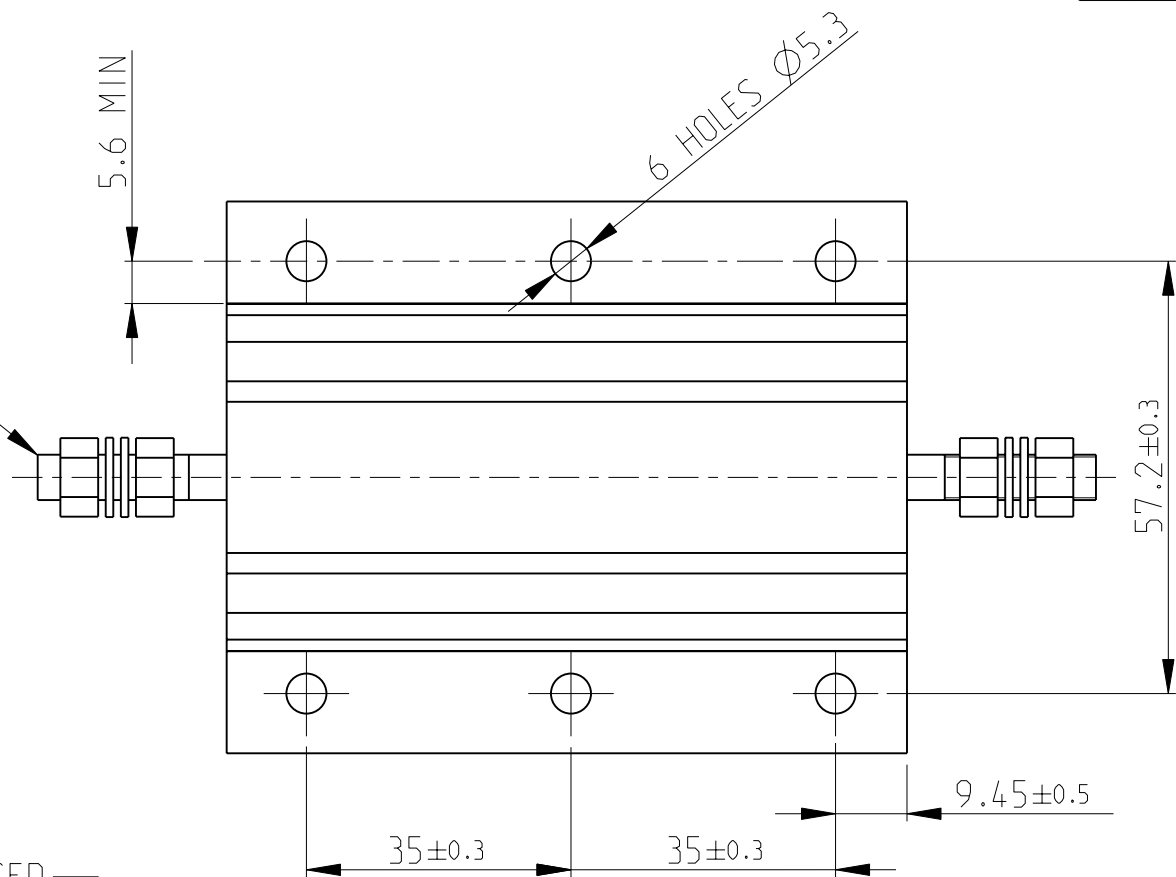
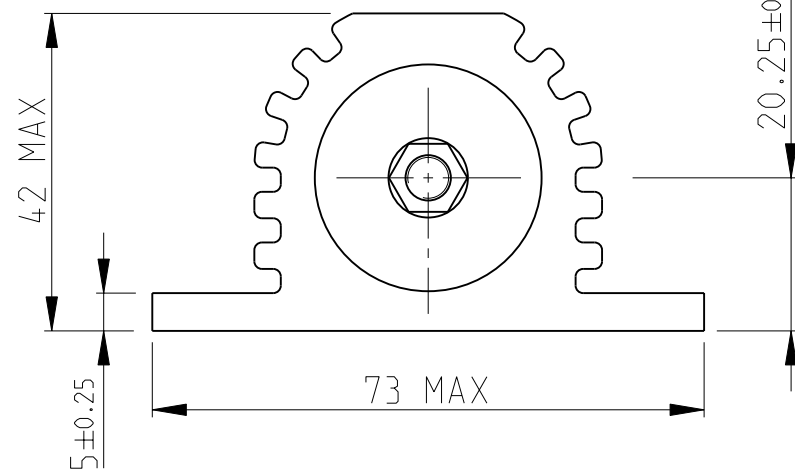
| P  | LTR | DESCRIPTION               | DATE      | DWN | APVD |
|----|-----|---------------------------|-----------|-----|------|
| B2 |     | REVISED PER ECO-11-005150 | 29MAR2011 | RK  | HMR  |

1 FOR FURTHER INFORMATION SEE DATA SHEET FOR HS SERIES-ALUMINIUM HOUSED RESISTORS

2 FOR A SPECIFIC PN FOR A RESISTANCE VALUE AND TOLERANCE, PLEASE REFER TO DMF

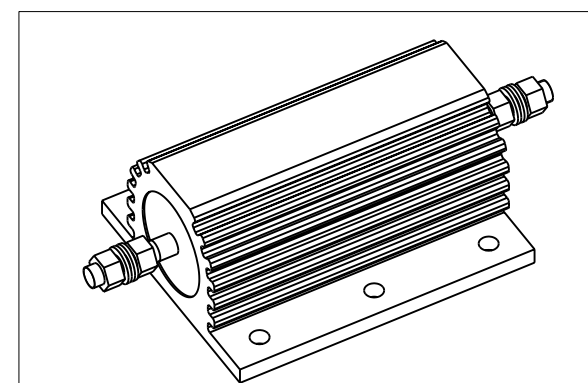
M6 ST/STEEL TERMINAL STUDS.  
EACH SUPPLIED WITH:-  
2 OFF M6 ST/STEEL FULL NUTS  
2 OFF M6/STEEL PLAN WASHERS

GOLD ANODISED  
ALUMINIUM HOUSINGS



HSC200  
ALUMINIUM HOUSED  
POWER RESISTOR

RoHS Compliant



SCALE 1:2

|  |  |                     |           |
|--|--|---------------------|-----------|
| THIS DRAWING IS A CONTROLLED DOCUMENT. |  | DWN<br>L LUONG      | 10.MAR.03 |
| DIMENSIONS:<br>mm                      |  | CHK<br>J CATCHPOLE  | 10.MAR.03 |
| TOLERANCES UNLESS OTHERWISE SPECIFIED: |  | APVD<br>J CATCHPOLE | 10.MAR.03 |
| 0 PLC ±0.5                             |  | PRODUCT SPEC        |           |
| 1 PLC ±0.2                             |  | APPLICATION SPEC    |           |
| 2 PLC ±0.1                             |  | WEIGHT              |           |
| 3 PLC ±                                |  | CUSTOMER DRAWING    |           |
| 4 PLC ±                                |  | SCALE 1:1           |           |
| ANGLES ±5°                             |  | SHEET 1 OF 1        |           |
| FINISH -                               |  | REV B2              |           |

|   |                    |                         |                    |
|---|--------------------|-------------------------|--------------------|
| <b>STE</b> TE Connectivity                        |                    |                         |                    |
| NAME<br>HSC200 ALUMINIUM HOUSED<br>POWER RESISTOR |                    |                         |                    |
| SIZE<br>A3  | CAGE CODE<br>00779 | DRAWING NO<br>C-1630019 | RESTRICTED TO<br>- |

Компания «Океан Электроники» предлагает заключение долгосрочных отношений при поставках импортных электронных компонентов на взаимовыгодных условиях!

Наши преимущества:

- Поставка оригинальных импортных электронных компонентов напрямую с производств Америки, Европы и Азии, а так же с крупнейших складов мира;
- Широкая линейка поставок активных и пассивных импортных электронных компонентов (более 30 млн. наименований);
- Поставка сложных, дефицитных, либо снятых с производства позиций;
- Оперативные сроки поставки под заказ (от 5 рабочих дней);
- Экспресс доставка в любую точку России;
- Помощь Конструкторского Отдела и консультации квалифицированных инженеров;
- Техническая поддержка проекта, помощь в подборе аналогов, поставка прототипов;
- Поставка электронных компонентов под контролем ВП;
- Система менеджмента качества сертифицирована по Международному стандарту ISO 9001;
- При необходимости вся продукция военного и аэрокосмического назначения проходит испытания и сертификацию в лаборатории (по согласованию с заказчиком);
- Поставка специализированных компонентов военного и аэрокосмического уровня качества (Xilinx, Altera, Analog Devices, Intersil, Interpoint, Microsemi, Actel, Aeroflex, Peregrine, VPT, Syfer, Eurofarad, Texas Instruments, MS Kennedy, Miteq, Cobham, E2V, MA-COM, Hittite, Mini-Circuits, General Dynamics и др.);

Компания «Океан Электроники» является официальным дистрибьютором и эксклюзивным представителем в России одного из крупнейших производителей разъемов военного и аэрокосмического назначения «**JONHON**», а так же официальным дистрибьютором и эксклюзивным представителем в России производителя высокотехнологичных и надежных решений для передачи СВЧ сигналов «**FORSTAR**».



## JONHON

«**JONHON**» (основан в 1970 г.)

Разъемы специального, военного и аэрокосмического назначения:

(Применяются в военной, авиационной, аэрокосмической, морской, железнодорожной, горно- и нефтедобывающей отраслях промышленности)

«**FORSTAR**» (основан в 1998 г.)

ВЧ соединители, коаксиальные кабели,  
кабельные сборки и микроволновые компоненты:

(Применяются в телекоммуникациях гражданского и специального назначения, в средствах связи, РЛС, а так же военной, авиационной и аэрокосмической отраслях промышленности).



Телефон: 8 (812) 309-75-97 (многоканальный)

Факс: 8 (812) 320-03-32

Электронная почта: [ocean@oceanchips.ru](mailto:ocean@oceanchips.ru)

Web: <http://oceanchips.ru/>

Адрес: 198099, г. Санкт-Петербург, ул. Калинина, д. 2, корп. 4, лит. А