

THIS DRAWING IS UNPUBLISHED.

RELEASED FOR PUBLICATION

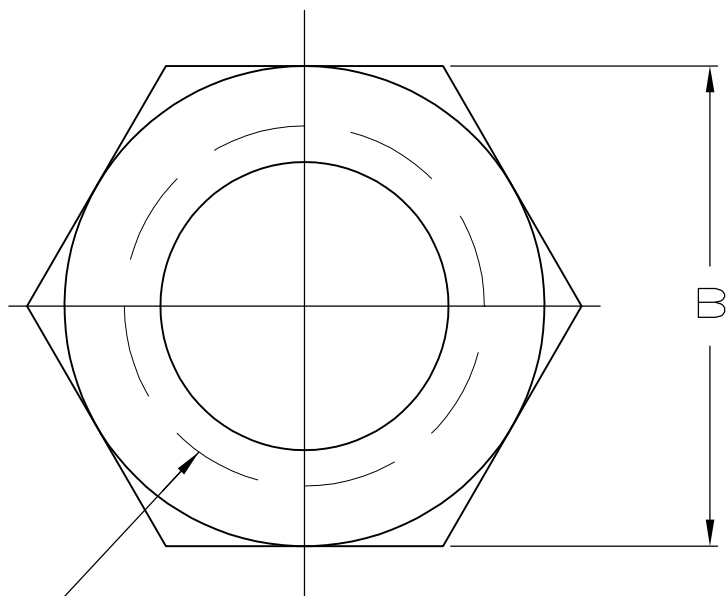
ALL RIGHTS RESERVED.

© COPYRIGHT - By -

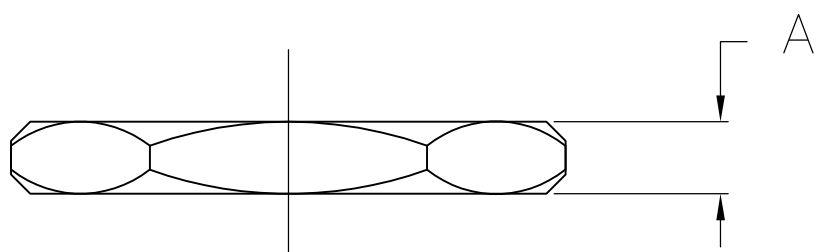
LOC
AJ 16

REVISIONS

| P | LTR | DESCRIPTION | DATE | DWN | APVD |
|---|-----|---------------------------|---------|-----|------|
| | H1 | REVISED PER ECO-11-005030 | 23MAR11 | RK | HMR |



SEE TABLE FOR THREADS



- ① SILVER PL PER QQ-S-365, 2.54μm [.000100] MIN THICK.
- ② NICKEL PL PER QQ-N-290, 2.54μm [.000100] MIN THICK.
- ③ BRASS PER QQ-B-626
- ④ SEE SEPERATE RESTRICTED CUSTOMER DRAWING WITH THIS PART NUMBER.
- ⑤ BLACK NICKEL PLATE.

| | | | | |
|-----------|-------------|----------------|--------|-------------|
| .433±.006 | 1.91 [.075] | 3/8-24 UNEF-2B | ② | 2-330249-2 |
| .496±.008 | 1.91 [.075] | 3/8-24 UNEF-2B | ⑤ | 1-330249-8 |
| .496±.008 | 2.36 [.093] | 3/8-32 UNEF-2B | ② | 1-330249-7 |
| - | - | - | - | 1-330249-5 |
| .496±.008 | 1.91 [.075] | 3/8-24 UNEF-2B | ② | 1-330249-4 |
| .496±.008 | 3.18 [.125] | 3/8-32 UNEF-2B | ② | 1-330249-1 |
| .496±.008 | 3.18 [.125] | 3/8-32 UNEF-2B | ① | 330249 |
| B | A | THREADS | FINISH | PART NUMBER |

THIS DRAWING IS A CONTROLLED DOCUMENT.

DWN M. SNEED 6-26-91

CHK R. HENRY 6-26-91

APVD -

PRODUCT SPEC -

APPLICATION SPEC -

WEIGHT -

STE TE Connectivity

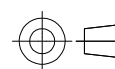
NAME JAM NUT

SIZE CAGE CODE DRAWING NO RESTRICTED TO

A3 00779 C-330249 -

CUSTOMER DRAWING SCALE 5:1 SHEET 1 OF 1 REV H1

DIMENSIONS:
INCHES



TOLERANCES UNLESS OTHERWISE SPECIFIED:

| | |
|--------|---------------|
| 0 PLC | ± - |
| 1 PLC | ± - |
| 2 PLC | ± - |
| 3 PLC | ± 0.41 [.016] |
| 4 PLC | ± - |
| ANGLES | ± - |

MATERIAL ①

FINISH SEE TABLE

Компания «Океан Электроники» предлагает заключение долгосрочных отношений при поставках импортных электронных компонентов на взаимовыгодных условиях!

Наши преимущества:

- Поставка оригинальных импортных электронных компонентов напрямую с производств Америки, Европы и Азии, а так же с крупнейших складов мира;
- Широкая линейка поставок активных и пассивных импортных электронных компонентов (более 30 млн. наименований);
- Поставка сложных, дефицитных, либо снятых с производства позиций;
- Оперативные сроки поставки под заказ (от 5 рабочих дней);
- Экспресс доставка в любую точку России;
- Помощь Конструкторского Отдела и консультации квалифицированных инженеров;
- Техническая поддержка проекта, помощь в подборе аналогов, поставка прототипов;
- Поставка электронных компонентов под контролем ВП;
- Система менеджмента качества сертифицирована по Международному стандарту ISO 9001;
- При необходимости вся продукция военного и аэрокосмического назначения проходит испытания и сертификацию в лаборатории (по согласованию с заказчиком);
- Поставка специализированных компонентов военного и аэрокосмического уровня качества (Xilinx, Altera, Analog Devices, Intersil, Interpoint, Microsemi, Actel, Aeroflex, Peregrine, VPT, Syfer, Eurofarad, Texas Instruments, MS Kennedy, Miteq, Cobham, E2V, MA-COM, Hittite, Mini-Circuits, General Dynamics и др.);

Компания «Океан Электроники» является официальным дистрибьютором и эксклюзивным представителем в России одного из крупнейших производителей разъемов военного и аэрокосмического назначения «**JONHON**», а так же официальным дистрибьютором и эксклюзивным представителем в России производителя высокотехнологичных и надежных решений для передачи СВЧ сигналов «**FORSTAR**».



JONHON

«**JONHON**» (основан в 1970 г.)

Разъемы специального, военного и аэрокосмического назначения:

(Применяются в военной, авиационной, аэрокосмической, морской, железнодорожной, горно- и нефтедобывающей отраслях промышленности)

«**FORSTAR**» (основан в 1998 г.)

ВЧ соединители, коаксиальные кабели,
кабельные сборки и микроволновые компоненты:

(Применяются в телекоммуникациях гражданского и специального назначения, в средствах связи, РЛС, а так же военной, авиационной и аэрокосмической отраслях промышленности).



Телефон: 8 (812) 309-75-97 (многоканальный)

Факс: 8 (812) 320-03-32

Электронная почта: ocean@oceanchips.ru

Web: <http://oceanchips.ru/>

Адрес: 198099, г. Санкт-Петербург, ул. Калинина, д. 2, корп. 4, лит. А