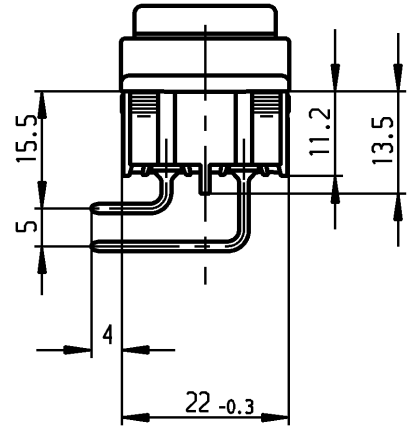
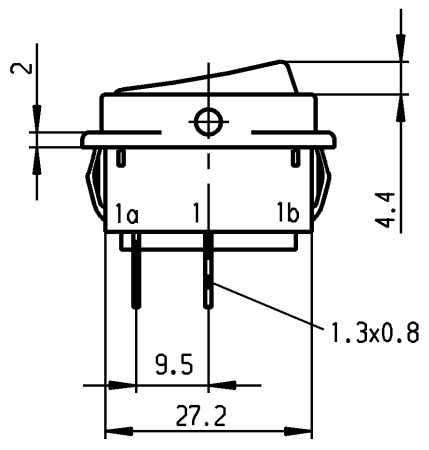
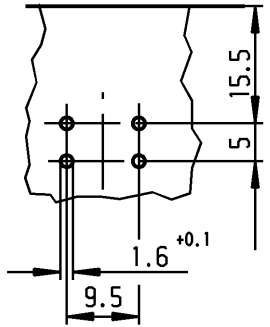
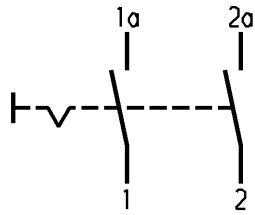
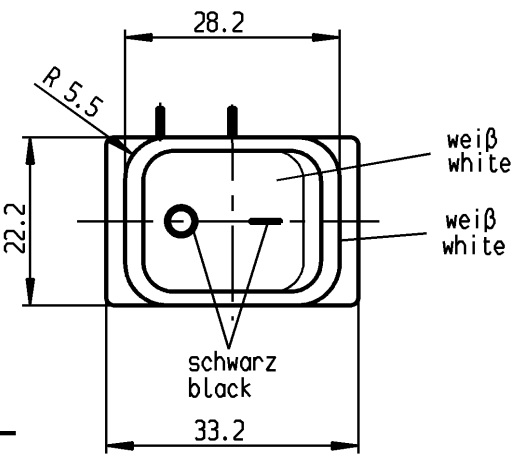


A	1	2	3	4	
	Empfohlener Ausschnitt für Rastbefestigung ( Grat gegenüber Bestückungsseite )		Wanddicke wall thickness	Ausschnittlänge length of cut-out	Ausschnittbreite width of cut-out
	recommended cut-out for snap-in fixing ( edge opposite to snap-in direction )		0.75 bis / to 1.25 1.25 bis / to 2 2 bis / to 3	30 -0.1 30.2 -0.1 30.6 -0.1	22 +0.2 22 +0.2 22 +0.2



**VERTRAULICH-CONFIDENTIAL**  
 © Alle Rechte bei Marquardt, auch für den Fall von Schutzrechtsverletzungen. Jede Verfügungsbefugnis, wie Kopier- und Weitergaberecht, bei uns.  
 © This document is the exclusive property of Marquardt. Without our consent, it may not be reproduced or given to third parties.



Aufschrift  
Marking

1832.  
 6(4)/250 ~ 5E4  
 10(4)/250 ~ T105/55  
 05  
 6A 125-250V AC  
 1/4HP125VAC  
 1/2HP250VAC  
 R30

Herstellort/-jahr/-woche  
nach DIN EN 60062  
 code of manufacture:  
place /year /week acc. to DIN EN 60062

Ausschalter 2-polig  
Für Geräte der Klasse II geeignet

DPST  
suitable for appliances of class II

Schutzvermerk  
nach DIN 34 beachten  
COPYRIGHT RESERVED

Allgemeintoleranzen/UNTOLERANCED DIMENSIONS				PROJECTION  Für Winkel FOR ANGLE		Pause COPY	Blatt SHEET	Zeichn./DRAWING NO.	
Für Längen und Radien FOR LENGTHS AND RADII.	Abmaße in mm für Nennmaßbereich in mm ALL DIMENSIONS ARE IN MILLIMETRES			$\pm 2^\circ$	0 10 20 30 mm	Original DIN A4	Maßstab SCALE 1:1	K	1832.9101
	bis/UP TO	über/OVER	über/OVER						Geraeteschalter Appliance Switch
	6	6 bis/UP TO 30	30						
$\pm$	0.2	0.4	0.6	gez./DRAWN BY 05.12.94 Grh gepr./CHECKED BY Kiz		Ersatz für/REPLACEMENT OF		<b>MARQUARDT</b> Marquardt, D-78604 Rietheim-Weilheim	
d	i		Ausg. Änderung gez. ISSUE REVISION DRAWN BY		Ausg. Änderung gez. ISSUE REVISION DRAWN BY				

Компания «Океан Электроники» предлагает заключение долгосрочных отношений при поставках импортных электронных компонентов на взаимовыгодных условиях!

Наши преимущества:

- Поставка оригинальных импортных электронных компонентов напрямую с производств Америки, Европы и Азии, а так же с крупнейших складов мира;
- Широкая линейка поставок активных и пассивных импортных электронных компонентов (более 30 млн. наименований);
- Поставка сложных, дефицитных, либо снятых с производства позиций;
- Оперативные сроки поставки под заказ (от 5 рабочих дней);
- Экспресс доставка в любую точку России;
- Помощь Конструкторского Отдела и консультации квалифицированных инженеров;
- Техническая поддержка проекта, помощь в подборе аналогов, поставка прототипов;
- Поставка электронных компонентов под контролем ВП;
- Система менеджмента качества сертифицирована по Международному стандарту ISO 9001;
- При необходимости вся продукция военного и аэрокосмического назначения проходит испытания и сертификацию в лаборатории (по согласованию с заказчиком);
- Поставка специализированных компонентов военного и аэрокосмического уровня качества (Xilinx, Altera, Analog Devices, Intersil, Interpoint, Microsemi, Actel, Aeroflex, Peregrine, VPT, Syfer, Eurofarad, Texas Instruments, MS Kennedy, Miteq, Cobham, E2V, MA-COM, Hittite, Mini-Circuits, General Dynamics и др.);

Компания «Океан Электроники» является официальным дистрибьютором и эксклюзивным представителем в России одного из крупнейших производителей разъемов военного и аэрокосмического назначения «**JONHON**», а так же официальным дистрибьютором и эксклюзивным представителем в России производителя высокотехнологичных и надежных решений для передачи СВЧ сигналов «**FORSTAR**».



## JONHON

«**JONHON**» (основан в 1970 г.)

Разъемы специального, военного и аэрокосмического назначения:

(Применяются в военной, авиационной, аэрокосмической, морской, железнодорожной, горно- и нефтедобывающей отраслях промышленности)

«**FORSTAR**» (основан в 1998 г.)

ВЧ соединители, коаксиальные кабели,  
кабельные сборки и микроволновые компоненты:

(Применяются в телекоммуникациях гражданского и специального назначения, в средствах связи, РЛС, а так же военной, авиационной и аэрокосмической отраслях промышленности).



Телефон: 8 (812) 309-75-97 (многоканальный)

Факс: 8 (812) 320-03-32

Электронная почта: [ocean@oceanchips.ru](mailto:ocean@oceanchips.ru)

Web: <http://oceanchips.ru/>

Адрес: 198099, г. Санкт-Петербург, ул. Калинина, д. 2, корп. 4, лит. А