

MICRO SWITCH

A DIVISION OF MINNEAPOLIS-METROPOLITAN ELECTRIC COMPANY
FREDERICK, MINNESOTA

FED. MFR CODE 91929

**SWITCH - TOGGLE
FLUSH KEY**

CATALOG LISTING
2TP12 SERIES

CHART 1

⚠️ CIRCUIT MADE WITH
BUTTON DEPRESSED ON

CAT. LIST.

| OPPOSITE LUG (2-3, 5-6) | CENTER (1-2, 4-5) | LUG SIDE (1-2, 4-5) |
|-------------------------|-------------------|---------------------|
|-------------------------|-------------------|---------------------|

| | | | |
|----------|--------|------|---------|
| 2TP12-1 | ON | OFF | ON |
| 2TP12-2 | ON | NONE | OFF |
| 2TP12-3 | ON | NONE | ON |
| 2TP12-21 | ON | OFF | NONE |
| | | | |
| 2TP12-4 | ON | NONE | MOM OFF |
| Ⓑ | ON | OFF | MOM ON |
| 2TP12-6 | OFF | NONE | MOM ON |
| 2TP12-7 | MOM ON | OFF | MOM ON |
| 2TP12-8 | ON | NONE | MOM ON |
| | | | |
| | | | |
| 2TP12-61 | NONE | OFF | MOM ON |

L191 15A 125, 250, 277 VAC
1/2HP 125 VAC
1HP 250, 277 VAC
5A 125 VAC "L"



L192 10A 125, 250, 277 VAC
1/4HP 125 VAC,
1/2HP 250, 277 VAC
3A 125 VAC "L"

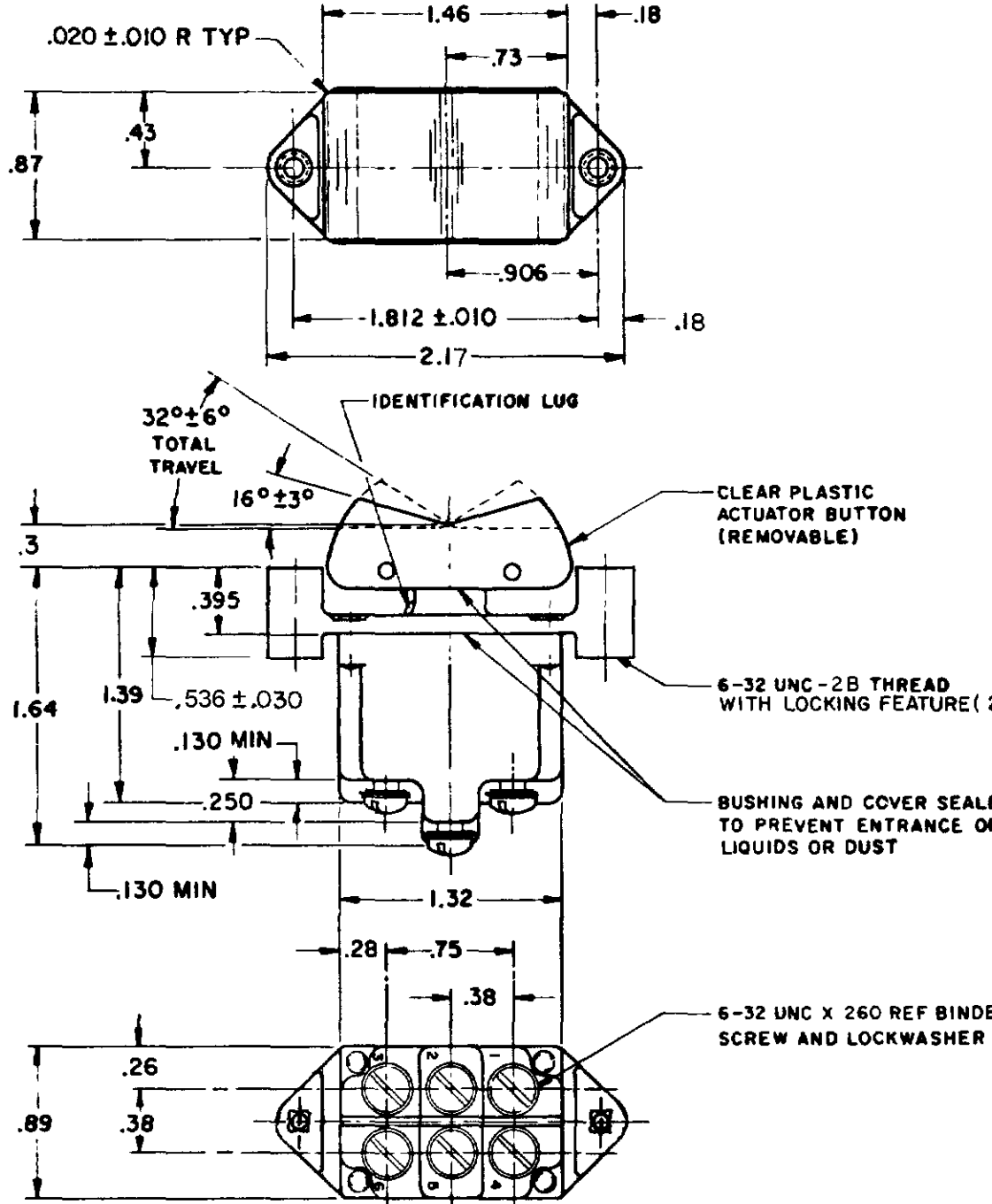


DRAWING NUMBER
2TP12 SERIES CHART 1
PAGE 1 OF 1
RELEASE NO. SR 12719
REPLACES

ISSUE
M
17

REVISIONS

| | | | | |
|---|-----------|------|-----------|-----------|
| A | CO-94413 | J A | 8 OCT 99 | 22 SEP 99 |
| B | CO-195303 | C SL | 15 NOV 99 | 22 SEP 99 |
| C | 202714 | C SL | 3 APR 01 | 22 SEP 99 |



- NOTES**
- 1 - MICRO SWITCH CATALOG LISTING MARKED ON SIDE OF SWITCH
 - ⚠️ APPLIES ONLY TO "ON" AND "MOMENTARY ON" POSITIONS
 - 3 - THESE SWITCHES WILL WITHSTAND TEMPERATURE OF 160°F
 - ⚠️ SCREWS FURNISHED UNASSEMBLED

THIS DRAWING COVERS A PROPRIETARY ITEM AND IS THE PROPERTY OF MICRO SWITCH A DIVISION OF MINNEAPOLIS-METROPOLITAN ELECTRIC COMPANY. THIS DRAWING IS NOT TO BE COPIED OR USED WITHOUT THE APPROVAL OF MICRO SWITCH.

| CHARACTERISTICS | ELECTRICAL DATA | SCALE - FULL |
|-----------------|---------------------|---|
| | CONTACT ARRANGEMENT | DO NOT SCALE PRINT |
| | | UNLESS OTHERWISE SPECIFIED DIMENSIONS ARE IN INCHES |
| | | TOLERANCES ARE: |
| | | ONE PLACE () ± .030 |
| | | TWO PLACE (.) ± .015 |
| | | THREE PLACE (.) ± .008 |
| | | ANGLES ± |
| | | WEIGHT .14 LB EST |

RASTER
FC-80378 003
DRAWN
H B W 18 SEP 64
CHECK
LSD 22 SEP 64
CHECK
BRJ 22 SEP 64
CHECK
BRJ 22 SEP 64

Компания «Океан Электроники» предлагает заключение долгосрочных отношений при поставках импортных электронных компонентов на взаимовыгодных условиях!

Наши преимущества:

- Поставка оригинальных импортных электронных компонентов напрямую с производств Америки, Европы и Азии, а так же с крупнейших складов мира;
- Широкая линейка поставок активных и пассивных импортных электронных компонентов (более 30 млн. наименований);
- Поставка сложных, дефицитных, либо снятых с производства позиций;
- Оперативные сроки поставки под заказ (от 5 рабочих дней);
- Экспресс доставка в любую точку России;
- Помощь Конструкторского Отдела и консультации квалифицированных инженеров;
- Техническая поддержка проекта, помощь в подборе аналогов, поставка прототипов;
- Поставка электронных компонентов под контролем ВП;
- Система менеджмента качества сертифицирована по Международному стандарту ISO 9001;
- При необходимости вся продукция военного и аэрокосмического назначения проходит испытания и сертификацию в лаборатории (по согласованию с заказчиком);
- Поставка специализированных компонентов военного и аэрокосмического уровня качества (Xilinx, Altera, Analog Devices, Intersil, Interpoint, Microsemi, Actel, Aeroflex, Peregrine, VPT, Syfer, Eurofarad, Texas Instruments, MS Kennedy, Miteq, Cobham, E2V, MA-COM, Hittite, Mini-Circuits, General Dynamics и др.);

Компания «Океан Электроники» является официальным дистрибьютором и эксклюзивным представителем в России одного из крупнейших производителей разъемов военного и аэрокосмического назначения «JONHON», а так же официальным дистрибьютором и эксклюзивным представителем в России производителя высокотехнологичных и надежных решений для передачи СВЧ сигналов «FORSTAR».



JONHON

«JONHON» (основан в 1970 г.)

Разъемы специального, военного и аэрокосмического назначения:

(Применяются в военной, авиационной, аэрокосмической, морской, железнодорожной, горно- и нефтедобывающей отраслях промышленности)

«FORSTAR» (основан в 1998 г.)

ВЧ соединители, коаксиальные кабели, кабельные сборки и микроволновые компоненты:

(Применяются в телекоммуникациях гражданского и специального назначения, в средствах связи, РЛС, а так же военной, авиационной и аэрокосмической отраслях промышленности).



Телефон: 8 (812) 309-75-97 (многоканальный)

Факс: 8 (812) 320-03-32

Электронная почта: ocean@oceanchips.ru

Web: <http://oceanchips.ru/>

Адрес: 198099, г. Санкт-Петербург, ул. Калинина, д. 2, корп. 4, лит. А