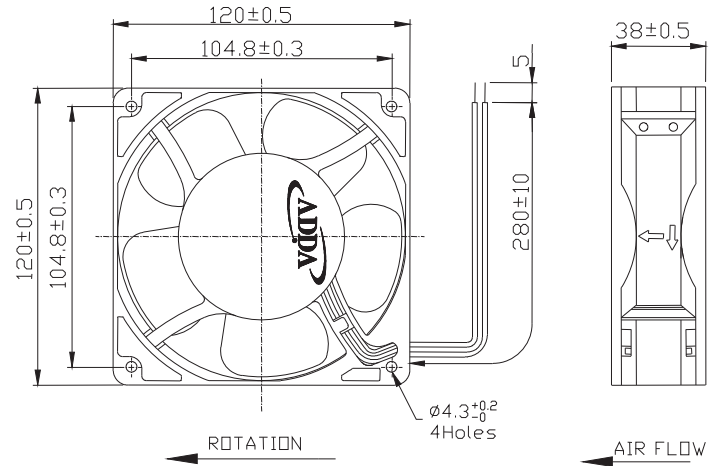




AQ12038 SERIES

External Dimensions



Frame:Plastic(UL:94V-0)
 Impeller:Plastic(UL:94V-0)
 Lead wire:UL1007AWG24

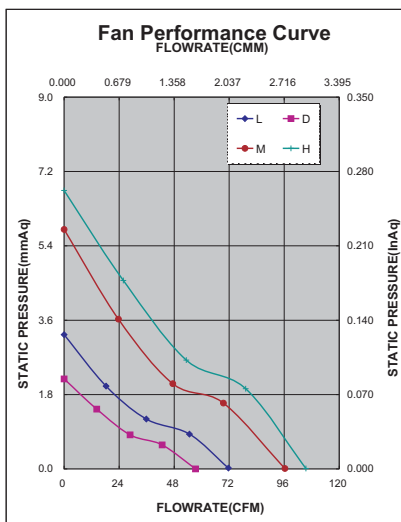
Specifications(Nominal)

*Noise is measured at the distance of one (1) meter from the axis of intake.

Bearing type: ◎=Ball ※=Sleeve ●=Hypro bearing

| Frame size (mm) | Model No. | Bearing System Type | Rated Voltage (VDC) | Current (A) | Power (W) | Rated Speed (rpm) | Maximum AirFlow (CMM) | Maximum AirFlow (CFM) | Maximum Pressure (InAq) | Maximum Pressure (mmAq) | *Noise Level (dB/A) | Weight (g) |
|------------------|------------------|---------------------|---------------------|-------------|-----------|-------------------|-----------------------|-----------------------|-------------------------|-------------------------|---------------------|------------|
| 120x120x38 | AQ1212DB-F51(FN) | ◎ | 12 | 0.11 | 1.32 | 1500 | 1.621 | 57.292 | 0.085 | 2.159 | 28.4 | 290.0 |
| | AQ1212LB-F51(FN) | ◎ | 12 | 0.19 | 2.28 | 1950 | 2.027 | 71.635 | 0.128 | 3.251 | 36.2 | |
| | AQ1212MB-F51(FN) | ◎ | 12 | 0.33 | 3.96 | 2540 | 2.725 | 96.300 | 0.228 | 5.791 | 45.0 | |
| | AQ1212HB-F51(FN) | ◎ | 12 | 0.45 | 5.40 | 2800 | 2.984 | 105.461 | 0.265 | 6.731 | 46.7 | |
| | AQ1224DB-F51(FN) | ◎ | 24 | 0.08 | 1.92 | 1500 | 1.621 | 57.292 | 0.085 | 2.159 | 28.4 | |
| | AQ1224LB-F51(FN) | ◎ | 24 | 0.12 | 2.88 | 1950 | 2.027 | 71.635 | 0.128 | 3.251 | 36.2 | |
| | AQ1224MB-F51(FN) | ◎ | 24 | 0.19 | 4.56 | 2540 | 2.725 | 96.300 | 0.228 | 5.791 | 45.0 | |
| | AQ1224HB-F51(FN) | ◎ | 24 | 0.24 | 5.76 | 2800 | 2.984 | 105.461 | 0.265 | 6.731 | 46.7 | |
| | AQ1248LB-F51(FN) | ◎ | 48 | 0.06 | 2.88 | 1950 | 2.027 | 71.635 | 0.128 | 3.251 | 36.2 | |
| | AQ1248MB-F51(FN) | ◎ | 48 | 0.10 | 4.80 | 2540 | 2.725 | 96.300 | 0.228 | 5.791 | 45.0 | |
| AQ1248HB-F51(FN) | ◎ | 48 | 0.18 | 8.64 | 2800 | 2.984 | 105.461 | 0.265 | 6.731 | 46.7 | | |

Specifications subject to change without notice.



*Motor protective circuit and third lead wire functions

| | | | | | | | | | | |
|---|---|---|---|---|---|---|---|---|---|---|
| 0 | 1 | 2 | 3 | 4 | 6 | 7 | 8 | 9 | A | B |
| | ✓ | ✓ | ✓ | | | | | | | |

*Safety approvals

| | | | | |
|---|---|--|---|---|
| | | | | |
| ✓ | ✓ | | ✓ | ✓ |

Mouser Electronics

Authorized Distributor

Click to View Pricing, Inventory, Delivery & Lifecycle Information:

[ADDA:](#)

[AQ1212HB-F51\(F\)-LF](#)

Компания «Океан Электроники» предлагает заключение долгосрочных отношений при поставках импортных электронных компонентов на взаимовыгодных условиях!

Наши преимущества:

- Поставка оригинальных импортных электронных компонентов напрямую с производств Америки, Европы и Азии, а так же с крупнейших складов мира;
- Широкая линейка поставок активных и пассивных импортных электронных компонентов (более 30 млн. наименований);
- Поставка сложных, дефицитных, либо снятых с производства позиций;
- Оперативные сроки поставки под заказ (от 5 рабочих дней);
- Экспресс доставка в любую точку России;
- Помощь Конструкторского Отдела и консультации квалифицированных инженеров;
- Техническая поддержка проекта, помощь в подборе аналогов, поставка прототипов;
- Поставка электронных компонентов под контролем ВП;
- Система менеджмента качества сертифицирована по Международному стандарту ISO 9001;
- При необходимости вся продукция военного и аэрокосмического назначения проходит испытания и сертификацию в лаборатории (по согласованию с заказчиком);
- Поставка специализированных компонентов военного и аэрокосмического уровня качества (Xilinx, Altera, Analog Devices, Intersil, Interpoint, Microsemi, Actel, Aeroflex, Peregrine, VPT, Syfer, Eurofarad, Texas Instruments, MS Kennedy, Miteq, Cobham, E2V, MA-COM, Hittite, Mini-Circuits, General Dynamics и др.);

Компания «Океан Электроники» является официальным дистрибьютором и эксклюзивным представителем в России одного из крупнейших производителей разъемов военного и аэрокосмического назначения «JONHON», а так же официальным дистрибьютором и эксклюзивным представителем в России производителя высокотехнологичных и надежных решений для передачи СВЧ сигналов «FORSTAR».



JONHON

«JONHON» (основан в 1970 г.)

Разъемы специального, военного и аэрокосмического назначения:

(Применяются в военной, авиационной, аэрокосмической, морской, железнодорожной, горно- и нефтедобывающей отраслях промышленности)

«FORSTAR» (основан в 1998 г.)

ВЧ соединители, коаксиальные кабели, кабельные сборки и микроволновые компоненты:

(Применяются в телекоммуникациях гражданского и специального назначения, в средствах связи, РЛС, а так же военной, авиационной и аэрокосмической отраслях промышленности).



Телефон: 8 (812) 309-75-97 (многоканальный)

Факс: 8 (812) 320-03-32

Электронная почта: ocean@oceanchips.ru

Web: <http://oceanchips.ru/>

Адрес: 198099, г. Санкт-Петербург, ул. Калинина, д. 2, корп. 4, лит. А