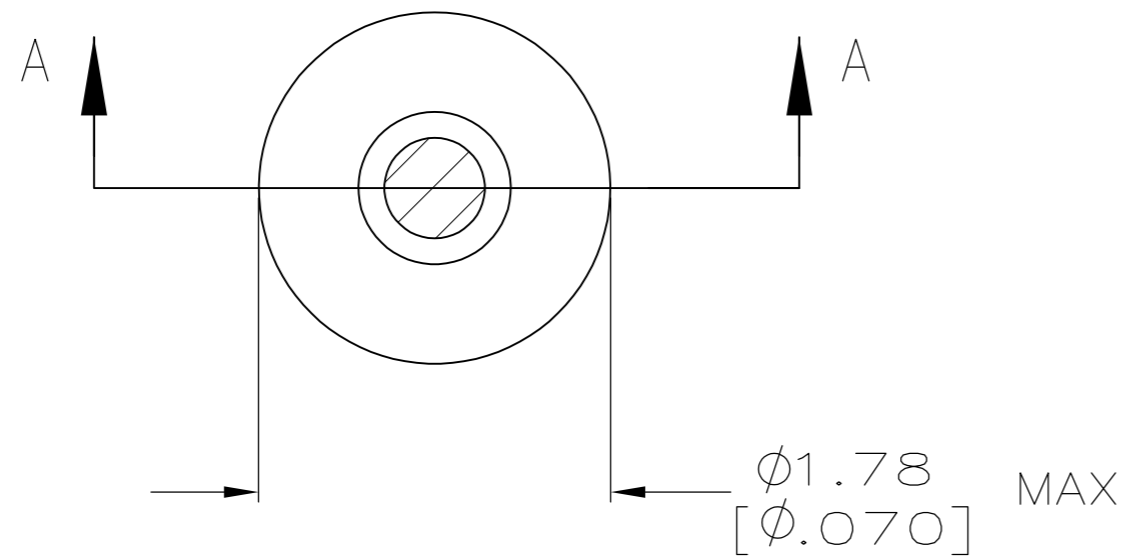
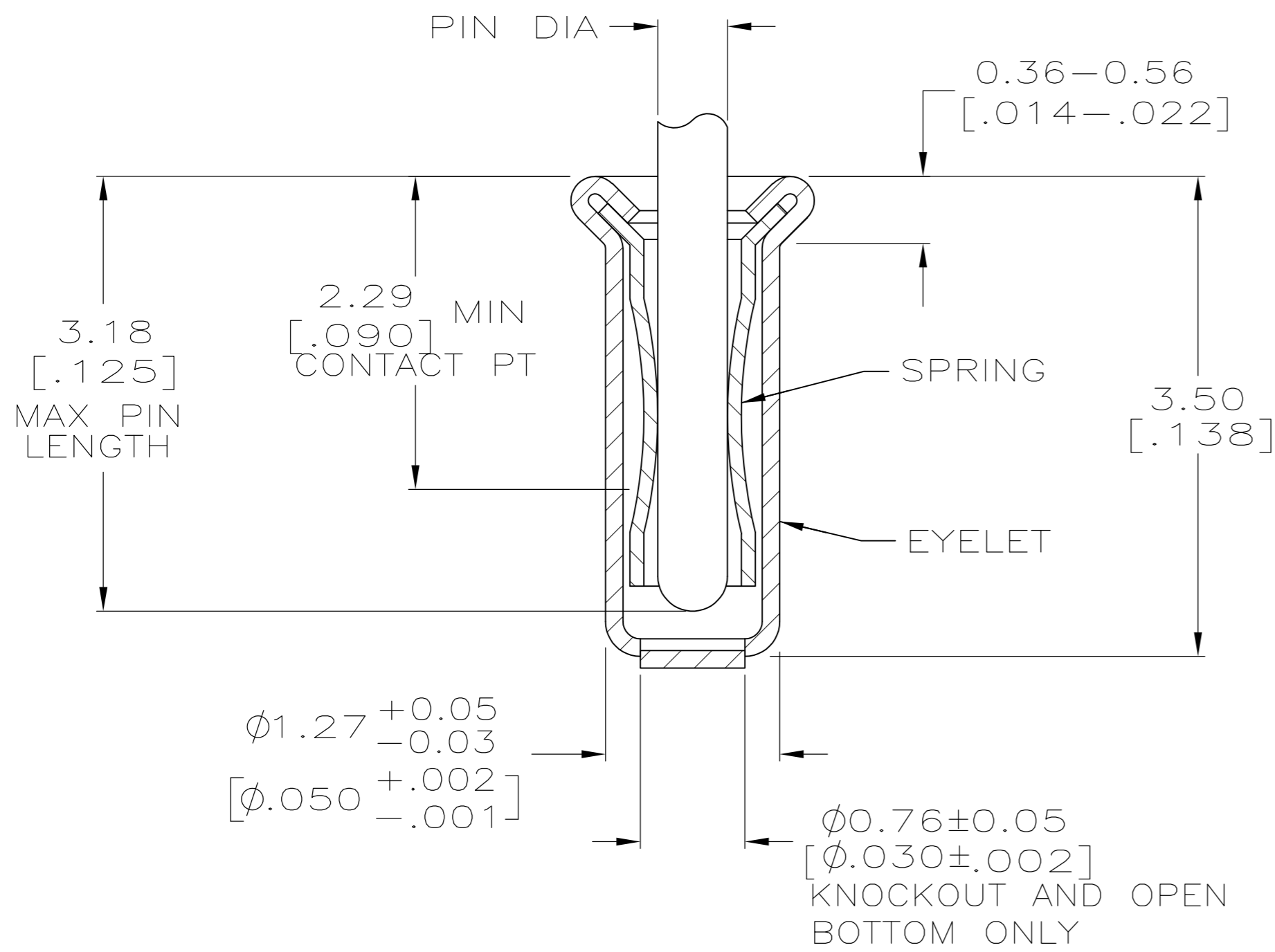


LOC	DIST	REVISIONS					
FT	64	P	LTR	DESCRIPTION	DATE	DWN	APVD
		AS4		REVISED PER ECO-11-004835	11MAR11	RK	HMR



- ① TIN PER MIL-T-10727 OR TIN LEAD .000254 [.000100] MIN THK.
- ② GOLD PER MIL-G-45204, TYPE II, 0.00076 [.000030] MIN THK OVER NICKEL PER QQ-N-290 0.00028 [.000011] MIN THK ON CONTACT AREA.
- ③ GOLD FLASH PER MIL-G-45204, TYPE II, 0.13µm [.000005] MIN THK. OVER NICKEL PLATE PER QQ-N-290 0.51µm-1.52µm [.000020-.000060] EXT THK.
- 4. RECOMMENDED HOLE SIZE, PLATED OR UNPLATED:  
 MACHINE INSERTION: 1.32±0.05 [.052±.002]  
 HAND INSERTION: 1.32 <sup>+0.10</sup>/<sub>-0.00</sub> [.052 <sup>+0.004</sup>/<sub>-.000</sub>]
- 5. APPLICATION TOOL PART NUMBER:  
 MACHINE NO. 682127-3  
 INSERTION HEAD NO. 682039-2
- ⑥ TO INSURE PROPER SPRING TENSION DO NOT EXCEED A 0.05 [.002] DIFFERENCE IN PIN DIA WHEN CHANGING TO A SMALLER PIN.
- 7. BOTTOM PLUG KNOCKOUT TOOL PART NUMBER 69729 WITH TIP PART NUMBER 69728.
- ⑧ MATERIAL: SPRING: BERYLLIUM COPPER QQ-C-533  
 EYELET: COPPER: QQ-C-576
- ⑨ OBSOLETE PARTS: OBSOLETE CIS STREAMLINING PER D.RENAUD/D.SINISI



SUPSD BY 2-331272-7								
OBSOLETE				TIN ①	GOLD ②			331272-2
				GOLD ③				4-331272-3
OBSOLETE		0.56-0.64 [.022-.025]						4-331272-2
OBSOLETE	OPEN			TIN ①	TIN ①			4-331272-1
OBSOLETE		0.46-0.53 [.018-.021]		GOLD ③	GOLD ②			3-331272-9
OBSOLETE								3-331272-8
OBSOLETE				TIN ①	TIN ①			3-331272-7
OBSOLETE				GOLD ③	GOLD ②			3-331272-5
⑨ OBSOLETE	KNOCKOUT	0.56-0.64 [.022-.025]						3-331272-4
OBSOLETE		0.46-0.53 [.018-.021]		TIN ①	TIN ①			3-331272-3
OBSOLETE								3-331272-1
OBSOLETE				GOLD ③	GOLD ②			3-331272-0
OBSOLETE				TIN ①				2-331272-7
OBSOLETE		0.56-0.64 [.022-.025]		GOLD ③				2-331272-6
OBSOLETE	CLOSED			TIN ①	TIN ①			2-331272-5
OBSOLETE		0.46-0.53 [.018-.021]			GOLD ②			2-331272-3
SUPERSEDED				GOLD ③				2-331272-2
OBSOLETE				TIN ①	TIN ①			2-331272-1
	BOTTOM TYPE	RECOMMENDED PIN DIA ⑥		EYELET	SPRING			PART NO
				FINISH				

A-A SECTION

THIS DRAWING IS A CONTROLLED DOCUMENT.		DWN R. TALLEY	4-5-91	<b>TE</b> TE Connectivity	
DIMENSIONS: mm [INCHES]		CHK -	APVD -		
TOLERANCES UNLESS OTHERWISE SPECIFIED:		PRODUCT SPEC		NAME	
0 PLC ± -		APPLICATION SPEC		MINIATURE SPRING SOCKET ASSEMBLY, SERIES 2	
1 PLC ± -		-		-	
2 PLC ± -		-		-	
3 PLC ± 0.20 [.008]		-		-	
4 PLC ± -		-		-	
ANGLES ± -		-		-	
MATERIAL ⑧		WEIGHT -		SIZE A2	CAGE CODE 00779
FINISH SEE TABLE		CUSTOMER DRAWING		DRAWING NO C-331272	RESTRICTED TO -
				SCALE 20:1	SHEET 1 OF 1
				REV AS4	

Компания «Океан Электроники» предлагает заключение долгосрочных отношений при поставках импортных электронных компонентов на взаимовыгодных условиях!

Наши преимущества:

- Поставка оригинальных импортных электронных компонентов напрямую с производств Америки, Европы и Азии, а так же с крупнейших складов мира;
- Широкая линейка поставок активных и пассивных импортных электронных компонентов (более 30 млн. наименований);
- Поставка сложных, дефицитных, либо снятых с производства позиций;
- Оперативные сроки поставки под заказ (от 5 рабочих дней);
- Экспресс доставка в любую точку России;
- Помощь Конструкторского Отдела и консультации квалифицированных инженеров;
- Техническая поддержка проекта, помощь в подборе аналогов, поставка прототипов;
- Поставка электронных компонентов под контролем ВП;
- Система менеджмента качества сертифицирована по Международному стандарту ISO 9001;
- При необходимости вся продукция военного и аэрокосмического назначения проходит испытания и сертификацию в лаборатории (по согласованию с заказчиком);
- Поставка специализированных компонентов военного и аэрокосмического уровня качества (Xilinx, Altera, Analog Devices, Intersil, Interpoint, Microsemi, Actel, Aeroflex, Peregrine, VPT, Syfer, Eurofarad, Texas Instruments, MS Kennedy, Miteq, Cobham, E2V, MA-COM, Hittite, Mini-Circuits, General Dynamics и др.);

Компания «Океан Электроники» является официальным дистрибьютором и эксклюзивным представителем в России одного из крупнейших производителей разъемов военного и аэрокосмического назначения «JONHON», а так же официальным дистрибьютором и эксклюзивным представителем в России производителя высокотехнологичных и надежных решений для передачи СВЧ сигналов «FORSTAR».



## JONHON

«JONHON» (основан в 1970 г.)

Разъемы специального, военного и аэрокосмического назначения:

(Применяются в военной, авиационной, аэрокосмической, морской, железнодорожной, горно- и нефтедобывающей отраслях промышленности)

«FORSTAR» (основан в 1998 г.)

ВЧ соединители, коаксиальные кабели,  
кабельные сборки и микроволновые компоненты:

(Применяются в телекоммуникациях гражданского и специального назначения, в средствах связи, РЛС, а так же военной, авиационной и аэрокосмической отраслях промышленности).



Телефон: 8 (812) 309-75-97 (многоканальный)

Факс: 8 (812) 320-03-32

Электронная почта: [ocean@oceanchips.ru](mailto:ocean@oceanchips.ru)

Web: <http://oceanchips.ru/>

Адрес: 198099, г. Санкт-Петербург, ул. Калинина, д. 2, корп. 4, лит. А