

THIS DRAWING IS UNPUBLISHED. RELEASED FOR PUBLICATION
 © COPYRIGHT - By - ALL RIGHTS RESERVED.


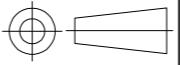
REVISIONS				
P	LTR	DESCRIPTION	DATE	APVD
F7		P/N 1-1377175-0 & 1-1377175-3 OBSOLETE	25MAY2017	TJ NG

SMALL PACK PART NUMBER	UNIT PACKAGE QTY [QTY/ PLASTIC BOX]	BULK PACKAGING		
			PART NUMBER	
0 1377175 1	100	9-0160477-5	OBSOLETE	
0 1377175 2	100	9-0160479-2		
0 1377175 3	100	9-0160479-5	OBSOLETE	△
0 1377175 4	100	0-0140802-2	OBSOLETE	
0 1377175 5	100	0-0140950-1	OBSOLETE	
0 1377175 6	100	9-0160313-2		
0 1377175 7	100	9-0160313-5		
0 1377175 8	100	9-0160326-2		
0 1377175 9	50	0-0160314-2		
1 1377175 0	50	0-0160314-5	OBSOLETE	
1 1377175 1	50	0-0160524-2		
1 1377175 2	100	0-0735278-0		
1 1377175 3	100	0-0735278-1	OBSOLETE	
1 1377175 4	50	0-0735279-0	OBSOLETE	
1 1377175 5	100	0-0735160-0		
1 1377175 6	50	0-0735159-0		
1 1377175 7	50	0-0156667-1		
1 1377175 8	50	0-0156666-1		
1 1377175 9	50	0-0160834-2		
2 1377175 0	100	0-0160834-5	OBSOLETE	△
2 1377175 1	50	9-0160463-2		
2 1377175 2	50	9-0160463-5	OBSOLETE	△
2 1377175 3	50	0-0140896-2		
2 1377175 4	50	0-0140971-2		
2 1377175 5	50	0-0141085-2		
2 1377175 6	50	0-0165536-1		
2 1377175 7	50	0-0165536-2	OBSOLETE	
2 1377175 8	50	0-0154719-0		
2 1377175 9	50	0-0154719-1		
3 1377175 0	10	0-0926521-1		
3 1377175 1	10	0-0926525-1	OBSOLETE	△
3 1377175 2	50	0-0042238-2		
3 1377175 3	50	0-0180384-2		
3 1377175 4	50	0-0042241-2		
3 1377175 5	50	0-0180409-2		
3 1377175 6	10	0-0180905-0	OBSOLETE	
3 1377175 7	10	0-0180923-0		
3 1377175 8	10	0-0180907-0		
3 1377175 9	5	0-0180941-0		
4 1377175 0	5	0-0180901-0		
4 1377175 1	5	0-0925276-0		
4 1377175 2	5	0-0163007-0	OBSOLETE	
4 1377175 3	10	0-0180916-0		
4 1377175 4	10	0-0180924-0		
4 1377175 5	10	0-0180908-0		
4 1377175 6	5	0-0180940-0		
4 1377175 7	5	0-0180900-0		
4 1377175 8	5	0-0180906-0		
4 1377175 9	5	0-0163008-0	OBSOLETE	
5 1377175 0	100	0-0165399-1	OBSOLETE	
5 1377175 1	100	1-0553017-2	OBSOLETE	
5 1377175 2	1000	0-0552043-2	OBSOLETE	
5 1377175 3	1000	0-0060947-3	OBSOLETE	
5 1377175 4	50	0-0165035-1		
5 1377175 5	50	0-0165399-1		
5 1377175 6	100	0-0160136-0		
5 1377175 7	50	0-0034321-0		
5 1377175 8	50	0-0151467-0		
5 1377175 9	100	0-0151469-0		
6 1377175 0	100	0-0151469-0		
6 1377175 1	50	0-0151471-0	OBSOLETE	△
6 1377175 2	100	0-0131440-0		
6 1377175 3	100	0-0131441-0		
6 1377175 4	100	0-0131442-0		

△ OBSOLETE PARTS: OBSOLETE CIS STREAMLINING PER D.RENAUD/D.SINISI

2. REFERENCE:
 P/N 1377172
 1377173
 1377174
 1377175

3. SHIPPER QTY = 20 X QTY/PLASTIC BOX FOR ALL P/N

THIS DRAWING IS A CONTROLLED DOCUMENT.		DWN RvHEUVEN 26-03-02	 TE Connectivity	
DIMENSIONS: mm		CHK A BIJNEN 14-05-02		
TOLERANCES UNLESS OTHERWISE SPECIFIED:		APVD A BIJNEN 14-05-02	NAME SMALL PACK	
		PRODUCT SPEC	-	
0 PLC ± - 1 PLC ± - 2 PLC ± - 3 PLC ± - 4 PLC ± - ANGLES ± -		APPLICATION SPEC	-	
MATERIAL	FINISH	WEIGHT 0	SIZE A2	CAGE CODE 00779
		CUSTOMER DRAWING	DRAWING NO C=1377175	RESTRICTED TO -
		SCALE -	SHEET 1 of 1	REV F7

Компания «Океан Электроники» предлагает заключение долгосрочных отношений при поставках импортных электронных компонентов на взаимовыгодных условиях!

Наши преимущества:

- Поставка оригинальных импортных электронных компонентов напрямую с производств Америки, Европы и Азии, а так же с крупнейших складов мира;
- Широкая линейка поставок активных и пассивных импортных электронных компонентов (более 30 млн. наименований);
- Поставка сложных, дефицитных, либо снятых с производства позиций;
- Оперативные сроки поставки под заказ (от 5 рабочих дней);
- Экспресс доставка в любую точку России;
- Помощь Конструкторского Отдела и консультации квалифицированных инженеров;
- Техническая поддержка проекта, помощь в подборе аналогов, поставка прототипов;
- Поставка электронных компонентов под контролем ВП;
- Система менеджмента качества сертифицирована по Международному стандарту ISO 9001;
- При необходимости вся продукция военного и аэрокосмического назначения проходит испытания и сертификацию в лаборатории (по согласованию с заказчиком);
- Поставка специализированных компонентов военного и аэрокосмического уровня качества (Xilinx, Altera, Analog Devices, Intersil, Interpoint, Microsemi, Actel, Aeroflex, Peregrine, VPT, Syfer, Eurofarad, Texas Instruments, MS Kennedy, Miteq, Cobham, E2V, MA-COM, Hittite, Mini-Circuits, General Dynamics и др.);

Компания «Океан Электроники» является официальным дистрибьютором и эксклюзивным представителем в России одного из крупнейших производителей разъемов военного и аэрокосмического назначения «JONHON», а так же официальным дистрибьютором и эксклюзивным представителем в России производителя высокотехнологичных и надежных решений для передачи СВЧ сигналов «FORSTAR».



JONHON

«JONHON» (основан в 1970 г.)

Разъемы специального, военного и аэрокосмического назначения:

(Применяются в военной, авиационной, аэрокосмической, морской, железнодорожной, горно- и нефтедобывающей отраслях промышленности)

«FORSTAR» (основан в 1998 г.)

ВЧ соединители, коаксиальные кабели,
кабельные сборки и микроволновые компоненты:

(Применяются в телекоммуникациях гражданского и специального назначения, в средствах связи, РЛС, а так же военной, авиационной и аэрокосмической отраслях промышленности).



Телефон: 8 (812) 309-75-97 (многоканальный)

Факс: 8 (812) 320-03-32

Электронная почта: ocean@oceanchips.ru

Web: <http://oceanchips.ru/>

Адрес: 198099, г. Санкт-Петербург, ул. Калинина, д. 2, корп. 4, лит. А