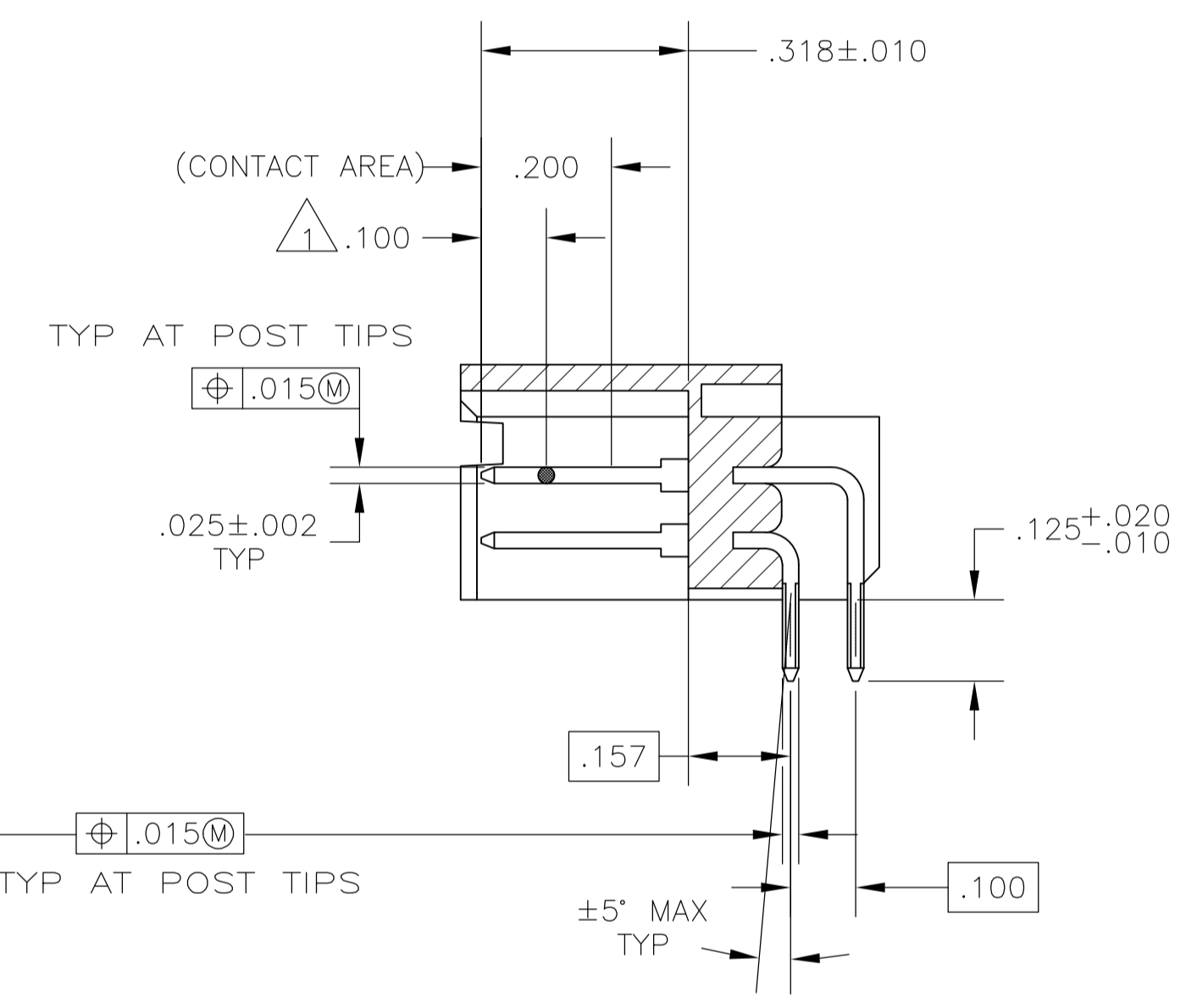
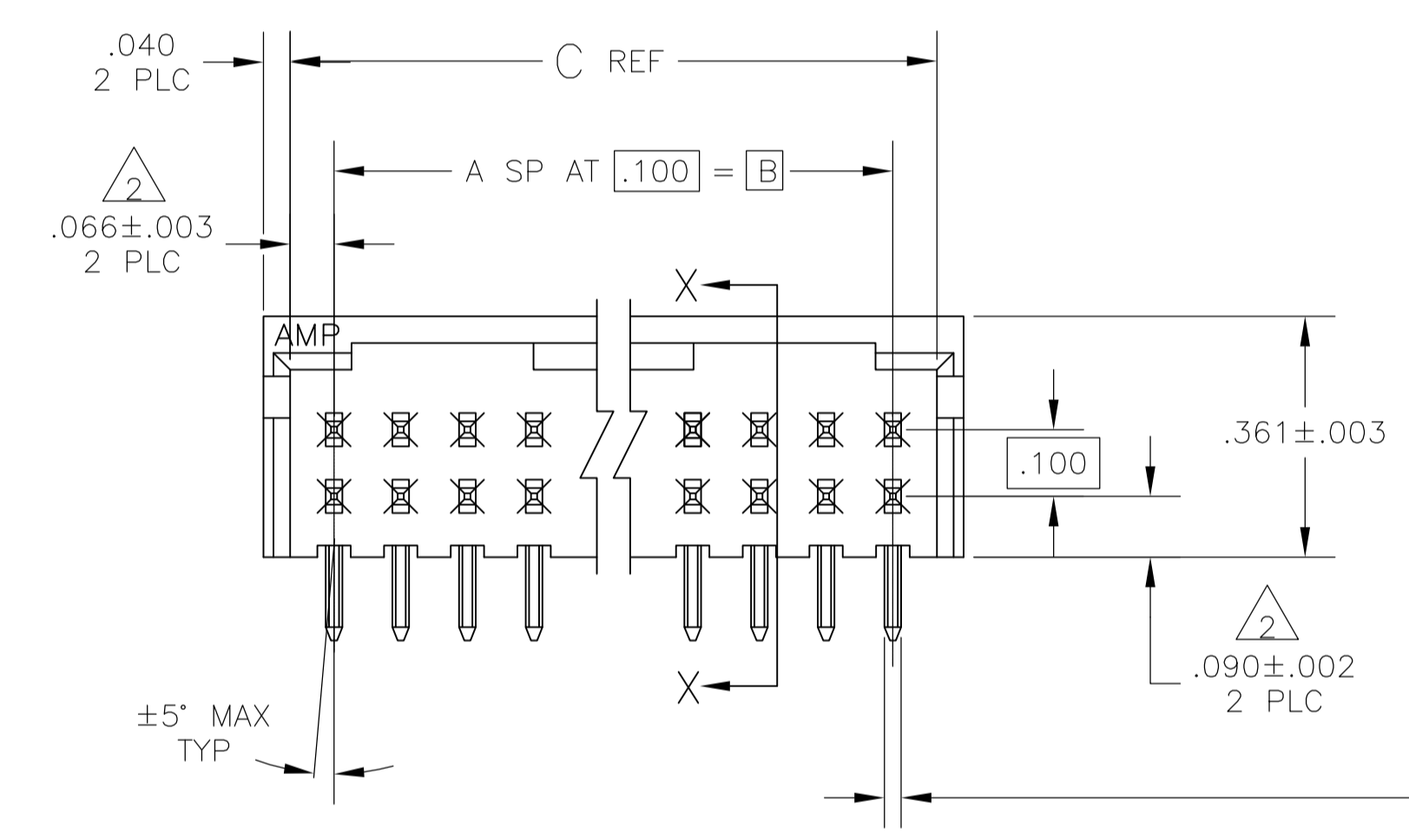


RECOMMENDED HOLE LAYOUT



SECTION X-X

- 1 POINT OF MEASUREMENT FOR PLATING THICKNESS.
- 2 THE NOTED DIMENSION APPLIES AT THE INTERSECTION OF THE POST AND HOUSING
- 3 .000030 GOLD IN CONTACT AREA, .000100-.000200 MATTE TIN-LEAD ON SOLDER TAIL, ALL OVER .000050 NICKEL
- 4 .000030 GOLD IN CONTACT AREA, .000100-.000200 MATTE TIN ON SOLDER TAIL, ALL OVER .000050 NICKEL
- 5 OBSOLETE PARTS: OBSOLETE CIS STREAMLINING PER D.RENAUD/D.SINISI

OBSOLETE	4	3.032	2.900	29	60	7-103164-8
OBSOLETE	4	2.632	2.500	25	52	7-103164-4
OBSOLETE	4	2.532	2.400	24	50	7-103164-3
OBSOLETE	4	2.032	1.900	19	40	6-103164-8
OBSOLETE	4	1.732	1.600	16	34	6-103164-5
OBSOLETE	4	1.532	1.400	14	30	6-103164-3
OBSOLETE	4	1.332	1.200	12	26	6-103164-1
OBSOLETE	4	1.232	1.100	11	24	6-103164-0
OBSOLETE	4	1.032	.900	9	20	5-103164-8
OBSOLETE	4	.932	.800	8	18	5-103164-7
OBSOLETE	4	.832	.700	7	16	5-103164-6
OBSOLETE	4	.732	.600	6	14	5-103164-5
OBSOLETE	4	.632	.500	5	12	5-103164-4
OBSOLETE	4	.532	.400	4	10	5-103164-3
OBSOLETE	4	.432	.300	3	8	5-103164-2
OBSOLETE	4	.332	.200	2	6	5-103164-1
OBSOLETE	3	3.732	3.600	36	74	3-103164-5
OBSOLETE	3	3.632	3.500	35	72	3-103164-4
OBSOLETE	3	3.532	3.400	34	70	3-103164-3
OBSOLETE	3	3.432	3.300	33	68	3-103164-2
OBSOLETE	3	3.332	3.200	32	66	3-103164-1
OBSOLETE	3	3.232	3.100	31	64	3-103164-0
OBSOLETE	3	3.132	3.000	30	62	2-103164-9
OBSOLETE	3	3.032	2.900	29	60	2-103164-8
OBSOLETE	3	2.932	2.800	28	58	2-103164-7
OBSOLETE	3	2.832	2.700	27	56	2-103164-6
OBSOLETE	3	2.732	2.600	26	54	2-103164-5
OBSOLETE	3	2.632	2.500	25	52	2-103164-4
OBSOLETE	3	2.532	2.400	24	50	2-103164-3
OBSOLETE	3	2.432	2.300	23	48	2-103164-2
OBSOLETE	3	2.332	2.200	22	46	2-103164-1
OBSOLETE	3	2.232	2.100	21	44	2-103164-0
OBSOLETE	3	2.132	2.000	20	42	1-103164-9
OBSOLETE	3	2.032	1.900	19	40	1-103164-8
OBSOLETE	3	1.932	1.800	18	38	1-103164-7
OBSOLETE	3	1.832	1.700	17	36	1-103164-6
OBSOLETE	3	1.732	1.600	16	34	1-103164-5
OBSOLETE	3	1.632	1.500	15	32	1-103164-4
OBSOLETE	3	1.532	1.400	14	30	1-103164-3
OBSOLETE	3	1.432	1.300	13	28	1-103164-2
OBSOLETE	3	1.332	1.200	12	26	1-103164-1
OBSOLETE	3	1.232	1.100	11	24	1-103164-0
OBSOLETE	3	1.132	1.000	10	22	103164-9
OBSOLETE	3	1.032	.900	9	20	103164-8
OBSOLETE	3	.932	.800	8	18	103164-7
OBSOLETE	3	.832	.700	7	16	103164-6
OBSOLETE	3	.732	.600	6	14	103164-5
OBSOLETE	3	.632	.500	5	12	103164-4
OBSOLETE	3	.532	.400	4	10	103164-3
OBSOLETE	3	.432	.300	3	8	103164-2
OBSOLETE	3	.332	.200	2	6	103164-1

5 SUPERSEDED BY 5-103164-7

THIS DRAWING IS A CONTROLLED DOCUMENT.		DIN H MOLL		TE Connectivity	
DIMENSIONS: INCHES		TOLERANCES UNLESS OTHERWISE SPECIFIED:		APVD J. KNITTLE	
0 PLC ± .005		1 PLC ± .005		NAME	
1 PLC ± .005		2 PLC ± .005		PRODUCT SPEC	
2 PLC ± .005		3 PLC ± .005		APPLICATION SPEC	
3 PLC ± .005		4 PLC ± .005		SIZE	
4 PLC ± .005		ANGLES ± .005		CAGE CODE	
MATERIAL: HOUSING: PHOSPHOR BRONZE; PLATING: BRASS; POST-PLATING: BRONZE		FINISH: SEE TABLE		WEIGHT	
				A1 00779 103164	
		CUSTOMER DRAWING		SCALE: 4:1 SHEET 1 OF 1 REV H2	

Компания «Океан Электроники» предлагает заключение долгосрочных отношений при поставках импортных электронных компонентов на взаимовыгодных условиях!

Наши преимущества:

- Поставка оригинальных импортных электронных компонентов напрямую с производств Америки, Европы и Азии, а так же с крупнейших складов мира;
- Широкая линейка поставок активных и пассивных импортных электронных компонентов (более 30 млн. наименований);
- Поставка сложных, дефицитных, либо снятых с производства позиций;
- Оперативные сроки поставки под заказ (от 5 рабочих дней);
- Экспресс доставка в любую точку России;
- Помощь Конструкторского Отдела и консультации квалифицированных инженеров;
- Техническая поддержка проекта, помощь в подборе аналогов, поставка прототипов;
- Поставка электронных компонентов под контролем ВП;
- Система менеджмента качества сертифицирована по Международному стандарту ISO 9001;
- При необходимости вся продукция военного и аэрокосмического назначения проходит испытания и сертификацию в лаборатории (по согласованию с заказчиком);
- Поставка специализированных компонентов военного и аэрокосмического уровня качества (Xilinx, Altera, Analog Devices, Intersil, Interpoint, Microsemi, Actel, Aeroflex, Peregrine, VPT, Syfer, Eurofarad, Texas Instruments, MS Kennedy, Miteq, Cobham, E2V, MA-COM, Hittite, Mini-Circuits, General Dynamics и др.);

Компания «Океан Электроники» является официальным дистрибьютором и эксклюзивным представителем в России одного из крупнейших производителей разъемов военного и аэрокосмического назначения «JONHON», а так же официальным дистрибьютором и эксклюзивным представителем в России производителя высокотехнологичных и надежных решений для передачи СВЧ сигналов «FORSTAR».



JONHON

«JONHON» (основан в 1970 г.)

Разъемы специального, военного и аэрокосмического назначения:

(Применяются в военной, авиационной, аэрокосмической, морской, железнодорожной, горно- и нефтедобывающей отраслях промышленности)

«FORSTAR» (основан в 1998 г.)

ВЧ соединители, коаксиальные кабели, кабельные сборки и микроволновые компоненты:

(Применяются в телекоммуникациях гражданского и специального назначения, в средствах связи, РЛС, а так же военной, авиационной и аэрокосмической отраслях промышленности).



Телефон: 8 (812) 309-75-97 (многоканальный)

Факс: 8 (812) 320-03-32

Электронная почта: ocean@oceanchips.ru

Web: <http://oceanchips.ru/>

Адрес: 198099, г. Санкт-Петербург, ул. Калинина, д. 2, корп. 4, лит. А