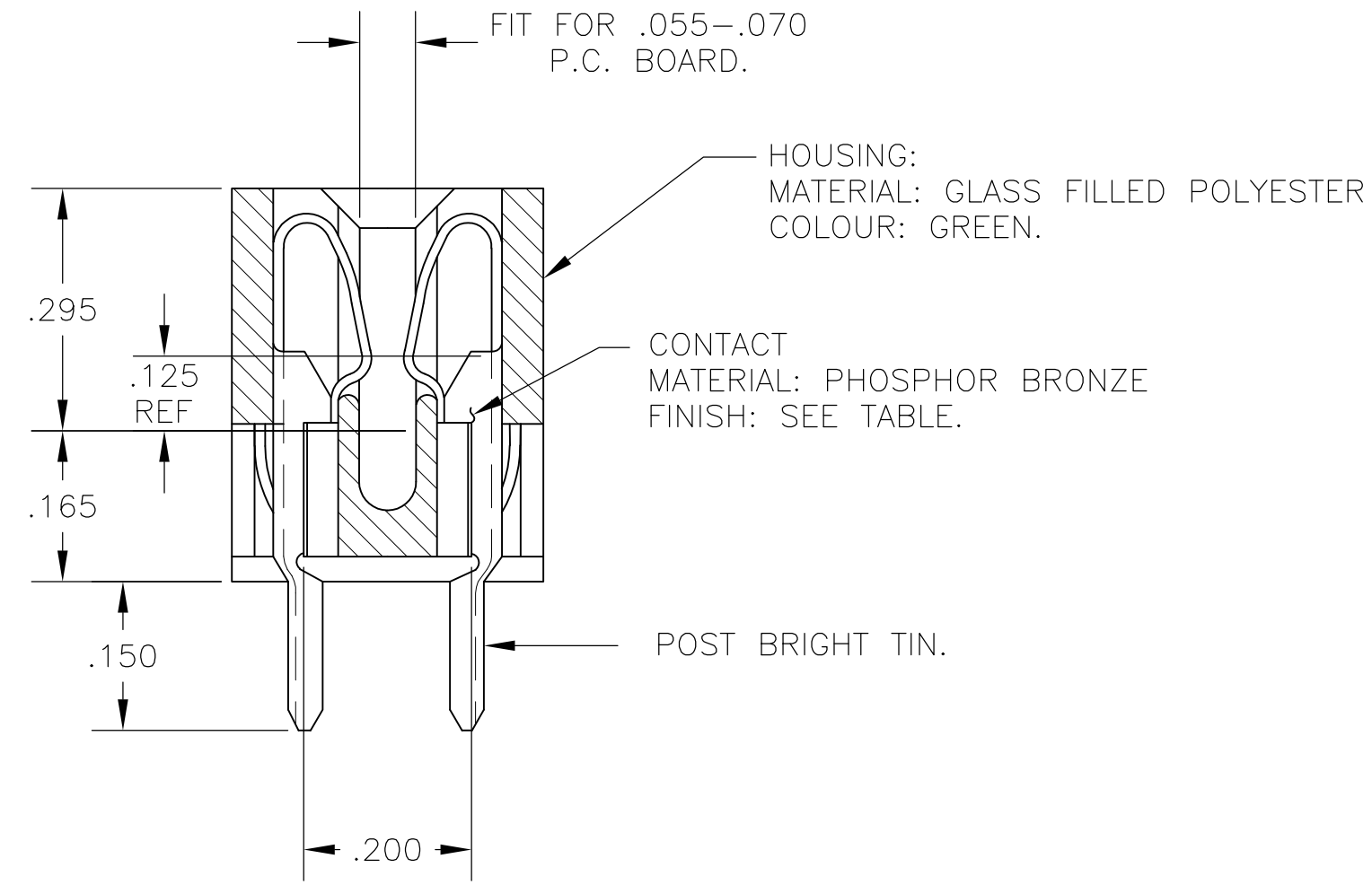
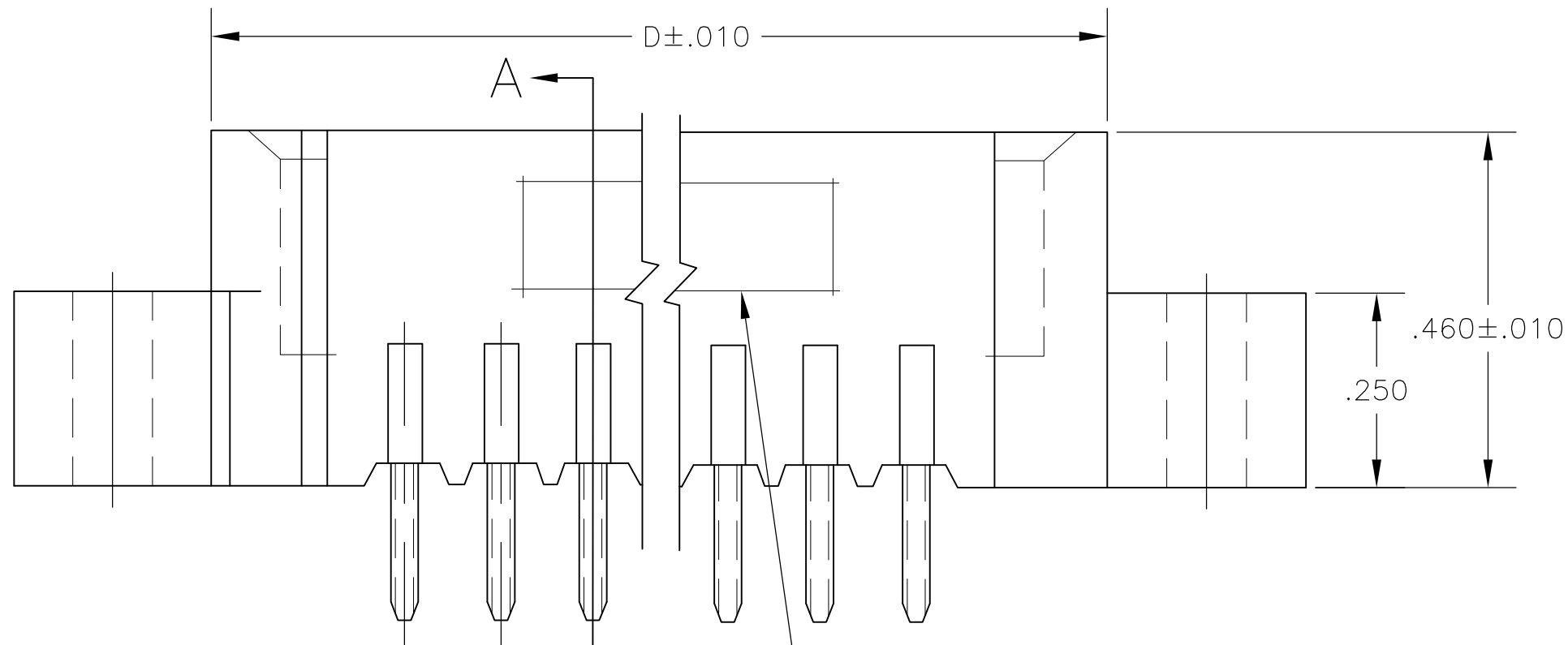
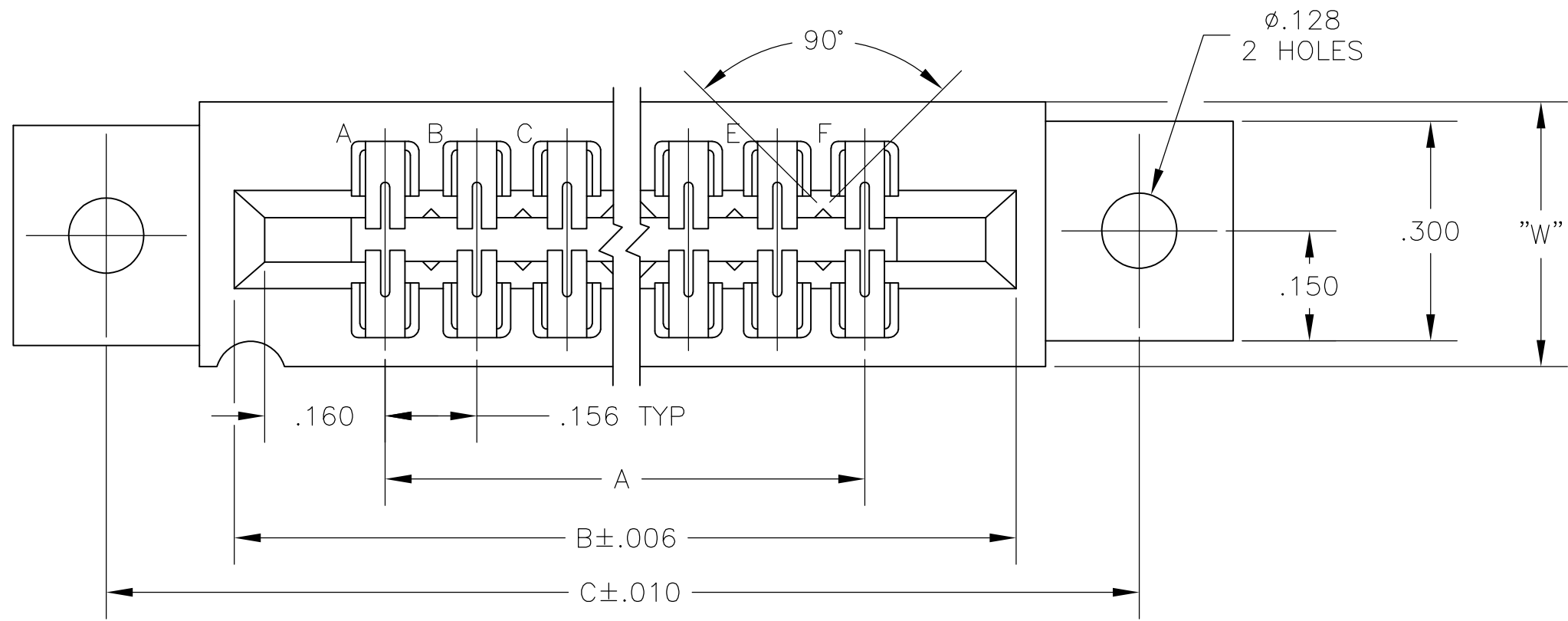
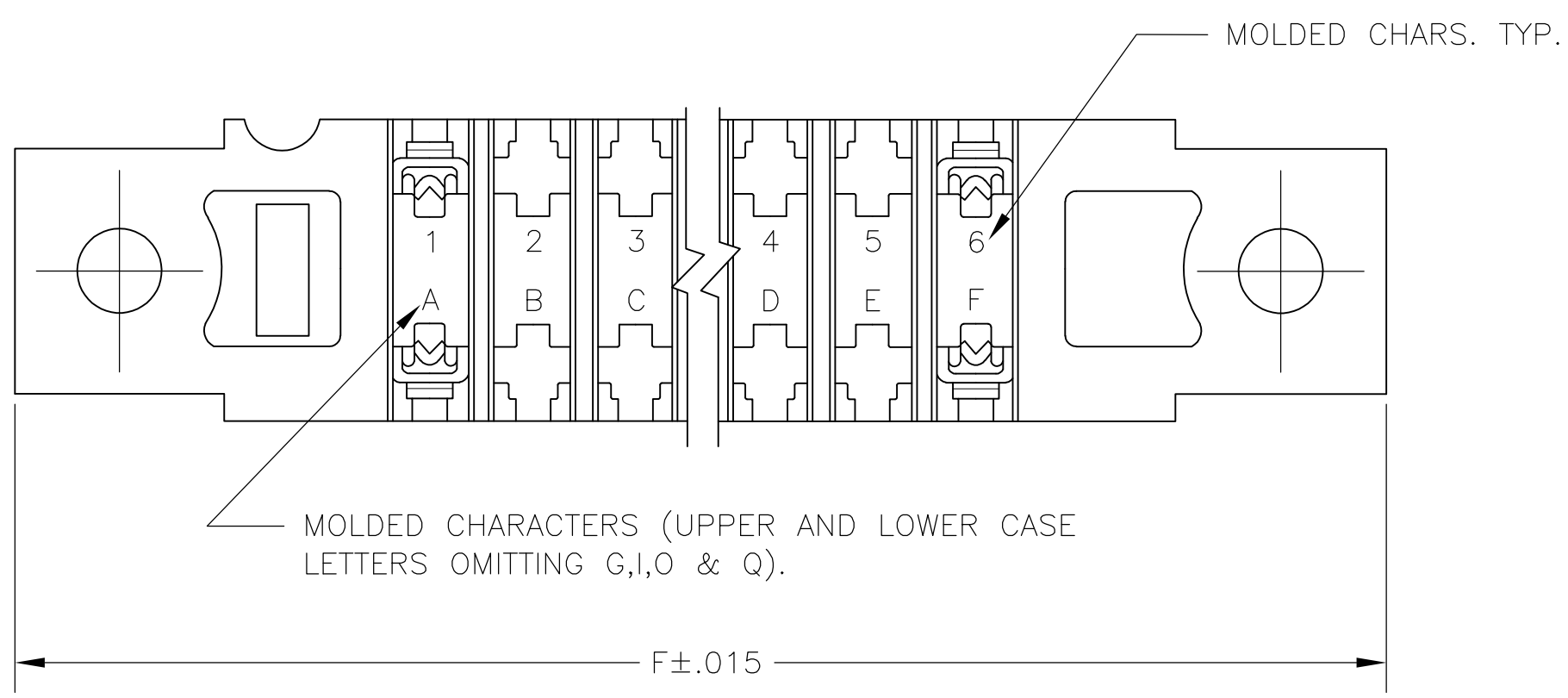


THIS DRAWING IS UNPUBLISHED. RELEASED FOR PUBLICATION
 © COPYRIGHT - By - ALL RIGHTS RESERVED.

LOC		DIST		REVISIONS			
P	LTR	DESCRIPTION	DATE	DWN	APVD		
AD	00	M2	REVISED PER ECO-11-004820	11MAR11	RK	HMR	



SECTION A-A



THIS DRAWING IS A CONTROLLED DOCUMENT.		DWN	19MAR75	TE TE Connectivity	
DIMENSIONS: INCHES		CHK	20MAR75		
TOLERANCES UNLESS OTHERWISE SPECIFIED:		APVD	20MAR75	NAME	
0 PLC ± -		PRODUCT SPEC		HOUSING ASSY, LOW PROFILE, EDGE CONNECTOR, FLOW SOLDER, FOR .052 DIA. HOLE, .156X.200 CENTERS.	
1 PLC ± -		APPLICATION SPEC		SIZE	RESTRICTED TO
2 PLC ± -		WEIGHT		A2	
3 PLC ± .005		CUSTOMER DRAWING		CAGE CODE	DRAWING NO
4 PLC ± -		SCALE		00779	530655
ANGLES ± -		SHEET		1 of 2	
FINISH		REV		M2	
SEE CALL-OUT		SCALE 4:1			

530655

THIS DRAWING IS UNPUBLISHED. RELEASED FOR PUBLICATION
 © COPYRIGHT - By - ALL RIGHTS RESERVED.

LOC	DIST	REVISIONS					
AD	00	P	LTR	DESCRIPTION	DATE	DWN	APVD
		-		SEE SHEET 1	-	-	-

- △1 .000015 MIN GOLD OVER .000050 MIN. NICKEL IN CONTACT AREA.
- △2 .000030 MIN GOLD OVER .00005 MIN. NICKEL IN CONTACT AREA.
- △3 SELECTIVELY LOADED, OMIT CONTACTS IN CIRCUIT CAVITIES 14,16,18,S AND U
- △4 ALL PARTS ASSEMBLED IN MEXICO MUST BE STAMPED "ASSY IN MEXICO" THE WORD "MEXICO" CAN BE SUBSTITUTED ONLY WHERE PART SIZE PROHIBTS STAMPING "ASSY IN MEXICO", INK STAMP COLOUR WHITE OR HOT STAMP (NO WHITE TAPE) 115-9009, APPROX. WHERE SHOWN, SIDE OPTIONAL.
- △5 MATTE TIN PLATED CONTACT TAILS.
- △6 OBSOLETE PARTS: OBSOLETE CIS STREAMLINING PER D.RENAUD/D.SINISI

△5										
△5	-	43	6.552	6.872	7.307	7.012	.437	7.557	△6	8-530655-3
△5	-	28	4.212	4.532	4.967	4.672	.370	5.217	△6	8-530655-2
△5	-	36	5.460	5.780	6.215	5.920	.437	6.465	△6	8-530655-0
△5	-	30	4.524	4.844	5.279	4.984	.437	5.529		7-530655-9
△5	-	22	3.276	3.596	4.031	3.736	.370	4.281		7-530655-6
△5	-	18	2.652	2.972	3.407	3.112	.370	3.657		7-530655-5
△5	-	15	2.184	2.504	2.939	2.644	.370	3.189		7-530655-4
△5	-	12	1.716	2.036	2.471	2.176	.370	2.721		7-530655-3
△5	-	10	1.404	1.724	2.159	1.864	.370	2.409		7-530655-2
△5	-	6	.780	1.100	1.535	1.240	.370	1.785		7-530655-1
△5	-	18	2.652	2.972	3.407	3.112	.370	3.657		3-530655-4
	1-530655-3	43	6.552	6.872	7.307	7.012	.437	7.557		3-530655-3
	1-530655-2	28	4.212	4.532	4.967	4.672	.370	5.217		3-530655-2
	1-530655-1	44	6.708	7.028	7.463	7.168	.437	7.713		3-530655-1
	1-530655-0	36	5.460	5.780	6.215	5.920	.437	6.465		3-530655-0
	530655-9	30	4.524	4.844	5.279	4.984	.437	5.529	△6	2-530655-9
	530655-8	25	3.744	4.064	4.499	4.204	.370	4.749		2-530655-8
	530655-7	24	3.588	3.908	4.343	4.048		4.593		2-530655-7
	530655-6	22	3.276	3.596	4.031	3.736		4.281		2-530655-6
	530655-5	18	2.652	2.972	3.407	3.112		3.657		2-530655-5
	530655-4	15	2.184	2.504	2.939	2.644		3.189		2-530655-4
	530655-3	12	1.716	2.036	2.471	2.176		2.721		2-530655-3
	530655-2	10	1.404	1.724	2.159	1.864		2.409		2-530655-2
	530655-1	6	.780	1.100	1.535	1.240		1.785		2-530655-1
△1	PART NO	NO.OF. POSITION	A	B	C	D	W	F	△2	PART NO

OBSOLETE

THIS DRAWING IS A CONTROLLED DOCUMENT.

DWN	19MAR75	 TE Connectivity	HOUSING ASSY, LOW PROFILE, EDGE CONNECTOR, FLOW SOLDER, FOR .052 DIA. HOLE .156X.200 CTRS.
CHK	20MAR75		
APVD	20MAR75		
NAME			
DIMENSIONS: INCHES 		TOLERANCES UNLESS OTHERWISE SPECIFIED: 0 PLC ± - 1 PLC ± - 2 PLC ± - 3 PLC ± - 4 PLC ± - ANGLES ± -	
MATERIAL: SEE CALL-OUT		FINISH: SEE CALL-OUT	
WEIGHT: -		SIZE: A2 CAGE CODE: 00779 DRAWING NO: C=530655	
CUSTOMER DRAWING		SCALE: 1:1 SHEET: 2 OF 2 REV: M2	

Компания «Океан Электроники» предлагает заключение долгосрочных отношений при поставках импортных электронных компонентов на взаимовыгодных условиях!

Наши преимущества:

- Поставка оригинальных импортных электронных компонентов напрямую с производств Америки, Европы и Азии, а так же с крупнейших складов мира;
- Широкая линейка поставок активных и пассивных импортных электронных компонентов (более 30 млн. наименований);
- Поставка сложных, дефицитных, либо снятых с производства позиций;
- Оперативные сроки поставки под заказ (от 5 рабочих дней);
- Экспресс доставка в любую точку России;
- Помощь Конструкторского Отдела и консультации квалифицированных инженеров;
- Техническая поддержка проекта, помощь в подборе аналогов, поставка прототипов;
- Поставка электронных компонентов под контролем ВП;
- Система менеджмента качества сертифицирована по Международному стандарту ISO 9001;
- При необходимости вся продукция военного и аэрокосмического назначения проходит испытания и сертификацию в лаборатории (по согласованию с заказчиком);
- Поставка специализированных компонентов военного и аэрокосмического уровня качества (Xilinx, Altera, Analog Devices, Intersil, Interpoint, Microsemi, Actel, Aeroflex, Peregrine, VPT, Syfer, Eurofarad, Texas Instruments, MS Kennedy, Miteq, Cobham, E2V, MA-COM, Hittite, Mini-Circuits, General Dynamics и др.);

Компания «Океан Электроники» является официальным дистрибьютором и эксклюзивным представителем в России одного из крупнейших производителей разъемов военного и аэрокосмического назначения «JONHON», а так же официальным дистрибьютором и эксклюзивным представителем в России производителя высокотехнологичных и надежных решений для передачи СВЧ сигналов «FORSTAR».



JONHON

«JONHON» (основан в 1970 г.)

Разъемы специального, военного и аэрокосмического назначения:

(Применяются в военной, авиационной, аэрокосмической, морской, железнодорожной, горно- и нефтедобывающей отраслях промышленности)

«FORSTAR» (основан в 1998 г.)

ВЧ соединители, коаксиальные кабели, кабельные сборки и микроволновые компоненты:

(Применяются в телекоммуникациях гражданского и специального назначения, в средствах связи, РЛС, а так же военной, авиационной и аэрокосмической отраслях промышленности).



Телефон: 8 (812) 309-75-97 (многоканальный)

Факс: 8 (812) 320-03-32

Электронная почта: ocean@oceanchips.ru

Web: <http://oceanchips.ru/>

Адрес: 198099, г. Санкт-Петербург, ул. Калинина, д. 2, корп. 4, лит. А