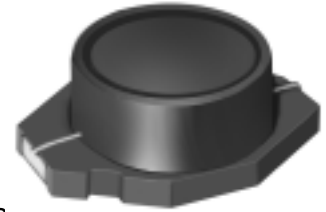
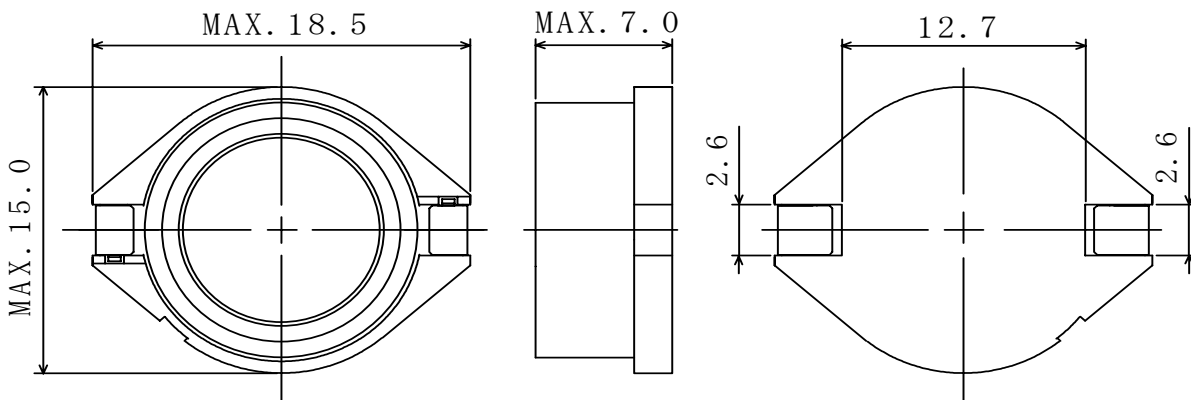
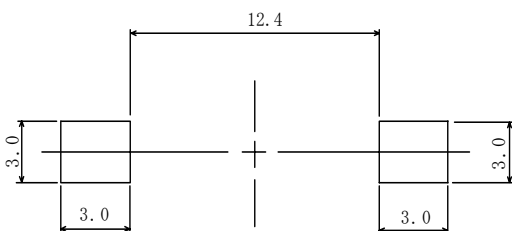


Type: CDRR157
◆ Product Description

- 18.5×15mm Max.(L×W), 7.0mm Max. Height.
- Inductance range: 1.3~1000 μ H.
- Rated current range: 0.4~9.2A.
- In addition to the standards versions shown here, custom inductors are also available to meet your exact requirements.


◆ Feature

- Magnetically shielded construction.
- Ideally used in Portable Computers, Video Recorder, DSC/DVC, etc as DC-DC Converter inductors.
- RoHS Compliance.

◆ Dimensions (mm)

◆ Land Pattern (mm)


Type: CDRR157
◆ Specification

| Part Name ※ | Stamp | Inductance [Within] 100kHz | D.C.R.(mΩ) Max.(Typ.) (at 20°C) | Saturation Current (A) ※1 | Temperature rise current (A)※2 |
|-----------------|-------|----------------------------------|---------------------------------------|---------------------------------|--------------------------------------|
| CDRR157NP-1R3M□ | 1R3M | 1.3 μH±20% | 5.7(4.5) | 17.0 | 9.2 |
| CDRR157NP-2R0M□ | 2R0M | 2.0 μH±20% | 7.0(5.6) | 13.4 | 9.0 |
| CDRR157NP-2R7M□ | 2R7M | 2.7 μH±20% | 8.3(6.6) | 12.0 | 8.0 |
| CDRR157NP-3R3M□ | 3R3M | 3.3 μH±20% | 9.6(7.7) | 10.8 | 7.5 |
| CDRR157NP-4R7M□ | 4R7M | 4.7 μH±20% | 12.9(10.3) | 9.2 | 6.5 |
| CDRR157NP-6R8M□ | 6R8M | 6.8 μH±20% | 16.5(13.2) | 7.6 | 6.0 |
| CDRR157NP-100M□ | 100M | 10 μH±20% | 25.0(20.0) | 6.4 | 5.0 |
| CDRR157NP-150M□ | 150M | 15 μH±20% | 37.5(30.0) | 5.0 | 3.8 |
| CDRR157NP-220M□ | 220M | 22 μH±20% | 47.0(37.5) | 4.2 | 3.5 |
| CDRR157NP-330M□ | 330M | 33 μH±20% | 69.0(55.0) | 3.5 | 2.7 |
| CDRR157NP-470M□ | 470M | 47 μH±20% | 105.0(84.0) | 2.9 | 2.0 |
| CDRR157NP-680M□ | 680M | 68 μH±20% | 166.0(133) | 2.4 | 1.6 |
| CDRR157NP-101M□ | 101M | 100 μH±20% | 244.0(195) | 2.0 | 1.3 |
| CDRR157NP-151M□ | 151M | 150 μH±20% | 330.0(264) | 1.6 | 1.1 |
| CDRR157NP-221M□ | 221M | 220 μH±20% | 485.0(388) | 1.3 | 0.9 |
| CDRR157NP-271M□ | 271M | 270 μH±20% | 595.0(475) | 1.2 | 0.8 |
| CDRR157NP-331M□ | 331M | 330 μH±20% | 738.0(590) | 1.1 | 0.7 |
| CDRR157NP-471M□ | 471M | 470 μH±20% | 1000.0(800) | 0.9 | 0.6 |
| CDRR157NP-681M□ | 681M | 680 μH±20% | 1544(1227) | 0.75 | 0.5 |
| CDRR157NP-102M□ | 102M | 1000 μH±20% | 2388(1910) | 0.60 | 0.4 |

※ Description of Part Name

CDRR157NP-1R3M□

B Box
 C Carrier Tape

※1. Saturation current: The DC current at which the inductance decreases to 90% of it's initial value.(Ta=20°C).

※2. Temperature rise current: The DC current at which the temperature rise is Δt=40°C.(Ta=20°C).

Компания «Океан Электроники» предлагает заключение долгосрочных отношений при поставках импортных электронных компонентов на взаимовыгодных условиях!

Наши преимущества:

- Поставка оригинальных импортных электронных компонентов напрямую с производств Америки, Европы и Азии, а так же с крупнейших складов мира;
- Широкая линейка поставок активных и пассивных импортных электронных компонентов (более 30 млн. наименований);
- Поставка сложных, дефицитных, либо снятых с производства позиций;
- Оперативные сроки поставки под заказ (от 5 рабочих дней);
- Экспресс доставка в любую точку России;
- Помощь Конструкторского Отдела и консультации квалифицированных инженеров;
- Техническая поддержка проекта, помощь в подборе аналогов, поставка прототипов;
- Поставка электронных компонентов под контролем ВП;
- Система менеджмента качества сертифицирована по Международному стандарту ISO 9001;
- При необходимости вся продукция военного и аэрокосмического назначения проходит испытания и сертификацию в лаборатории (по согласованию с заказчиком);
- Поставка специализированных компонентов военного и аэрокосмического уровня качества (Xilinx, Altera, Analog Devices, Intersil, Interpoint, Microsemi, Actel, Aeroflex, Peregrine, VPT, Syfer, Eurofarad, Texas Instruments, MS Kennedy, Miteq, Cobham, E2V, MA-COM, Hittite, Mini-Circuits, General Dynamics и др.);

Компания «Океан Электроники» является официальным дистрибьютором и эксклюзивным представителем в России одного из крупнейших производителей разъемов военного и аэрокосмического назначения «JONHON», а так же официальным дистрибьютором и эксклюзивным представителем в России производителя высокотехнологичных и надежных решений для передачи СВЧ сигналов «FORSTAR».



JONHON

«JONHON» (основан в 1970 г.)

Разъемы специального, военного и аэрокосмического назначения:

(Применяются в военной, авиационной, аэрокосмической, морской, железнодорожной, горно- и нефтедобывающей отраслях промышленности)

«FORSTAR» (основан в 1998 г.)

ВЧ соединители, коаксиальные кабели, кабельные сборки и микроволновые компоненты:

(Применяются в телекоммуникациях гражданского и специального назначения, в средствах связи, РЛС, а так же военной, авиационной и аэрокосмической отраслях промышленности).



Телефон: 8 (812) 309-75-97 (многоканальный)

Факс: 8 (812) 320-03-32

Электронная почта: ocean@oceanchips.ru

Web: <http://oceanchips.ru/>

Адрес: 198099, г. Санкт-Петербург, ул. Калинина, д. 2, корп. 4, лит. А