

# Fast-Acting CUBEFuse

## Photovoltaic Applications



**Catalog Symbol:** PVCF\_RN

**Fast-Acting Fuse** — 6-minutes maximum clearing time at 200% rated current for 30 to 60A fuse  
 — 8-minutes maximum clearing time at 200% rated current for 70 to 100A fuse

**Ratings:**

- Volts — 600Vdc
- Amps — 35-100A
- IR — 50kA DC (UL & CSA)

**Agency Information:**

- UL Listed Fuse: Guide JFGA, File E335324
- CSA component certified C22.2

**Other Ratings/Specifications:**

**Watts Loss at rated current:** PVCF35RN: 5.45W  
 PVCF60RN: 7.27W  
 PVCF100RN: 11.50W

**Operating and Storage Temperature Range:** -40 to 90°C

**Material Specifications:**

- Case: Glass filled PES (Polyethersulfone)
- Terminals: Copper alloy
- Terminal plating: Electroless tin

**Catalog Numbers (amp rating)**

| Non-Indicating CUBEFuse |          |           |
|-------------------------|----------|-----------|
| PVCF35RN                | PVCF50RN | PVCF80RN  |
| PVCF40RN                | PVCF60RN | PVCF90RN  |
| PVCF45RN                | PVCF70RN | PVCF100RN |

**Carton Quantity and Weight**

| Amp Rating   | Carton Qty. | Weight Per Carton |      |
|--------------|-------------|-------------------|------|
|              |             | lbs               | kg   |
| PVCF-35-60A  | 12          | 1.42              | 0.65 |
| PVCF-70-100A | 6           | 1.74              | 0.79 |

**Features and Product Benefits**

- Maximize uptime and reliability using fuses designed and listed to UL 2579: Low Voltage Fuses- Fuses for 600Vdc Photovoltaic Systems
- Fast-acting protection specifically designed for low-fault current conditions that occur in PV systems
- Maximize return on investment with fuses proven to withstand harsh temperatures; demonstrated performance in extreme temperature cycling conditions, ranging from -40°C through 90°C
- Minimize panel space by up to 70% with readily available Class CF holders
- Proven to clear faults faster than the UL requirement
- Minimal energy consumption leading to increased efficiency
- Ampacity rejecting holders help prevent overfusing
- Finger-safe construction minimizes exposure to live parts, reducing hazard to personnel

**CUBEFuse Holders**

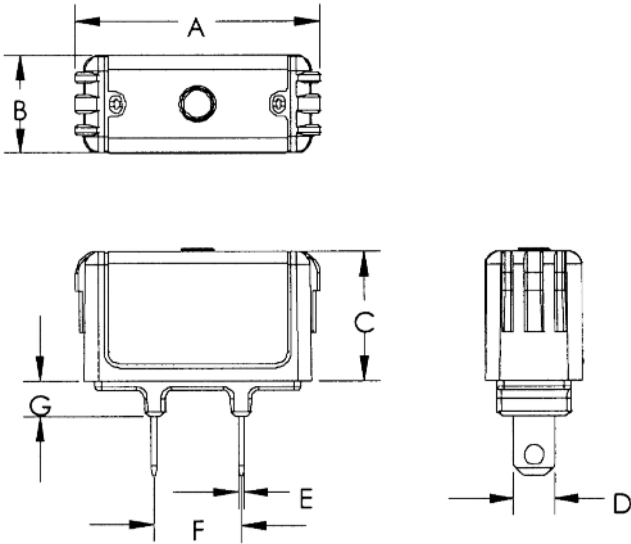
| Catalog Numbers (amps) | Fits Fuse Holder |          |
|------------------------|------------------|----------|
|                        | TCFH60N          | TCFH100N |
| Non-Indicating         |                  |          |
| PVCF35RN               | X                | X        |
| PVCF40RN               | X                | X        |
| PVCF45RN               | X                | X        |
| PVCF50RN               | X                | X        |
| PVCF60RN               | X                | X        |
| PVCF70RN               |                  | X        |
| PVCF80RN               |                  | X        |
| PVCF90RN               |                  | X        |
| PVCF100RN              |                  | X        |

**CUBEFuse Holders**



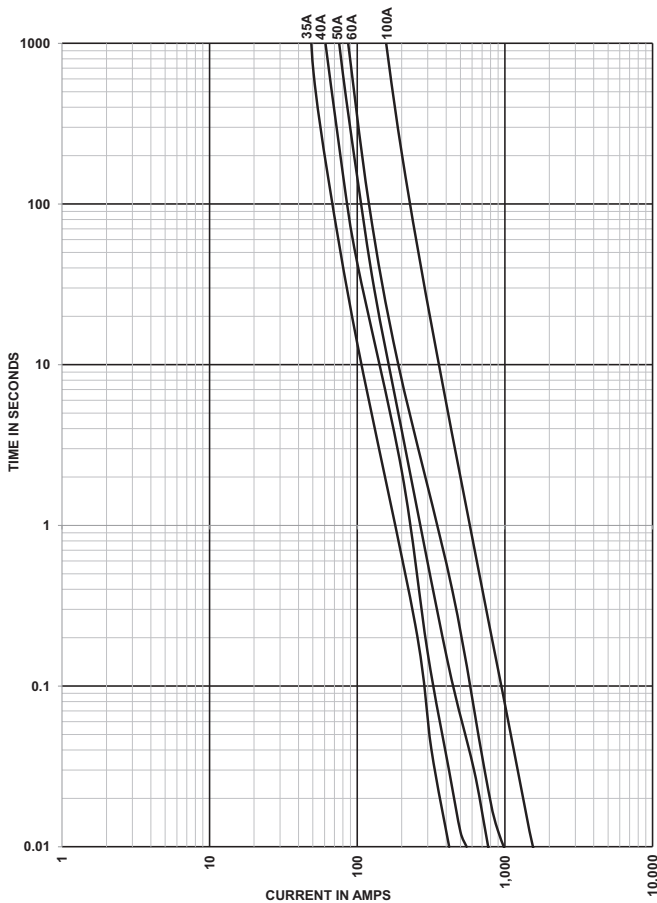
All 100 and 60A CUBEFuse holders can dovetail together for the required number of poles with the smallest footprint possible compared to Class J solutions. See CUBEFuse holder Data Sheet 9007

PVCF\_RN Dimensions – in (mm)



| Fuse Amps | Dimensions - in (mm) |                 |                 |                 |                |                 |                |
|-----------|----------------------|-----------------|-----------------|-----------------|----------------|-----------------|----------------|
|           | A                    | B               | C               | D               | E              | F               | G              |
| 35-40     | 2.13<br>(54.10)      | 1.00<br>(25.40) | 1.13<br>(28.58) | 0.36<br>(9.10)  | 0.04<br>(1.02) | 0.63<br>(15.93) | 0.38<br>(9.65) |
| 45-50     | 2.13<br>(54.10)      | 1.00<br>(25.40) | 1.13<br>(28.58) | 0.44<br>(11.13) | 0.04<br>(1.02) | 0.63<br>(15.93) | 0.38<br>(9.65) |
| 60        | 2.13<br>(54.10)      | 1.00<br>(25.40) | 1.13<br>(28.58) | 0.44<br>(11.13) | 0.04<br>(1.02) | 0.63<br>(15.93) | 0.38<br>(9.65) |
| 70        | 3.01<br>(76.45)      | 1.00<br>(25.40) | 1.26<br>(32.00) | 0.49<br>(12.45) | 0.06<br>(1.60) | 0.58<br>(14.78) | 0.38<br>(9.65) |
| 80-90     | 3.01<br>(76.45)      | 1.00<br>(25.40) | 1.26<br>(32.00) | 0.49<br>(12.45) | 0.06<br>(1.60) | 0.58<br>(14.78) | 0.38<br>(9.65) |
| 100       | 3.01<br>(76.45)      | 1.00<br>(25.40) | 1.26<br>(32.00) | 0.57<br>(14.48) | 0.06<br>(1.60) | 0.58<br>(14.78) | 0.38<br>(9.65) |

Time-Current Characteristic Curves—Average Melt



Current Limitation Curves



Компания «Океан Электроники» предлагает заключение долгосрочных отношений при поставках импортных электронных компонентов на взаимовыгодных условиях!

Наши преимущества:

- Поставка оригинальных импортных электронных компонентов напрямую с производств Америки, Европы и Азии, а так же с крупнейших складов мира;
- Широкая линейка поставок активных и пассивных импортных электронных компонентов (более 30 млн. наименований);
- Поставка сложных, дефицитных, либо снятых с производства позиций;
- Оперативные сроки поставки под заказ (от 5 рабочих дней);
- Экспресс доставка в любую точку России;
- Помощь Конструкторского Отдела и консультации квалифицированных инженеров;
- Техническая поддержка проекта, помощь в подборе аналогов, поставка прототипов;
- Поставка электронных компонентов под контролем ВП;
- Система менеджмента качества сертифицирована по Международному стандарту ISO 9001;
- При необходимости вся продукция военного и аэрокосмического назначения проходит испытания и сертификацию в лаборатории (по согласованию с заказчиком);
- Поставка специализированных компонентов военного и аэрокосмического уровня качества (Xilinx, Altera, Analog Devices, Intersil, Interpoint, Microsemi, Actel, Aeroflex, Peregrine, VPT, Syfer, Eurofarad, Texas Instruments, MS Kennedy, Miteq, Cobham, E2V, MA-COM, Hittite, Mini-Circuits, General Dynamics и др.);

Компания «Океан Электроники» является официальным дистрибьютором и эксклюзивным представителем в России одного из крупнейших производителей разъемов военного и аэрокосмического назначения «JONHON», а так же официальным дистрибьютором и эксклюзивным представителем в России производителя высокотехнологичных и надежных решений для передачи СВЧ сигналов «FORSTAR».



## JONHON

«JONHON» (основан в 1970 г.)

Разъемы специального, военного и аэрокосмического назначения:

(Применяются в военной, авиационной, аэрокосмической, морской, железнодорожной, горно- и нефтедобывающей отраслях промышленности)

«FORSTAR» (основан в 1998 г.)

ВЧ соединители, коаксиальные кабели, кабельные сборки и микроволновые компоненты:

(Применяются в телекоммуникациях гражданского и специального назначения, в средствах связи, РЛС, а так же военной, авиационной и аэрокосмической отраслях промышленности).



Телефон: 8 (812) 309-75-97 (многоканальный)

Факс: 8 (812) 320-03-32

Электронная почта: [ocean@oceanchips.ru](mailto:ocean@oceanchips.ru)

Web: <http://oceanchips.ru/>

Адрес: 198099, г. Санкт-Петербург, ул. Калинина, д. 2, корп. 4, лит. А