

Fast-Acting CUBEFuse

Photovoltaic Applications



Catalog Symbol: PVCF_RN

Fast-Acting Fuse — 6-minutes maximum clearing time at 200% rated current for 30 to 60A fuse
 — 8-minutes maximum clearing time at 200% rated current for 70 to 100A fuse

Ratings:

- Volts — 600Vdc
- Amps — 35-100A
- IR — 50kA DC (UL & CSA)

Agency Information:

- UL Listed Fuse: Guide JFGA, File E335324
- CSA component certified C22.2

Other Ratings/Specifications:

Watts Loss at rated current: PVCF35RN: 5.45W
 PVCF60RN: 7.27W
 PVCF100RN: 11.50W

Operating and Storage Temperature Range: -40 to 90°C

Material Specifications:

- Case: Glass filled PES (Polyethersulfone)
- Terminals: Copper alloy
- Terminal plating: Electroless tin

Catalog Numbers (amp rating)

Non-Indicating CUBEFuse		
PVCF35RN	PVCF50RN	PVCF80RN
PVCF40RN	PVCF60RN	PVCF90RN
PVCF45RN	PVCF70RN	PVCF100RN

Carton Quantity and Weight

Amp Rating	Carton Qty.	Weight Per Carton	
		lbs	kg
PVCF-35-60A	12	1.42	0.65
PVCF-70-100A	6	1.74	0.79

Features and Product Benefits

- Maximize uptime and reliability using fuses designed and listed to UL 2579: Low Voltage Fuses- Fuses for 600Vdc Photovoltaic Systems
- Fast-acting protection specifically designed for low-fault current conditions that occur in PV systems
- Maximize return on investment with fuses proven to withstand harsh temperatures; demonstrated performance in extreme temperature cycling conditions, ranging from -40°C through 90°C
- Minimize panel space by up to 70% with readily available Class CF holders
- Proven to clear faults faster than the UL requirement
- Minimal energy consumption leading to increased efficiency
- Ampacity rejecting holders help prevent overfusing
- Finger-safe construction minimizes exposure to live parts, reducing hazard to personnel

CUBEFuse Holders

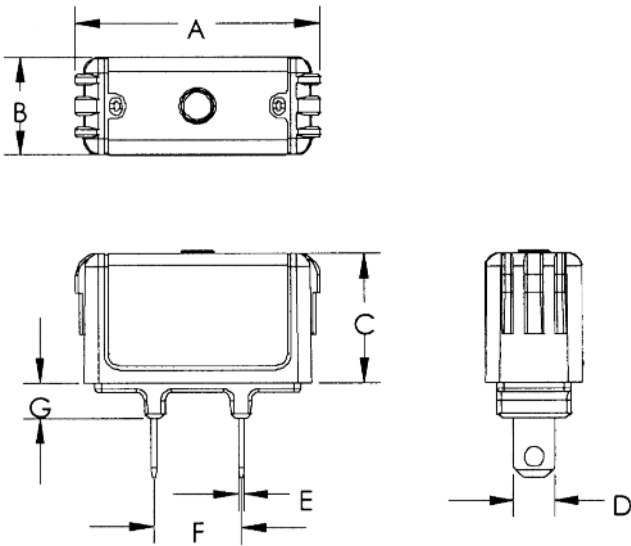
Catalog Numbers (amps)	Fits Fuse Holder	
	TCFH60N	TCFH100N
Non-Indicating	X	X
PVCF35RN	X	X
PVCF40RN	X	X
PVCF45RN	X	X
PVCF50RN	X	X
PVCF60RN	X	X
PVCF70RN		X
PVCF80RN		X
PVCF90RN		X
PVCF100RN		X

CUBEFuse Holders



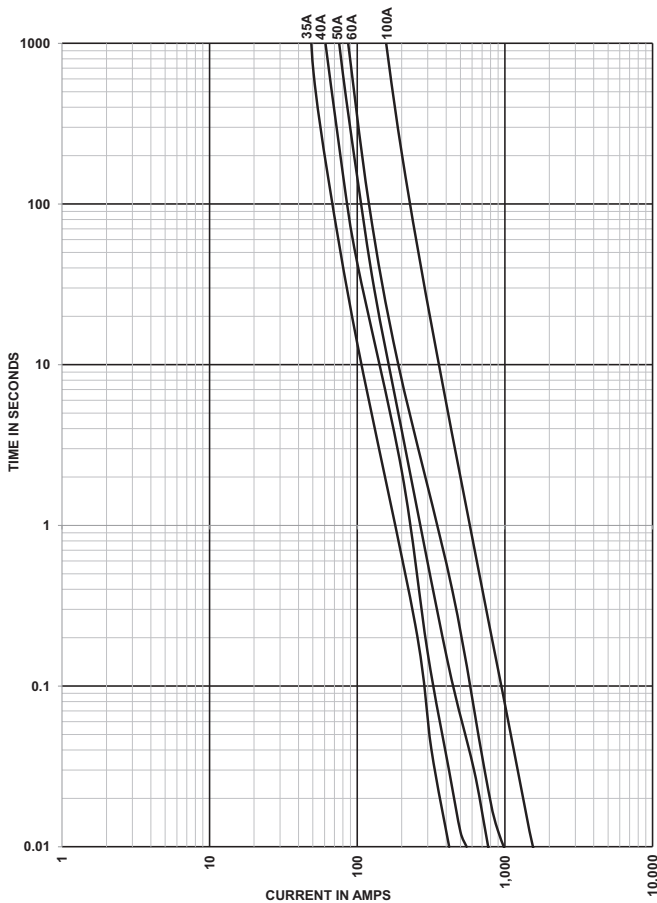
All 100 and 60A CUBEFuse holders can dovetail together for the required number of poles with the smallest footprint possible compared to Class J solutions. See CUBEFuse holder Data Sheet 9007

PVCF_RN Dimensions – in (mm)



Fuse Amps	Dimensions - in (mm)						
	A	B	C	D	E	F	G
35-40	2.13 (54.10)	1.00 (25.40)	1.13 (28.58)	0.36 (9.10)	0.04 (1.02)	0.63 (15.93)	0.38 (9.65)
45-50	2.13 (54.10)	1.00 (25.40)	1.13 (28.58)	0.44 (11.13)	0.04 (1.02)	0.63 (15.93)	0.38 (9.65)
60	2.13 (54.10)	1.00 (25.40)	1.13 (28.58)	0.44 (11.13)	0.04 (1.02)	0.63 (15.93)	0.38 (9.65)
70	3.01 (76.45)	1.00 (25.40)	1.26 (32.00)	0.49 (12.45)	0.06 (1.60)	0.58 (14.78)	0.38 (9.65)
80-90	3.01 (76.45)	1.00 (25.40)	1.26 (32.00)	0.49 (12.45)	0.06 (1.60)	0.58 (14.78)	0.38 (9.65)
100	3.01 (76.45)	1.00 (25.40)	1.26 (32.00)	0.57 (14.48)	0.06 (1.60)	0.58 (14.78)	0.38 (9.65)

Time-Current Characteristic Curves—Average Melt



Current Limitation Curves



Компания «Океан Электроники» предлагает заключение долгосрочных отношений при поставках импортных электронных компонентов на взаимовыгодных условиях!

Наши преимущества:

- Поставка оригинальных импортных электронных компонентов напрямую с производств Америки, Европы и Азии, а так же с крупнейших складов мира;
- Широкая линейка поставок активных и пассивных импортных электронных компонентов (более 30 млн. наименований);
- Поставка сложных, дефицитных, либо снятых с производства позиций;
- Оперативные сроки поставки под заказ (от 5 рабочих дней);
- Экспресс доставка в любую точку России;
- Помощь Конструкторского Отдела и консультации квалифицированных инженеров;
- Техническая поддержка проекта, помощь в подборе аналогов, поставка прототипов;
- Поставка электронных компонентов под контролем ВП;
- Система менеджмента качества сертифицирована по Международному стандарту ISO 9001;
- При необходимости вся продукция военного и аэрокосмического назначения проходит испытания и сертификацию в лаборатории (по согласованию с заказчиком);
- Поставка специализированных компонентов военного и аэрокосмического уровня качества (Xilinx, Altera, Analog Devices, Intersil, Interpoint, Microsemi, Actel, Aeroflex, Peregrine, VPT, Syfer, Eurofarad, Texas Instruments, MS Kennedy, Miteq, Cobham, E2V, MA-COM, Hittite, Mini-Circuits, General Dynamics и др.);

Компания «Океан Электроники» является официальным дистрибьютором и эксклюзивным представителем в России одного из крупнейших производителей разъемов военного и аэрокосмического назначения «**JONHON**», а так же официальным дистрибьютором и эксклюзивным представителем в России производителя высокотехнологичных и надежных решений для передачи СВЧ сигналов «**FORSTAR**».



JONHON

«**JONHON**» (основан в 1970 г.)

Разъемы специального, военного и аэрокосмического назначения:

(Применяются в военной, авиационной, аэрокосмической, морской, железнодорожной, горно- и нефтедобывающей отраслях промышленности)

«**FORSTAR**» (основан в 1998 г.)

ВЧ соединители, коаксиальные кабели, кабельные сборки и микроволновые компоненты:

(Применяются в телекоммуникациях гражданского и специального назначения, в средствах связи, РЛС, а так же военной, авиационной и аэрокосмической отраслях промышленности).



Телефон: 8 (812) 309-75-97 (многоканальный)

Факс: 8 (812) 320-03-32

Электронная почта: ocean@oceanchips.ru

Web: <http://oceanchips.ru/>

Адрес: 198099, г. Санкт-Петербург, ул. Калинина, д. 2, корп. 4, лит. А