

MINI 980/1550nm WDM/ISOLATOR HYBRID

Mini WDIH59 Series

Features

- Wide Operating Wavelength Range
- Compact Size
- High Isolation
- Ultra Low PDL & PMD
- Highly Stable & Reliable
- Small Package Dimension
- Epoxy-Free Optical Path

Applications

- EDFA

Mini 980/1550nm WDIH FOR EDFA

Oplink's WDIH is a combination of a 980/1550(1585)nm filter and a C-band 1550nm (or L-band 1585nm) polarization insensitive optical isolator. The Mini WDIH is a low cost model with excellent performance including low insertion loss, high isolation, high return loss, and low polarization dependent loss (PDL). This product offers integrated solutions to EDFA applications by combining more functions into a very compact package. The product package dimension is about 3.0x30mm.

Oplink can provide customized designs to meet specialized feature applications. Also, Oplink offers modular assemblies that integrate other components to form a full function module or subsystem.



Performance Specifications

Parameter	Min	Typical	Max.	Units
Wavelength Range (λ_s)	1528 ~ 1564 or 1570 ~ 1604			nm
Pump channel Wavelength Range (λ_p)	965~995			nm
Channel Isolation (over λ_s , 0~70°C, all SOP)	Single Stage	21		dB
	Dual Stage	36		dB
Isolation (Pump Channel @ λ_s)	15			dB
Isolation (Signal Channel @ λ_p)	25			dB
Insertion Loss (Over wavelength range and 0~70°C, all SOP)	Pump channel		0.5	dB
	Signal channel	Single Stage	0.9	dB
		Dual Stage	1.1	dB
WDL	0.2			dB
Return Loss	50			dB
Polarization Dependent Loss (PDL)	Single Stage	0.10		dB
	Dual Stage	0.15		dB
Polarization Mode Dispersion (PMD)	Single Stage	0.25		ps
	Dual Stage	0.05		ps
Directivity	50			dB
Maximum Power Handling	500			mW
Operating temperature	70			°C
Storage temperature	-40			°C
Fiber Type	COM & Pump Ports	PureMode H11060 FLEX		
	Pass Port	SMF-28, 250 μ m Bare Fiber		
Package Dimension	(p)3.0 x (L)30			mm

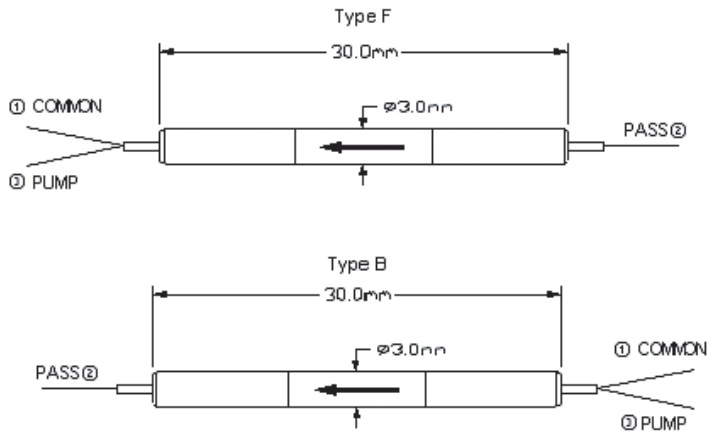
Oplink Fiber Optic Product Lines

- Amplifier Components
- Amplifier Modules
- DWDMs
- Switching/Routing/
- Monitoring/ Conditioning
- Transmission
- RGB Laser Modules



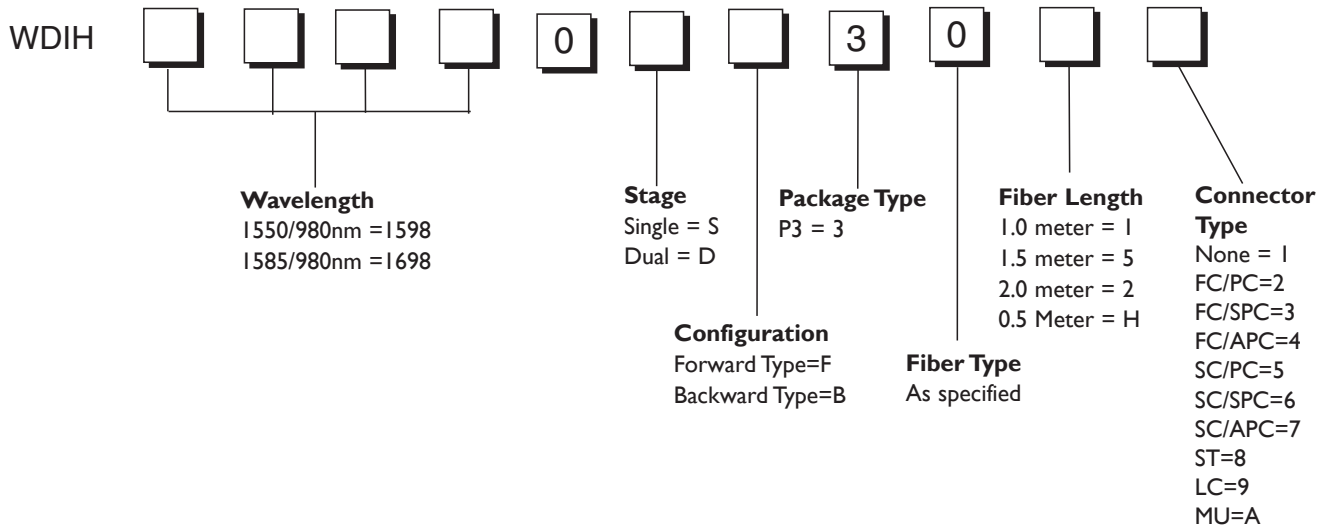
MINI 980/1550NM WDM/ISOLATOR HYBRID

Mechanical Footprint Dimension (unit: mm)



Ordering Information

Oplink can provide a range of customized optical solutions. For detail, please contact Oplink's OEM design team or account manager for your requirements and ordering information (510) 933-7200.



Компания «Океан Электроники» предлагает заключение долгосрочных отношений при поставках импортных электронных компонентов на взаимовыгодных условиях!

Наши преимущества:

- Поставка оригинальных импортных электронных компонентов напрямую с производств Америки, Европы и Азии, а так же с крупнейших складов мира;
- Широкая линейка поставок активных и пассивных импортных электронных компонентов (более 30 млн. наименований);
- Поставка сложных, дефицитных, либо снятых с производства позиций;
- Оперативные сроки поставки под заказ (от 5 рабочих дней);
- Экспресс доставка в любую точку России;
- Помощь Конструкторского Отдела и консультации квалифицированных инженеров;
- Техническая поддержка проекта, помощь в подборе аналогов, поставка прототипов;
- Поставка электронных компонентов под контролем ВП;
- Система менеджмента качества сертифицирована по Международному стандарту ISO 9001;
- При необходимости вся продукция военного и аэрокосмического назначения проходит испытания и сертификацию в лаборатории (по согласованию с заказчиком);
- Поставка специализированных компонентов военного и аэрокосмического уровня качества (Xilinx, Altera, Analog Devices, Intersil, Interpoint, Microsemi, Actel, Aeroflex, Peregrine, VPT, Syfer, Eurofarad, Texas Instruments, MS Kennedy, Miteq, Cobham, E2V, MA-COM, Hittite, Mini-Circuits, General Dynamics и др.);

Компания «Океан Электроники» является официальным дистрибьютором и эксклюзивным представителем в России одного из крупнейших производителей разъемов военного и аэрокосмического назначения «JONHON», а так же официальным дистрибьютором и эксклюзивным представителем в России производителя высокотехнологичных и надежных решений для передачи СВЧ сигналов «FORSTAR».



JONHON

«JONHON» (основан в 1970 г.)

Разъемы специального, военного и аэрокосмического назначения:

(Применяются в военной, авиационной, аэрокосмической, морской, железнодорожной, горно- и нефтедобывающей отраслях промышленности)

«FORSTAR» (основан в 1998 г.)

ВЧ соединители, коаксиальные кабели, кабельные сборки и микроволновые компоненты:

(Применяются в телекоммуникациях гражданского и специального назначения, в средствах связи, РЛС, а так же военной, авиационной и аэрокосмической отраслях промышленности).



Телефон: 8 (812) 309-75-97 (многоканальный)

Факс: 8 (812) 320-03-32

Электронная почта: ocean@oceanchips.ru

Web: <http://oceanchips.ru/>

Адрес: 198099, г. Санкт-Петербург, ул. Калинина, д. 2, корп. 4, лит. А