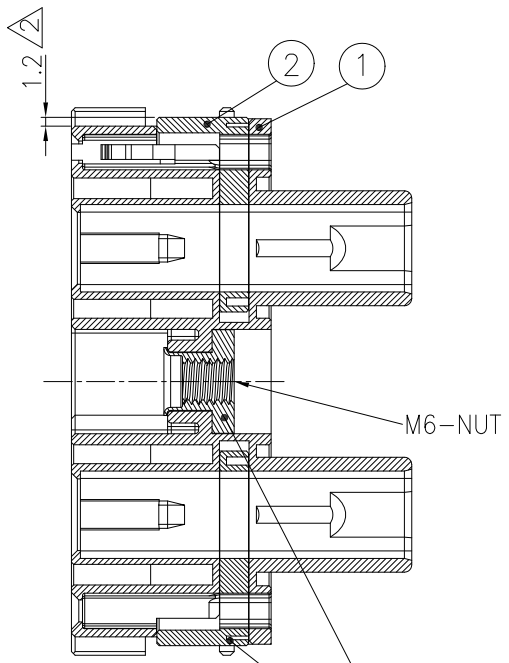
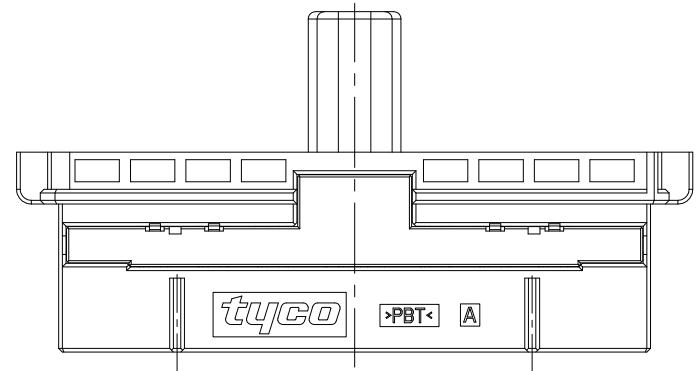


THIS DRAWING IS UNPUBLISHED. RELEASED FOR PUBLICATION

© COPYRIGHT BY TYCO ELECTRONICS CORPORATION. ALL RIGHTS RESERVED.

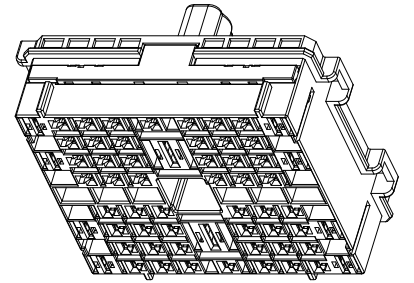
LOC	DIST	REVISIONS					
		P	LTR	DESCRIPTION	DATE	DWN	APVD
DS		A		RELEASED	10/NOV/05	YH	JK
		A1		REVISED (ECR-06-030161)	28/MAY/07	DH	JK
		A2		REVISED (ECR-08-016203)	03/JUL/08	DH	JK



A-A SCALE (2:1)

60P HYBRIDE PLUG KEY CODE.

P/N	"A"	COLOR	MATERIAL
0-1743126-2	56	BLACK	PBT
1-1743126-3	48	GRAY	PBT

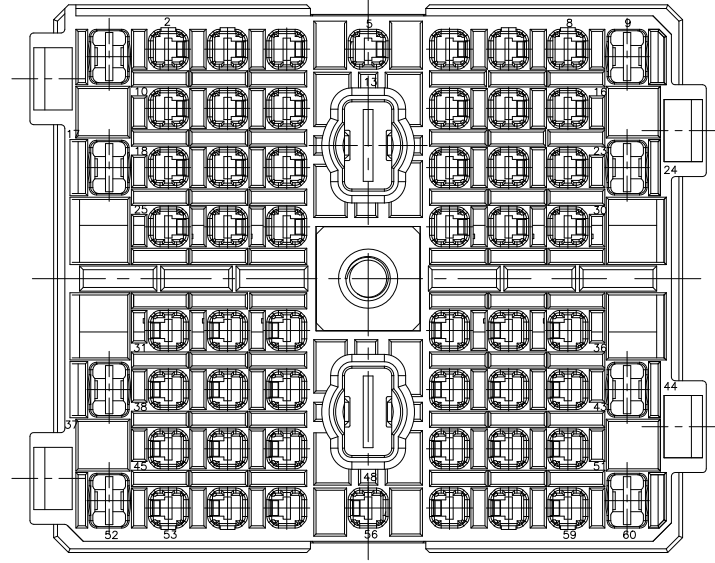
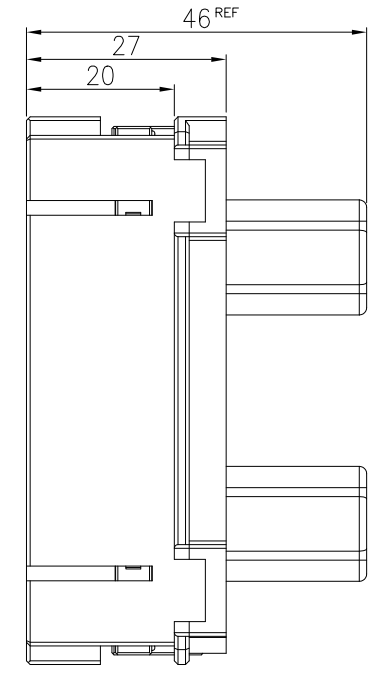
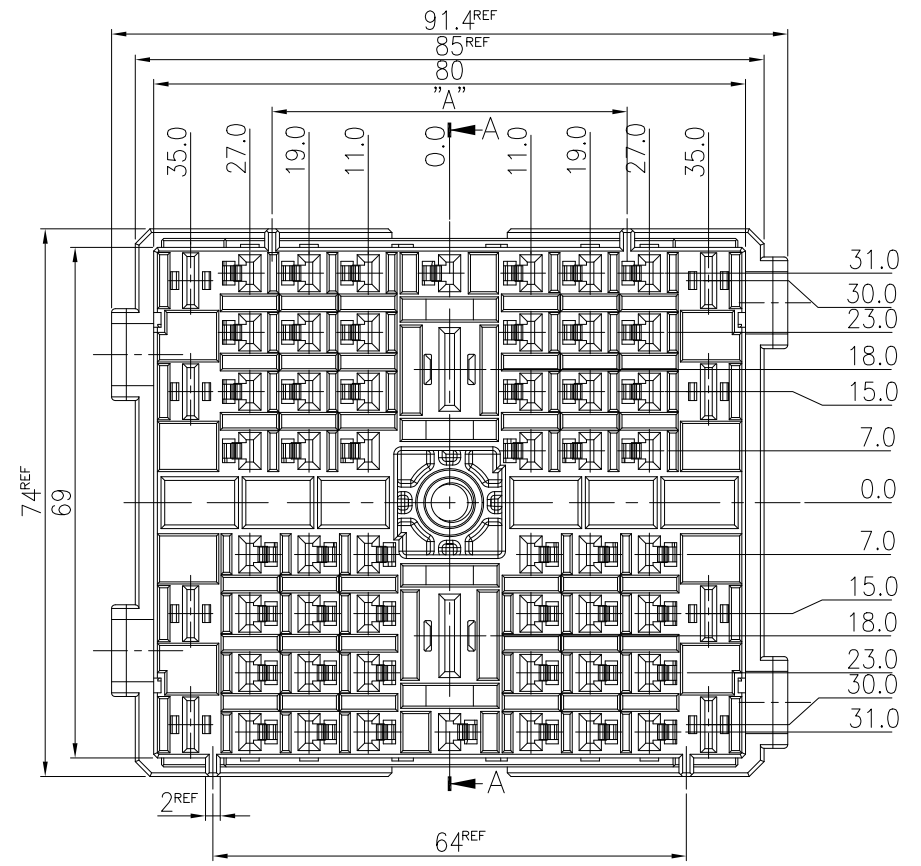


SCALE 1:2

NOTE.
 1. GENERAL TOLERANCE IS ±0.3, ±3'
 2. CONDITION OF DELIVERY : DBL PLATE PRE-ASSEMBLED POSITION
 3. APPLIED RECEPTACLE CONTACT P/N:

	PART No.	WIRE SIZE(mm ²)
MCP-E	0-1743162-1	0.3-0.85mm ²
	0-1743163-1	1.25-2.0mm ²
MCP 6.3	0-1241400-1	0.2-0.5mm ²
	0-1241402-1	0.5-1.0mm ²
	0-1241404-1	1.0-2.5mm ²
	0-1241406-1	2.5-4.0mm ²
MCP 9.5	0-1241408-1	4.0-6.0mm ²
	1-967588-1	6.0-10.0mm ²
	1-967589-1	10.0-16.0mm ²

4. APPLICABLE COVER PART No.: 1743129, 1743587
 5. MATING BOLT Torque spec 0.8-1.0 Kgf.m



QTY	NAME	COLOR	MATERIAL	Q'TY
1	PLUG	GRAY	PBT	1
2	DBL	NATURAL	PBT	2
3	M6 NUT	-	SUM24L	1

THIS DRAWING IS A CONTROLLED DOCUMENT FOR TYCO ELECTRONICS CORPORATION. IT IS SUBJECT TO CHANGE AND THE CONTROLLING ENGINEERING ORGANIZATION SHOULD BE CONTACTED FOR THE LATEST REVISION.

DWN: DH PARK
 CHK: YJ YOUN
 APVD: JK SONG
 PRODUCT SPEC: -
 APPLICATION SPEC: -
 WEIGHT: -

TOLERANCES UNLESS OTHERWISE SPECIFIED: SEE NOTE

3rd ANGLE PROJECTION

MATERIAL: SEE TABLE

FINISH: -

Tyco Electronics AMP KOREA. Kyungsan, Korea

NAME: HYBRID 60P PLUG ASS'Y (NUT TYPE)

SIZE: A3 CAGE CODE: 00779 DRAWING NO: 1743126 RESTRICTED TO: -

CUSTOMER DRAWING SCALE 1/1 SHEET 1 OF 1 REV A2

Компания «Океан Электроники» предлагает заключение долгосрочных отношений при поставках импортных электронных компонентов на взаимовыгодных условиях!

Наши преимущества:

- Поставка оригинальных импортных электронных компонентов напрямую с производств Америки, Европы и Азии, а так же с крупнейших складов мира;
- Широкая линейка поставок активных и пассивных импортных электронных компонентов (более 30 млн. наименований);
- Поставка сложных, дефицитных, либо снятых с производства позиций;
- Оперативные сроки поставки под заказ (от 5 рабочих дней);
- Экспресс доставка в любую точку России;
- Помощь Конструкторского Отдела и консультации квалифицированных инженеров;
- Техническая поддержка проекта, помощь в подборе аналогов, поставка прототипов;
- Поставка электронных компонентов под контролем ВП;
- Система менеджмента качества сертифицирована по Международному стандарту ISO 9001;
- При необходимости вся продукция военного и аэрокосмического назначения проходит испытания и сертификацию в лаборатории (по согласованию с заказчиком);
- Поставка специализированных компонентов военного и аэрокосмического уровня качества (Xilinx, Altera, Analog Devices, Intersil, Interpoint, Microsemi, Actel, Aeroflex, Peregrine, VPT, Syfer, Eurofarad, Texas Instruments, MS Kennedy, Miteq, Cobham, E2V, MA-COM, Hittite, Mini-Circuits, General Dynamics и др.);

Компания «Океан Электроники» является официальным дистрибьютором и эксклюзивным представителем в России одного из крупнейших производителей разъемов военного и аэрокосмического назначения «JONHON», а так же официальным дистрибьютором и эксклюзивным представителем в России производителя высокотехнологичных и надежных решений для передачи СВЧ сигналов «FORSTAR».



JONHON

«JONHON» (основан в 1970 г.)

Разъемы специального, военного и аэрокосмического назначения:

(Применяются в военной, авиационной, аэрокосмической, морской, железнодорожной, горно- и нефтедобывающей отраслях промышленности)

«FORSTAR» (основан в 1998 г.)

ВЧ соединители, коаксиальные кабели, кабельные сборки и микроволновые компоненты:

(Применяются в телекоммуникациях гражданского и специального назначения, в средствах связи, РЛС, а так же военной, авиационной и аэрокосмической отраслях промышленности).



Телефон: 8 (812) 309-75-97 (многоканальный)

Факс: 8 (812) 320-03-32

Электронная почта: ocean@oceanchips.ru

Web: <http://oceanchips.ru/>

Адрес: 198099, г. Санкт-Петербург, ул. Калинина, д. 2, корп. 4, лит. А