

THIS DRAWING IS UNPUBLISHED. RELEASED FOR PUBLICATION
 © COPYRIGHT - By - ALL RIGHTS RESERVED.

LOC		DIST		REVISIONS			
P	LTR	DESCRIPTION		DATE	DWN	APVD	
	C4	REVISED PER ECO-14-002693		01MAR2014	NK	RH	

SPECIFICATIONS:

BREAK-BEFORE-MAKE

MATERIAL:

- SLIDER, GLASS FILLED NYLON, UL94-HB, BLACK.
- BASE, GLASS FILLED PBT, BLUE.
- COVER, GLASS FILLED PBT, BLUE.
- SLIDE PLATE, STAINLESS STEEL.
- ACTUATOR, PPS, BLACK.
- ROCKER CONTACT(GOLD), COPPER ALLOY, GOLD OVER NICKEL PLATING.
- ROCKER CONTACT(SILVER), COPPER ALLOY PLUS COINED SILVER.
- FIXED CONTACT/TERMINAL (GOLD), COPPER ALLOY, GOLD OVER NICKEL PLATE.
- FIXED CONTACT/TERMINAL(SILVER), COPPER ALLOY PLUS COINED SILVER, GOLD OVER NICKEL PLATE.

ELECTRICAL:

- CONTACT RATING(SILVER)-3A@115V AC OR 1.5A@230V AC
- CONTACT RATING(GOLD)-.4VA MAX@20V DC OR PEAK AC
- INITIAL CONTACT RESISTANCE-20 MILLIOHMS MAX.
- INSULATION RESISTANCE-1,000 MEGOHMS MIN @ 500V DC
- DIELECTRIC STRENGTH- 500 V RMS @ SEA LEVEL.
- LIFE EXPECTANCY- 30,000 OPERATIONS.

MECHANICAL:

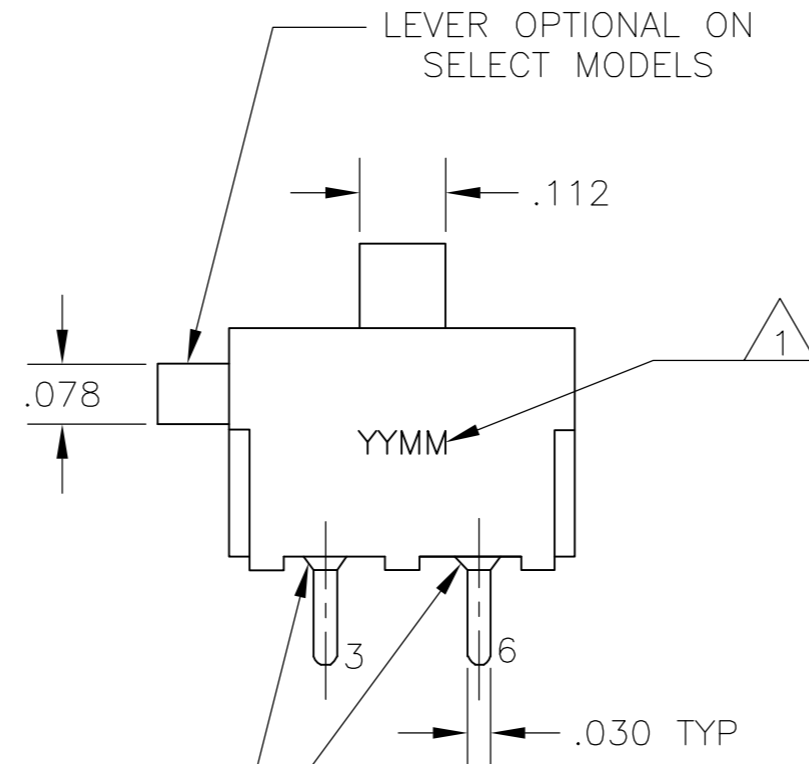
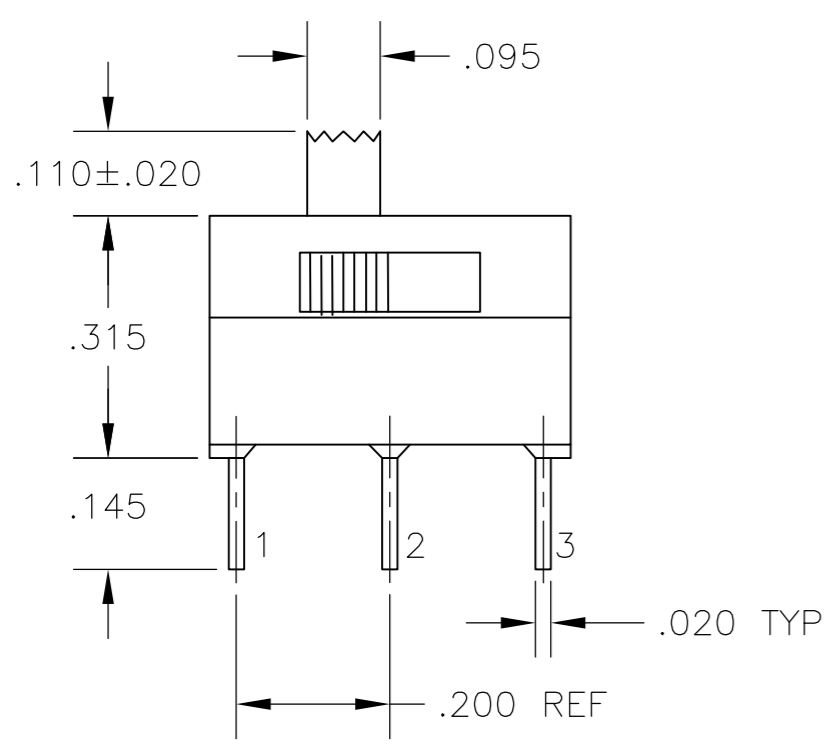
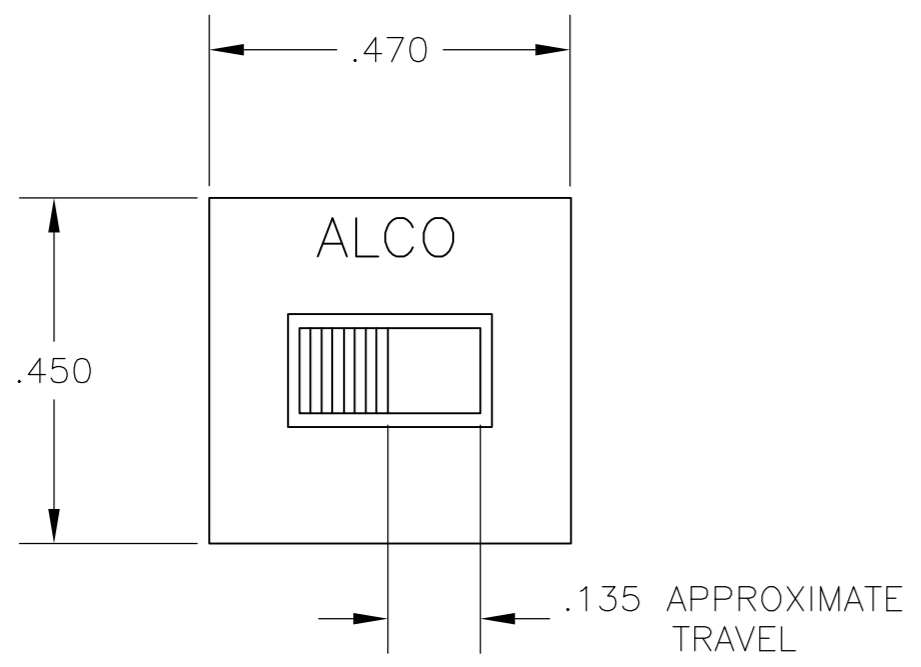
- OPERATING FORCE- 600+/-300 GRAMS.
- TRAVEL-.120

ENVIRONMENTAL:

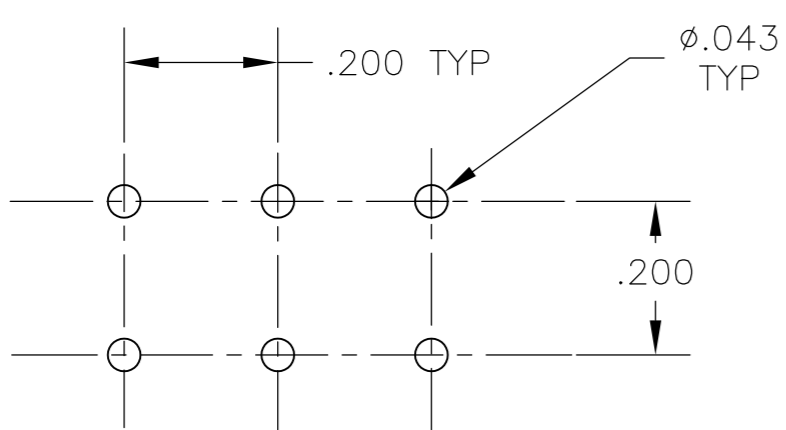
- OPERATING TEMPERATURE- -20°C TO +65°C
- STORAGE TEMPERATURE- -40°C TO +100°C
- SOLDER HEAT RESISTANCE- PER 109-202 CONDITION B.
- SOLDERABILITY PER EIA 364-52, CLASS 2, CATAGORY 1.



DATE CODE MARKING YMM (YEAR, MONTH).



EPOXY SEALED TERMINALS



RECOMMENDED HOLE LAYOUT
 TOLERANCE ±.002 UNLESS OTHERWISE NOTED

2,1 & 5,4	NONE	2,3 & 5,6	DPDT	SILVER	MSSA214N04	5-1437580-2
2,1 & 5,4	OFF	2,3 & 5,6	DPDT	GOLD	MSSA211PG04	5-1437580-1
2,1 & 5,4	NONE	2,3 & 5,6	DPDT	GOLD	MSSA211NGRA04	5-1437580-0
2,1 & 5,4	NONE	2,3 & 5,6	DPDT	GOLD	MSSA211NG04	4-1437580-9
			TYPE	PLATING	ALCO PART NO.	PART NO.

THIS DRAWING IS A CONTROLLED DOCUMENT.		DWN	R BROWN	20APR04													
DIMENSIONS: INCHES		CHK	M SARVER	20APR04													
TOLERANCES UNLESS OTHERWISE SPECIFIED:		APVD	M SARVER	20APR04													
<table border="1"> <tr><td>0 PLC</td><td>± -</td></tr> <tr><td>1 PLC</td><td>± -</td></tr> <tr><td>2 PLC</td><td>± -</td></tr> <tr><td>3 PLC</td><td>± .010</td></tr> <tr><td>4 PLC</td><td>± -</td></tr> <tr><td>ANGLES</td><td>± 1°</td></tr> </table>		0 PLC	± -	1 PLC		± -	2 PLC	± -	3 PLC	± .010	4 PLC	± -	ANGLES	± 1°	PRODUCT SPEC	NAME	
0 PLC	± -																
1 PLC	± -																
2 PLC	± -																
3 PLC	± .010																
4 PLC	± -																
ANGLES	± 1°																
MATERIAL	FINISH	APPLICATION SPEC	SIZE		CAGE CODE	DRAWING NO	RESTRICTED TO										
-	-	WEIGHT	-	A2	00779	4-1437580-9	-										
CUSTOMER DRAWING			SCALE	4:1	SHEET	1 of 1	REV										
							C4										

Компания «Океан Электроники» предлагает заключение долгосрочных отношений при поставках импортных электронных компонентов на взаимовыгодных условиях!

Наши преимущества:

- Поставка оригинальных импортных электронных компонентов напрямую с производств Америки, Европы и Азии, а так же с крупнейших складов мира;
- Широкая линейка поставок активных и пассивных импортных электронных компонентов (более 30 млн. наименований);
- Поставка сложных, дефицитных, либо снятых с производства позиций;
- Оперативные сроки поставки под заказ (от 5 рабочих дней);
- Экспресс доставка в любую точку России;
- Помощь Конструкторского Отдела и консультации квалифицированных инженеров;
- Техническая поддержка проекта, помощь в подборе аналогов, поставка прототипов;
- Поставка электронных компонентов под контролем ВП;
- Система менеджмента качества сертифицирована по Международному стандарту ISO 9001;
- При необходимости вся продукция военного и аэрокосмического назначения проходит испытания и сертификацию в лаборатории (по согласованию с заказчиком);
- Поставка специализированных компонентов военного и аэрокосмического уровня качества (Xilinx, Altera, Analog Devices, Intersil, Interpoint, Microsemi, Actel, Aeroflex, Peregrine, VPT, Syfer, Eurofarad, Texas Instruments, MS Kennedy, Miteq, Cobham, E2V, MA-COM, Hittite, Mini-Circuits, General Dynamics и др.);

Компания «Океан Электроники» является официальным дистрибьютором и эксклюзивным представителем в России одного из крупнейших производителей разъемов военного и аэрокосмического назначения «JONHON», а так же официальным дистрибьютором и эксклюзивным представителем в России производителя высокотехнологичных и надежных решений для передачи СВЧ сигналов «FORSTAR».



JONHON

«JONHON» (основан в 1970 г.)

Разъемы специального, военного и аэрокосмического назначения:

(Применяются в военной, авиационной, аэрокосмической, морской, железнодорожной, горно- и нефтедобывающей отраслях промышленности)

«FORSTAR» (основан в 1998 г.)

ВЧ соединители, коаксиальные кабели, кабельные сборки и микроволновые компоненты:

(Применяются в телекоммуникациях гражданского и специального назначения, в средствах связи, РЛС, а так же военной, авиационной и аэрокосмической отраслях промышленности).



Телефон: 8 (812) 309-75-97 (многоканальный)

Факс: 8 (812) 320-03-32

Электронная почта: ocean@oceanchips.ru

Web: <http://oceanchips.ru/>

Адрес: 198099, г. Санкт-Петербург, ул. Калинина, д. 2, корп. 4, лит. А