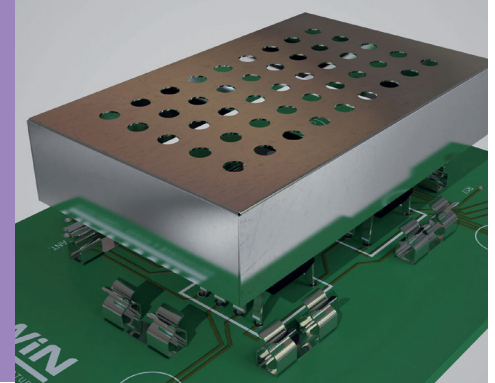


# RFI Shield Clips

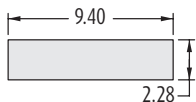
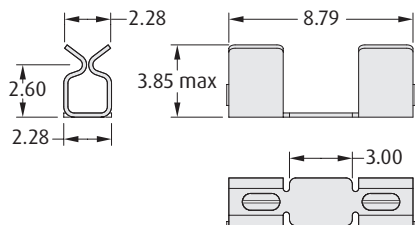
## Shield Clips for EMI/RFI Shields

- ❖ SMT devices offering a fast solution for assembling RFI shields to PCBs.
- ❖ Eliminates the need for through holes and post reflow operations.
- ❖ Saves PCB real estate.
- ❖ Facilitates easy removal of the can for maintenance and repair.
- ❖ Substantial improvement in time and simplicity of assembly tuning and re-work.



| SPECIFICATION    | Part No.         | Type        | Shield Thickness | Material                      | Finish | Pack Qty. on Ø330mm reel | Insertion Force (max) | Withdrawal Force (min) |
|------------------|------------------|-------------|------------------|-------------------------------|--------|--------------------------|-----------------------|------------------------|
|                  | <b>S1411-46R</b> | Maxi        | 0.70-1.00mm      | Beryllium Copper              | Tin    | 1,900                    | 7N                    | 0.8N                   |
|                  | <b>S1711-46R</b> | Midi        | 0.17-0.30mm      | Beryllium Copper              | Tin    | 1,900                    | 4N                    | 0.5N                   |
|                  | <b>S2711-46R</b> | Midi        | 0.17-0.30mm      | Cupro-Nickel (Beryllium-free) | Tin    | 1,900                    | 4N                    | 0.5N                   |
|                  | <b>S0971-46R</b> | Mini        | 0.20-0.30mm      | Stainless Steel               | Tin    | 5,000                    | 19.6N                 | 0.98N                  |
|                  | <b>S1721-46R</b> | Mini        | 0.13-0.23mm      | Beryllium Copper              | Tin    | 5,000                    | 5N                    | 0.35N                  |
|                  | <b>S0941-46R</b> | Micro       | 0.15-0.20mm      | Stainless Steel               | Tin    | 10,000                   | 9.8N                  | 0.69N                  |
|                  | <b>S0951-46R</b> | Micro       | 0.20mm           | Stainless Steel               | Tin    | 10,000                   | 9.8N                  | 0.69N                  |
|                  | <b>S0961-46R</b> | Micro       | 0.15-0.20mm      | Stainless Steel               | Tin    | 10,000                   | 24.5N                 | 0.98N                  |
|                  | <b>S0991-46R</b> | Micro       | 0.20-0.25mm      | Stainless Steel               | Tin    | 15,000                   | 19.6N                 | 0.98N                  |
|                  | <b>S1001-46R</b> | Micro       | 0.15-0.20mm      | Stainless Steel               | Tin    | 20,000                   | 19.6N                 | 0.98N                  |
| <b>S0981-46R</b> | Corner           | 0.20-0.25mm | Stainless Steel  | Tin                           | 6,000  | 19.6N                    | 0.98N                 |                        |

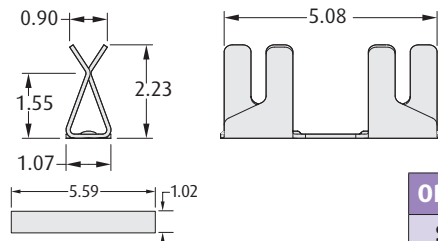
### MAXI & MIDI



Recommended PC Board Pattern

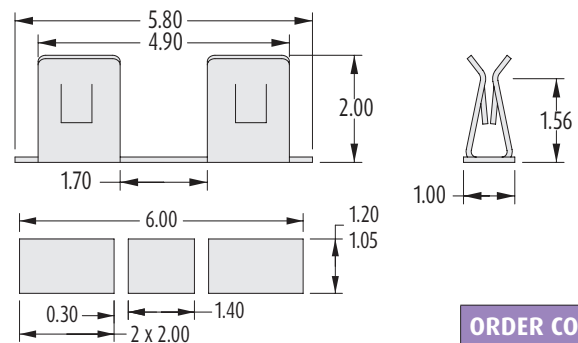
| ORDER CODE       | TYPE | MATERIAL         |
|------------------|------|------------------|
| <b>S1411-46R</b> | Maxi | Beryllium Copper |
| <b>S1711-46R</b> | Midi | Beryllium Copper |
| <b>S2711-46R</b> | Midi | Cupro-Nickel     |

### MINI



Recommended PC Board Pattern

**ORDER CODE**  
**S1721-46R**



Recommended PC Board Pattern

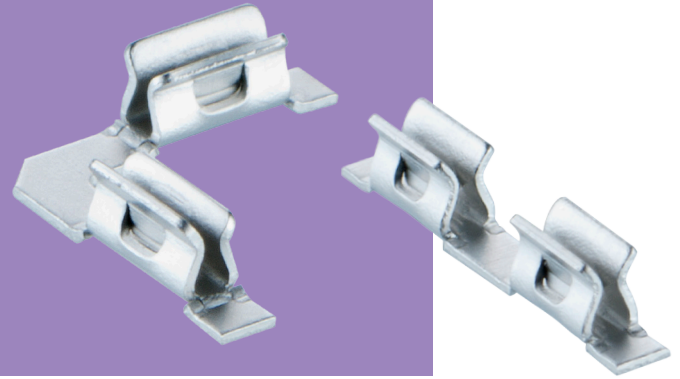
**ORDER CODE**  
**S0971-46R**

All dimensions in mm.

# RFI Shield Clips

## Shield Clips for EMI/RFI Shields

- Compatible with industry standard placement machines.
- Packaged in standard (EIA 481) Tape & Reel format.
- Spring contact design provides secure retention.
- Ideally suited to miniature electronics.
- Low profile and right angle clips offer design flexibility.



| <p><b>MICRO</b></p>  | <p><b>MICRO</b></p>  |        |           |     |  |            |        |           |     |
|--|----------------------|--------|-----------|-----|--|------------|--------|-----------|-----|
| <p>Recommended PC Board Pattern</p> <table border="1"> <thead> <tr> <th>ORDER CODE</th> <th>FINISH</th> </tr> </thead> <tbody> <tr> <td>S0941-46R</td> <td>Tin </td> </tr> </tbody> </table> | ORDER CODE           | FINISH | S0941-46R | Tin | <p>Recommended PC Board Pattern</p> <table border="1"> <thead> <tr> <th>ORDER CODE</th> <th>FINISH</th> </tr> </thead> <tbody> <tr> <td>S0951-46R</td> <td>Tin </td> </tr> </tbody> </table> | ORDER CODE | FINISH | S0951-46R | Tin |
| ORDER CODE   | FINISH               |        |           |     |  |            |        |           |     |
| S0941-46R  | Tin                  |        |           |     |  |            |        |           |     |
| ORDER CODE   | FINISH               |        |           |     |  |            |        |           |     |
| S0951-46R  | Tin                  |        |           |     |  |            |        |           |     |
| <p><b>MICRO</b></p>  | <p><b>MICRO</b></p>  |        |           |     |  |            |        |           |     |
| <p>Recommended PC Board Pattern</p> <table border="1"> <thead> <tr> <th>ORDER CODE</th> <th>FINISH</th> </tr> </thead> <tbody> <tr> <td>S0961-46R</td> <td>Tin </td> </tr> </tbody> </table> | ORDER CODE           | FINISH | S0961-46R | Tin | <p>Recommended PC Board Pattern</p> <table border="1"> <thead> <tr> <th>ORDER CODE</th> <th>FINISH</th> </tr> </thead> <tbody> <tr> <td>S0991-46R</td> <td>Tin </td> </tr> </tbody> </table> | ORDER CODE | FINISH | S0991-46R | Tin |
| ORDER CODE   | FINISH               |        |           |     |  |            |        |           |     |
| S0961-46R  | Tin                  |        |           |     |  |            |        |           |     |
| ORDER CODE   | FINISH               |        |           |     |  |            |        |           |     |
| S0991-46R  | Tin                  |        |           |     |  |            |        |           |     |
| <p><b>MICRO</b></p>  | <p><b>CORNER</b></p> |        |           |     |  |            |        |           |     |
| <p>Recommended PC Board Pattern</p> <table border="1"> <thead> <tr> <th>ORDER CODE</th> <th>FINISH</th> </tr> </thead> <tbody> <tr> <td>S1001-46R</td> <td>Tin </td> </tr> </tbody> </table> | ORDER CODE           | FINISH | S1001-46R | Tin | <p>Recommended PC Board Pattern</p> <table border="1"> <thead> <tr> <th>ORDER CODE</th> <th>FINISH</th> </tr> </thead> <tbody> <tr> <td>S0981-46R</td> <td>Tin </td> </tr> </tbody> </table> | ORDER CODE | FINISH | S0981-46R | Tin |
| ORDER CODE   | FINISH               |        |           |     |  |            |        |           |     |
| S1001-46R  | Tin                  |        |           |     |  |            |        |           |     |
| ORDER CODE   | FINISH               |        |           |     |  |            |        |           |     |
| S0981-46R  | Tin                  |        |           |     |  |            |        |           |     |

All dimensions in mm.

Компания «Океан Электроники» предлагает заключение долгосрочных отношений при поставках импортных электронных компонентов на взаимовыгодных условиях!

Наши преимущества:

- Поставка оригинальных импортных электронных компонентов напрямую с производств Америки, Европы и Азии, а так же с крупнейших складов мира;
- Широкая линейка поставок активных и пассивных импортных электронных компонентов (более 30 млн. наименований);
- Поставка сложных, дефицитных, либо снятых с производства позиций;
- Оперативные сроки поставки под заказ (от 5 рабочих дней);
- Экспресс доставка в любую точку России;
- Помощь Конструкторского Отдела и консультации квалифицированных инженеров;
- Техническая поддержка проекта, помощь в подборе аналогов, поставка прототипов;
- Поставка электронных компонентов под контролем ВП;
- Система менеджмента качества сертифицирована по Международному стандарту ISO 9001;
- При необходимости вся продукция военного и аэрокосмического назначения проходит испытания и сертификацию в лаборатории (по согласованию с заказчиком);
- Поставка специализированных компонентов военного и аэрокосмического уровня качества (Xilinx, Altera, Analog Devices, Intersil, Interpoint, Microsemi, Actel, Aeroflex, Peregrine, VPT, Syfer, Eurofarad, Texas Instruments, MS Kennedy, Miteq, Cobham, E2V, MA-COM, Hittite, Mini-Circuits, General Dynamics и др.);

Компания «Океан Электроники» является официальным дистрибьютором и эксклюзивным представителем в России одного из крупнейших производителей разъемов военного и аэрокосмического назначения «JONHON», а так же официальным дистрибьютором и эксклюзивным представителем в России производителя высокотехнологичных и надежных решений для передачи СВЧ сигналов «FORSTAR».



## JONHON

«JONHON» (основан в 1970 г.)

Разъемы специального, военного и аэрокосмического назначения:

(Применяются в военной, авиационной, аэрокосмической, морской, железнодорожной, горно- и нефтедобывающей отраслях промышленности)

«FORSTAR» (основан в 1998 г.)

ВЧ соединители, коаксиальные кабели, кабельные сборки и микроволновые компоненты:

(Применяются в телекоммуникациях гражданского и специального назначения, в средствах связи, РЛС, а так же военной, авиационной и аэрокосмической отраслях промышленности).



Телефон: 8 (812) 309-75-97 (многоканальный)

Факс: 8 (812) 320-03-32

Электронная почта: [ocean@oceanchips.ru](mailto:ocean@oceanchips.ru)

Web: <http://oceanchips.ru/>

Адрес: 198099, г. Санкт-Петербург, ул. Калинина, д. 2, корп. 4, лит. А