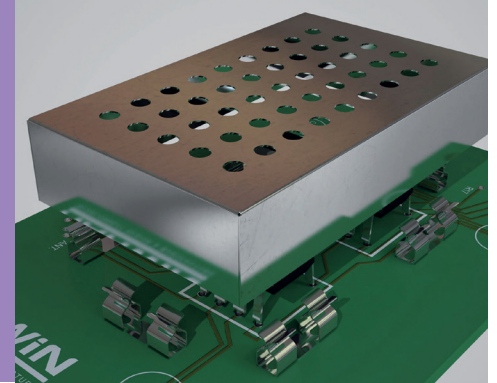


RFI Shield Clips

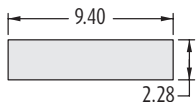
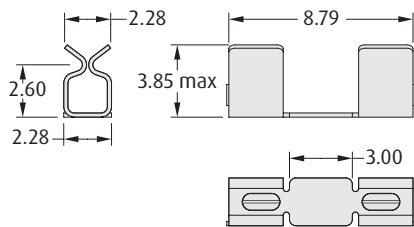
Shield Clips for EMI/RFI Shields

- ❖ SMT devices offering a fast solution for assembling RFI shields to PCBs.
- ❖ Eliminates the need for through holes and post reflow operations.
- ❖ Saves PCB real estate.
- ❖ Facilitates easy removal of the can for maintenance and repair.
- ❖ Substantial improvement in time and simplicity of assembly tuning and re-work.



SPECIFICATION	Part No.	Type	Shield Thickness	Material	Finish	Pack Qty. on Ø330mm reel	Insertion Force (max)	Withdrawal Force (min)
	S1411-46R	Maxi	0.70-1.00mm	Beryllium Copper	Tin	1,900	7N	0.8N
	S1711-46R	Midi	0.17-0.30mm	Beryllium Copper	Tin	1,900	4N	0.5N
	S2711-46R	Midi	0.17-0.30mm	Cupro-Nickel (Beryllium-free)	Tin	1,900	4N	0.5N
	S0971-46R	Mini	0.20-0.30mm	Stainless Steel	Tin	5,000	19.6N	0.98N
	S1721-46R	Mini	0.13-0.23mm	Beryllium Copper	Tin	5,000	5N	0.35N
	S0941-46R	Micro	0.15-0.20mm	Stainless Steel	Tin	10,000	9.8N	0.69N
	S0951-46R	Micro	0.20mm	Stainless Steel	Tin	10,000	9.8N	0.69N
	S0961-46R	Micro	0.15-0.20mm	Stainless Steel	Tin	10,000	24.5N	0.98N
	S0991-46R	Micro	0.20-0.25mm	Stainless Steel	Tin	15,000	19.6N	0.98N
	S1001-46R	Micro	0.15-0.20mm	Stainless Steel	Tin	20,000	19.6N	0.98N
	S0981-46R	Corner	0.20-0.25mm	Stainless Steel	Tin	6,000	19.6N	0.98N

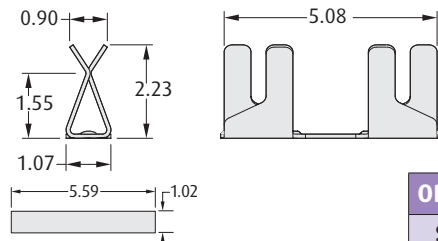
MAXI & MIDI



Recommended PC Board Pattern

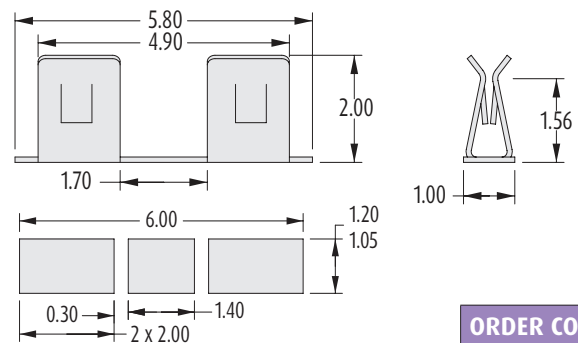
ORDER CODE	TYPE	MATERIAL
S1411-46R	Maxi	Beryllium Copper
S1711-46R	Midi	Beryllium Copper
S2711-46R	Midi	Cupro-Nickel

MINI



Recommended PC Board Pattern

ORDER CODE
S1721-46R



Recommended PC Board Pattern

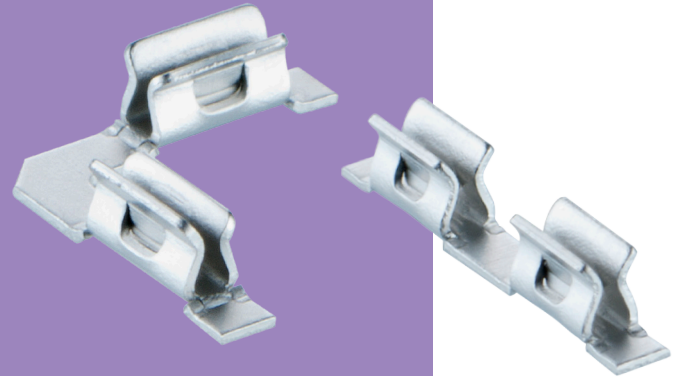
ORDER CODE
S0971-46R

All dimensions in mm.

RFI Shield Clips

Shield Clips for EMI/RFI Shields

- Compatible with industry standard placement machines.
- Packaged in standard (EIA 481) Tape & Reel format.
- Spring contact design provides secure retention.
- Ideally suited to miniature electronics.
- Low profile and right angle clips offer design flexibility.



<p>MICRO</p>	<p>MICRO</p>								
<p>Recommended PC Board Pattern</p> <table border="1"> <thead> <tr> <th>ORDER CODE</th> <th>FINISH</th> </tr> </thead> <tbody> <tr> <td>S0941-46R</td> <td>Tin </td> </tr> </tbody> </table>	ORDER CODE	FINISH	S0941-46R	Tin	<p>Recommended PC Board Pattern</p> <table border="1"> <thead> <tr> <th>ORDER CODE</th> <th>FINISH</th> </tr> </thead> <tbody> <tr> <td>S0951-46R</td> <td>Tin </td> </tr> </tbody> </table>	ORDER CODE	FINISH	S0951-46R	Tin
ORDER CODE	FINISH								
S0941-46R	Tin								
ORDER CODE	FINISH								
S0951-46R	Tin								
<p>MICRO</p>	<p>MICRO</p>								
<p>Recommended PC Board Pattern</p> <table border="1"> <thead> <tr> <th>ORDER CODE</th> <th>FINISH</th> </tr> </thead> <tbody> <tr> <td>S0961-46R</td> <td>Tin </td> </tr> </tbody> </table>	ORDER CODE	FINISH	S0961-46R	Tin	<p>Recommended PC Board Pattern</p> <table border="1"> <thead> <tr> <th>ORDER CODE</th> <th>FINISH</th> </tr> </thead> <tbody> <tr> <td>S0991-46R</td> <td>Tin </td> </tr> </tbody> </table>	ORDER CODE	FINISH	S0991-46R	Tin
ORDER CODE	FINISH								
S0961-46R	Tin								
ORDER CODE	FINISH								
S0991-46R	Tin								
<p>MICRO</p>	<p>CORNER</p>								
<p>Recommended PC Board Pattern</p> <table border="1"> <thead> <tr> <th>ORDER CODE</th> <th>FINISH</th> </tr> </thead> <tbody> <tr> <td>S1001-46R</td> <td>Tin </td> </tr> </tbody> </table>	ORDER CODE	FINISH	S1001-46R	Tin	<p>Recommended PC Board Pattern</p> <table border="1"> <thead> <tr> <th>ORDER CODE</th> <th>FINISH</th> </tr> </thead> <tbody> <tr> <td>S0981-46R</td> <td>Tin </td> </tr> </tbody> </table>	ORDER CODE	FINISH	S0981-46R	Tin
ORDER CODE	FINISH								
S1001-46R	Tin								
ORDER CODE	FINISH								
S0981-46R	Tin								

All dimensions in mm.

Компания «Океан Электроники» предлагает заключение долгосрочных отношений при поставках импортных электронных компонентов на взаимовыгодных условиях!

Наши преимущества:

- Поставка оригинальных импортных электронных компонентов напрямую с производств Америки, Европы и Азии, а так же с крупнейших складов мира;
- Широкая линейка поставок активных и пассивных импортных электронных компонентов (более 30 млн. наименований);
- Поставка сложных, дефицитных, либо снятых с производства позиций;
- Оперативные сроки поставки под заказ (от 5 рабочих дней);
- Экспресс доставка в любую точку России;
- Помощь Конструкторского Отдела и консультации квалифицированных инженеров;
- Техническая поддержка проекта, помощь в подборе аналогов, поставка прототипов;
- Поставка электронных компонентов под контролем ВП;
- Система менеджмента качества сертифицирована по Международному стандарту ISO 9001;
- При необходимости вся продукция военного и аэрокосмического назначения проходит испытания и сертификацию в лаборатории (по согласованию с заказчиком);
- Поставка специализированных компонентов военного и аэрокосмического уровня качества (Xilinx, Altera, Analog Devices, Intersil, Interpoint, Microsemi, Actel, Aeroflex, Peregrine, VPT, Syfer, Eurofarad, Texas Instruments, MS Kennedy, Miteq, Cobham, E2V, MA-COM, Hittite, Mini-Circuits, General Dynamics и др.);

Компания «Океан Электроники» является официальным дистрибьютором и эксклюзивным представителем в России одного из крупнейших производителей разъемов военного и аэрокосмического назначения «**JONHON**», а так же официальным дистрибьютором и эксклюзивным представителем в России производителя высокотехнологичных и надежных решений для передачи СВЧ сигналов «**FORSTAR**».



JONHON

«**JONHON**» (основан в 1970 г.)

Разъемы специального, военного и аэрокосмического назначения:

(Применяются в военной, авиационной, аэрокосмической, морской, железнодорожной, горно- и нефтедобывающей отраслях промышленности)

«**FORSTAR**» (основан в 1998 г.)

ВЧ соединители, коаксиальные кабели,
кабельные сборки и микроволновые компоненты:

(Применяются в телекоммуникациях гражданского и специального назначения, в средствах связи, РЛС, а так же военной, авиационной и аэрокосмической отраслях промышленности).



Телефон: 8 (812) 309-75-97 (многоканальный)

Факс: 8 (812) 320-03-32

Электронная почта: ocean@oceanchips.ru

Web: <http://oceanchips.ru/>

Адрес: 198099, г. Санкт-Петербург, ул. Калинина, д. 2, корп. 4, лит. А