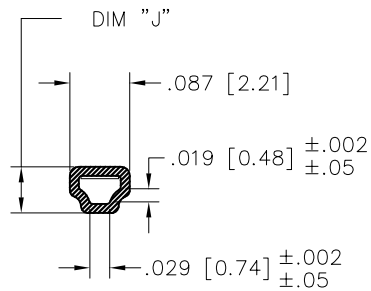
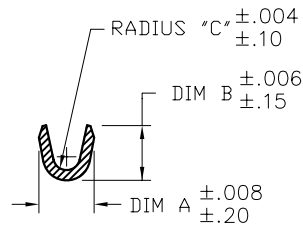


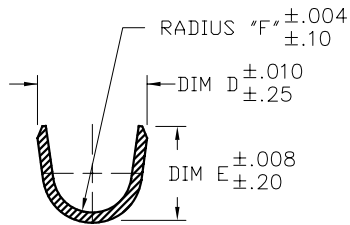
PRODUCT NUMBER  
SEE TABLE



SECTION A-A

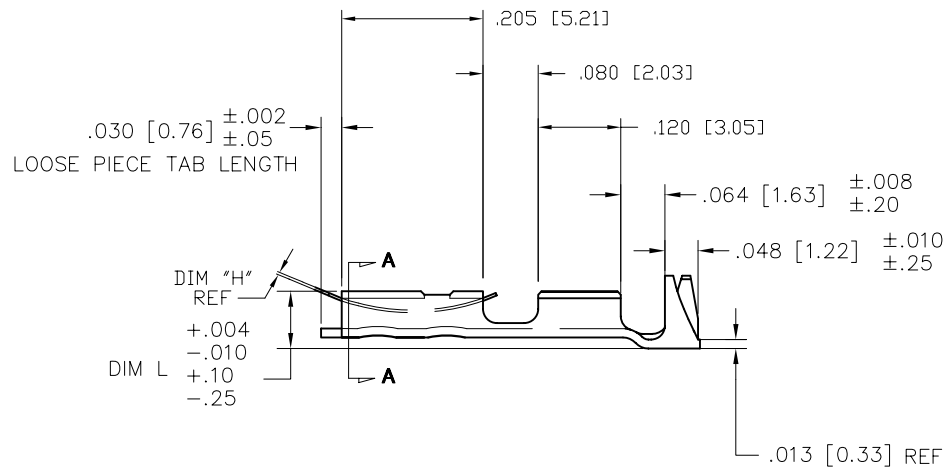
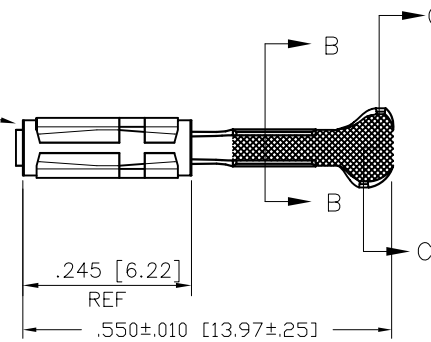


SECTION B-B  
(N.T.S.)



SECTION C-C  
(N.T.S.)

SIDES OF SPRING MAY NOT  
EXTEND BEYOND SIDE OF  
TERMINAL MORE THAN .004/.10



mat'l. code				surface	tolerance	projection	product family
SEE TABLE							PV TERMINALS
ltr	ecn no	dr	date	tolerances unless otherwise specified		INCH/MM	title
S	V31615	SAR	1993-10-21	angles	.XX±.01/.X±.3		MAXI PV™ RECEPTACLE CRIMP TO WIRE
T	V60633	EPK	1996-05-15	linear	.XXX±.005/.XX±.13	scale 4:1	
U	V71684	HTB	1997-12-17		.XXXX±.0020/.XXX±.051		
V	v05-0468	HTB	2005-05-27	dr	T. BREWBAKER	2006-04-18	dwg no
W	v06-0218	HTB	2006-03-07	engr	T. BREWBAKER	2006-04-18	sheet 1 of 3
X	v06-0303	HTB	2006-04-18	chr	T. BREWBAKER	2006-04-18	size
Y	v07-0218	HTB	2007-03-16	appd	T. BREWBAKER	2006-04-18	A3
sheet	revision	Y	Y	Y			type
index	sheet	1	2	3			Product Customer Drawing



Copyright FCI

PRODUCT NUMBER NOTE 5		AWG RANGE	MATERIAL AND PLATING		SPRING THICKNESS		BODY			
REELED	LOOSE PC.		BODY : 1/4 HD BRASS	SPRING : BE-CU HEAT TREATED	DIM H		DIM J		DIM L	
					ENGLISH	METRIC	ENGLISH	METRIC	ENGLISH	METRIC
46220-000	46224-000	18-20	OBS.							
46230-000	46234-000	22-26	OBS.							
46240-000	46244-000	28-32	OBS.							
46221-000	46225-000	18-20		40u" MIN GOLD OVER	0.0058	0.147	0.067	1.70	0.083	2.11
46231-000	46235-000	22-26		50u" MIN NICKLE Ni	0.0058	0.147	0.067	1.70	0.083	2.11
46241-000	46245-000	28-32	OBS.	CONTACT AREA (NOTE 4)	OBSOLETE					
46222-000	47418-000	18-20		75u" MIN GOLD OVER	0.0075	0.191	0.067	1.70	0.083	2.11
46232-000	47419-000	22-26		50u" MIN NICKLE Ni	0.0075	0.191	0.067	1.70	0.083	2.11
46242-000	47420-000	28-32	OBS.	CONTACT AREA (NOTE 4)	OBSOLETE					
46223-000	47387-000	18-20		40u" MIN GOLD OVER	0.0075	0.191	0.067	1.70	0.083	2.11
46233-000	47384-000	22-26		50u" MIN NICKLE Ni	0.0075	0.191	0.067	1.70	0.083	2.11
46243-000	47403-000	28-32	OBS.	CONTACT AREA (NOTE 4)	OBSOLETE					
46226-000	46227-000	18-20		40u" MIN GOLD OVER	0.0048	0.122	0.067	1.70	0.083	2.11
46236-000	46237-000	22-26		50u" MIN NICKLE Ni	0.0048	0.122	0.067	1.70	0.083	2.11
46246-000	46247-000	28-32	OBS.	CONTACT AREA (NOTE 4)	OBSOLETE					
46228-000	46229-000	18-20	OBS.							
46238-000	46239-000	22-26	OBS.	OBSOLETE						
46248-000	46249-000	28-32	OBS.							
46580-000	46581-000	18-20	OBS.							
46590-000	46591-000	22-26	OBS.	OBSOLETE						
46600-000	46601-000	28-32	OBS.							
47388-000	47391-000	18-20	OBS.							
47389-000	47392-000	22-26	OBS.	OBSOLETE						
47390-000	47393-000	28-32	OBS.							
47612-000			OBS.							
47613-000			OBS.	OBSOLETE						
47614-000			OBS.							
47621-000			OBS.	OBSOLETE						
47622-000			OBS.	OBSOLETE						
47653-000			OBS.	OBSOLETE						
47733-000			OBS.							
47734-000			OBS.	OBSOLETE						
47735-000			OBS.							
47736-000	46582-000	18-20	OBS.							
47737-000	46592-000	22-26	OBS.	OBSOLETE						
47738-000	46602-000	28-32	OBS.							
48188-000	48189-000	22-26	OBS.	OBSOLETE						

SEE SHEET 3 FOR PRODUCTS WITH LEAD-FREE TIN PLATING.

mat'l. code SEE TABLE				surface ✓	tolerance	projection ⊕	product family PV TERMINALS
ltr	ecn no	dr	date	tolerances unless otherwise specified		INCH/MM	title
Y				angles	.XX±.01/.X±.3	scale 1:1	MAXI PV™ RECEPTACLE CRIMP TO WIRE
				linear	.XXX±.005/.XX±.13		
					.XXXX±.0020/.XXX±.051		
				dr	T. BREWBAKER 2006-04-18	FCJ	dwg no 46220
				engr	T. BREWBAKER 2006-04-18		sheet 2 of 3
				chr	T. BREWBAKER 2006-04-18		size A3
				appd	T. BREWBAKER 2006-04-18		type Product Customer Drawing
sheet index	revision sheet						

PRODUCT NUMBER NOTE 5		AWG RANGE	MATERIAL AND PLATING		SPRING THICKNESS		BODY					
REELED	LOOSE PC.		BODY : 1/4 HD BRASS		SPRING : BE-CU HEAT TREATED		DIM H		DIM J		DIM L	
46580-000LF	46581-000LF	18-20	HOT DIPPED TIN (NOTE 7)		TIN PLATED		ENGLISH	METRIC	ENGLISH	METRIC	ENGLISH	METRIC
46590-000LF	46591-000LF	22-26	HOT DIPPED TIN (NOTE 7)		TIN PLATED		0.0075	0.191	0.067	1.70	0.083	2.11
46600-000LF	46601-000LF	28-32	HOT DIPPED TIN (NOTE 7)		TIN PLATED		0.0075	0.191	0.067	1.70	0.083	2.11
47388-000LF	47391-000LF	18-20	HOT DIPPED TIN (NOTE 7)		TIN PLATED		0.0058	0.147	0.067	1.70	0.083	2.11
47389-000LF	47392-000LF	22-26	HOT DIPPED TIN (NOTE 7)		TIN PLATED		0.0058	0.147	0.067	1.70	0.083	2.11
47390-000LF	47393-000LF	28-32	HOT DIPPED TIN (NOTE 7)		TIN PLATED		0.0058	0.147	0.067	1.70	0.083	2.11
47736-000LF	46582-000LF	18-20	HOT DIPPED TIN (NOTE 7)		TIN PLATED		0.0048	0.122	0.067	1.70	0.083	2.11
47737-000LF	46592-000LF	22-26	HOT DIPPED TIN (NOTE 7)		TIN PLATED		0.0048	0.122	0.067	1.70	0.083	2.11
47738-000LF	46602-000LF	28-32	HOT DIPPED TIN (NOTE 7)		TIN PLATED		0.0048	0.122	0.067	1.70	0.083	2.11

AWG RANGE	WIRE BARREL						INSULATION BARREL									
	DIM A		DIM B		DIM C		INSULATION DIA. RANGE FOR DISCRETE TERMINALS		INSULATION DIA. RANGE WHEN USED WITH MAXI LATCH HSG.		DIM D		DIM E		DIM F	
	ENGLISH	METRIC	ENGLISH	METRIC	ENGLISH	METRIC	ENGLISH	METRIC	ENGLISH	METRIC	ENGLISH	METRIC	ENGLISH	METRIC	ENGLISH	METRIC
18-20	0.110	2.79	0.110	2.79	0.021	0.53	0.042 - 0.103	1.07 - 2.62	0.042 - 0.060	1.07 - 1.52	0.139	3.53	0.123	3.12	0.050	1.27
22-26	0.070	1.78	0.070	1.78	0.017	0.43	0.036 - 0.103	0.91 - 2.62	0.036 - 0.060	0.91 - 1.52	0.139	3.53	0.123	3.12	0.050	1.27
28-30	0.054	1.37	0.058	1.47	0.011	0.28	0.028 - 0.054	0.71 - 1.37	0.028 - 0.054	0.71 - 1.37	0.115	2.92	0.110	2.79	0.040	1.02

NOTES:

- FOR DIMENSIONS OF WIRE BARREL AND INSULATION BARREL SEE TABLE.
- PART TO MATE WITH .025±.002 [0.64±0.05] SQ. PIN.
- APPLICABLE SPECIFICATIONS:
  - BUS-12-096 : PRODUCT SPECIFICATION
  - TA-213 : CRIMP SPECIFICATION FOR TERMINALS USED WITH MAXI-LATCH HOUSINGS.
  - TA-356 : CRIMP SPECIFICATION FOR CONTACTS NOT USED IN HOUSINGS.
- FINISH TO BE AS SPECIFIED IN CONTACT AREA. REMAINDER OF PART TO BE GOLD FLASH.
- PART NUMBERS WITH AN LF SUFFIX MEET EUROPEAN UNION DIRECTIVES AND OTHER COUNTRY REGULATIONS AS DESCRIBED IN GS-22-008.
- THIS PRODUCT IS NOT INTENDED TO BE EXPOSED TO MANUFACTURING SOLDER PROCESSES.
- THIS PRODUCT HAS 100% TIN PLATING IN THE INTERFACE AND HAS NOT BEEN TESTED FOR WHISKER GROWTH IN ALL INTERCONNECT ENVIRONMENTS.

mat'l. code SEE TABLE				surface	tolerance	projection	product family	
ltr	ecn no	dr	date	tolerances unless otherwise specified			PV TERMINALS	
Y				angles	linear		INCH/MM	title
							scale 1:1	MAXI PV™ RECEPTACLE CRIMP TO WIRE
				dr	T. BREWBAKER	2006-04-18	sheet 3 of 3	
				engr	T. BREWBAKER	2006-04-18	size	
				chr	T. BREWBAKER	2006-04-18	A3	
				appd	T. BREWBAKER	2006-04-18	type	
sheet	revision						Product Customer Drawing	
index	sheet							



Copyright FCI

Компания «Океан Электроники» предлагает заключение долгосрочных отношений при поставках импортных электронных компонентов на взаимовыгодных условиях!

Наши преимущества:

- Поставка оригинальных импортных электронных компонентов напрямую с производств Америки, Европы и Азии, а так же с крупнейших складов мира;
- Широкая линейка поставок активных и пассивных импортных электронных компонентов (более 30 млн. наименований);
- Поставка сложных, дефицитных, либо снятых с производства позиций;
- Оперативные сроки поставки под заказ (от 5 рабочих дней);
- Экспресс доставка в любую точку России;
- Помощь Конструкторского Отдела и консультации квалифицированных инженеров;
- Техническая поддержка проекта, помощь в подборе аналогов, поставка прототипов;
- Поставка электронных компонентов под контролем ВП;
- Система менеджмента качества сертифицирована по Международному стандарту ISO 9001;
- При необходимости вся продукция военного и аэрокосмического назначения проходит испытания и сертификацию в лаборатории (по согласованию с заказчиком);
- Поставка специализированных компонентов военного и аэрокосмического уровня качества (Xilinx, Altera, Analog Devices, Intersil, Interpoint, Microsemi, Actel, Aeroflex, Peregrine, VPT, Syfer, Eurofarad, Texas Instruments, MS Kennedy, Miteq, Cobham, E2V, MA-COM, Hittite, Mini-Circuits, General Dynamics и др.);

Компания «Океан Электроники» является официальным дистрибьютором и эксклюзивным представителем в России одного из крупнейших производителей разъемов военного и аэрокосмического назначения «JONHON», а так же официальным дистрибьютором и эксклюзивным представителем в России производителя высокотехнологичных и надежных решений для передачи СВЧ сигналов «FORSTAR».



## JONHON

«JONHON» (основан в 1970 г.)

Разъемы специального, военного и аэрокосмического назначения:

(Применяются в военной, авиационной, аэрокосмической, морской, железнодорожной, горно- и нефтедобывающей отраслях промышленности)

«FORSTAR» (основан в 1998 г.)

ВЧ соединители, коаксиальные кабели, кабельные сборки и микроволновые компоненты:

(Применяются в телекоммуникациях гражданского и специального назначения, в средствах связи, РЛС, а так же военной, авиационной и аэрокосмической отраслях промышленности).



Телефон: 8 (812) 309-75-97 (многоканальный)

Факс: 8 (812) 320-03-32

Электронная почта: [ocean@oceanchips.ru](mailto:ocean@oceanchips.ru)

Web: <http://oceanchips.ru/>

Адрес: 198099, г. Санкт-Петербург, ул. Калинина, д. 2, корп. 4, лит. А