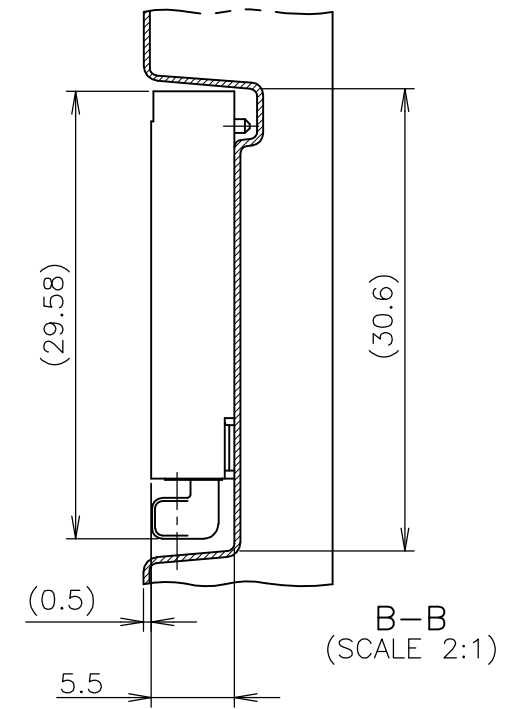
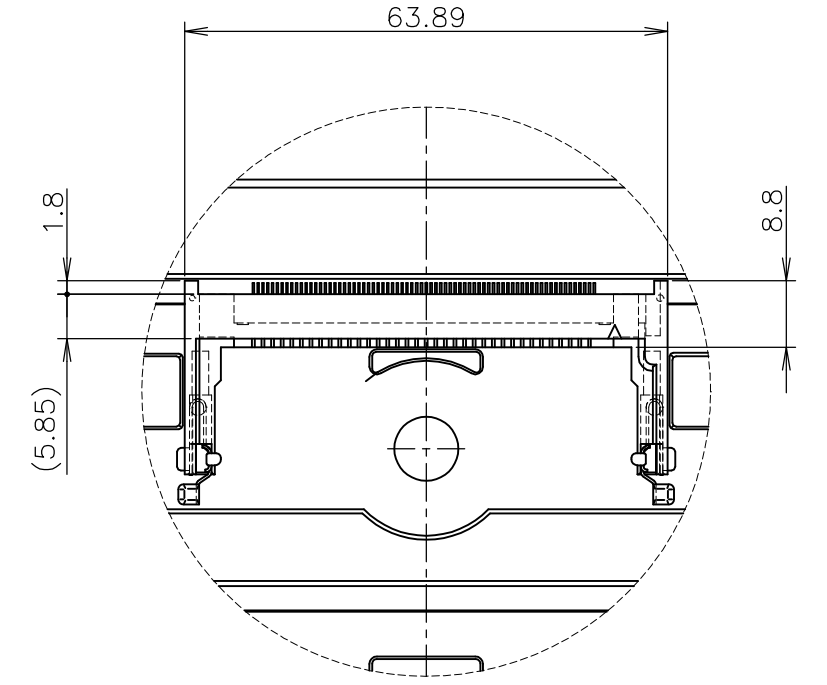
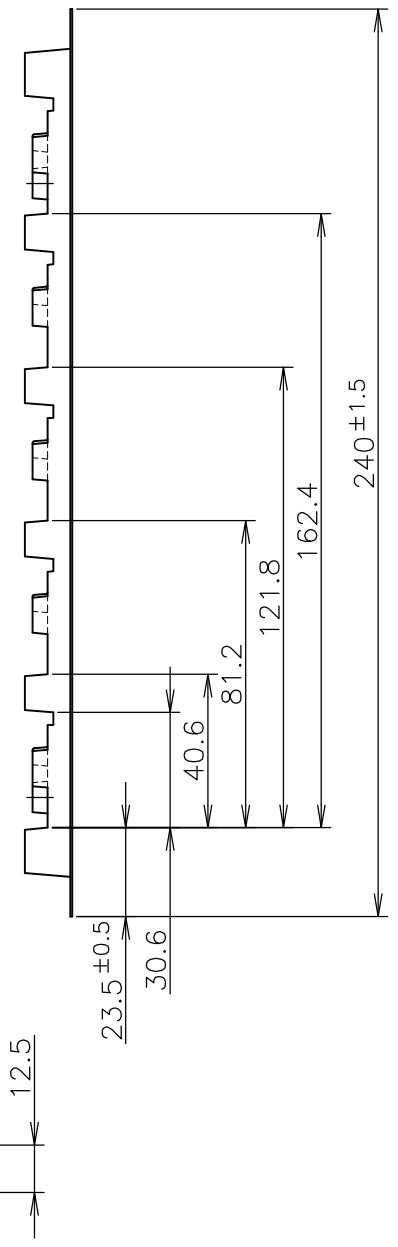
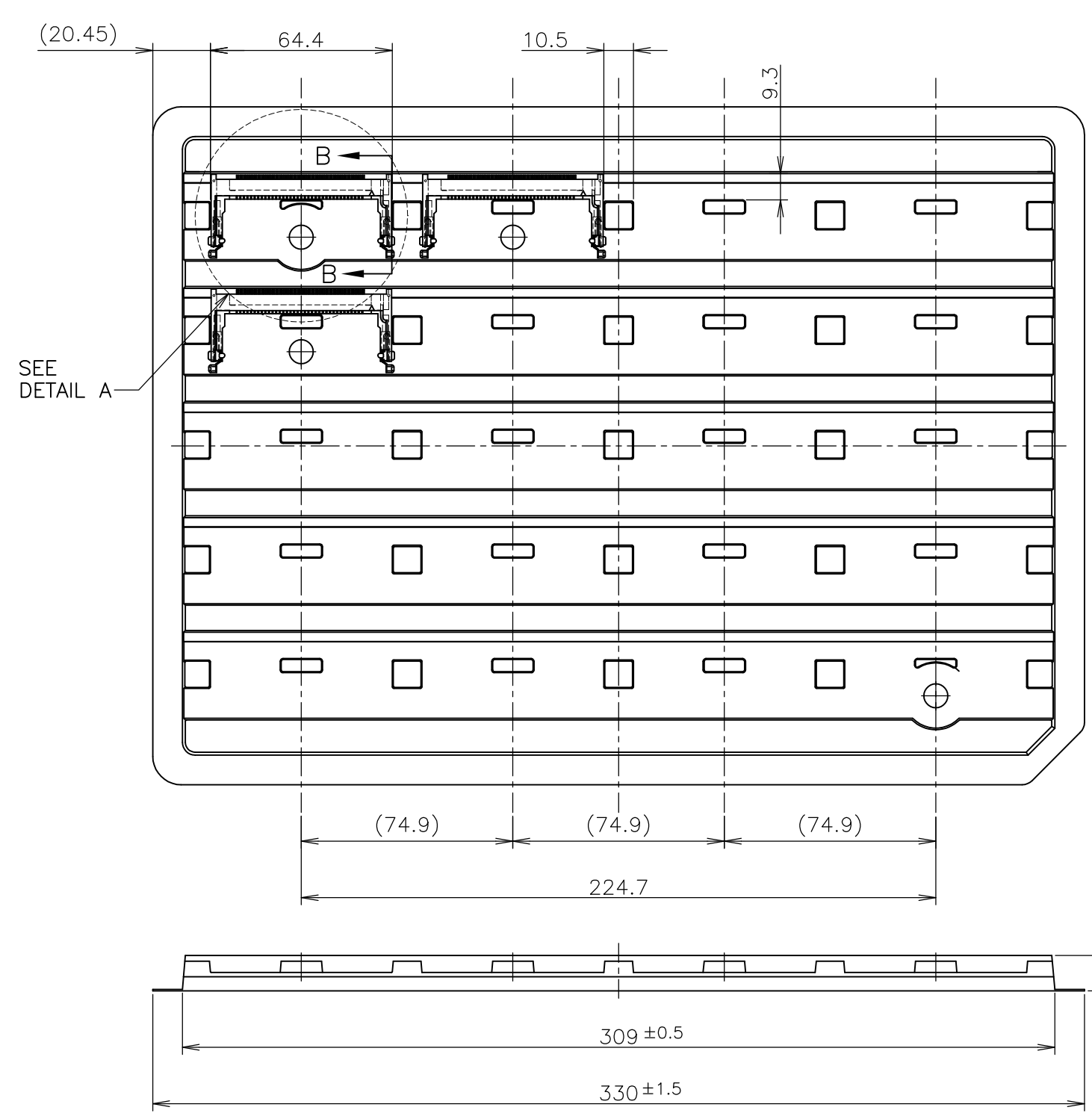


THIS DRAWING IS UNPUBLISHED. RELEASED FOR PUBLICATION SEP, 2004.
 © COPYRIGHT 2004 BY TYCO ELECTRONICS CORPORATION. ALL INTERNATIONAL RIGHTS RESERVED.

LOC	DIST	REVISIONS			DATE	DWN	APVD
J	/	P	LTR	DESCRIPTION			
		A		REVISED ECR-09-015097	05OCT09	T.T	T.M

-1: AS SHOWN



3.3V, Au PL.	20	72	5179707-1
REMARKS	QTY	POS	PART NO.

GENERAL TOLERANCE
一般公差

10 ≥ :	±0.2
30 ≥ > 10:	±0.25
100 ≥ > 30:	±0.3
ANGLES:	±3'

THIS DRAWING IS A CONTROLLED DOCUMENT.

DIMENSIONS: 単位: 耗 mm	TOLERANCES UNLESS OTHERWISE SPECIFIED: 一般公差
0 PLC ± -	
1 PLC ± -	
2 PLC ± -	
3 PLC ± -	
4 PLC ± -	
ANGLES ± -	
FINISH 仕上	

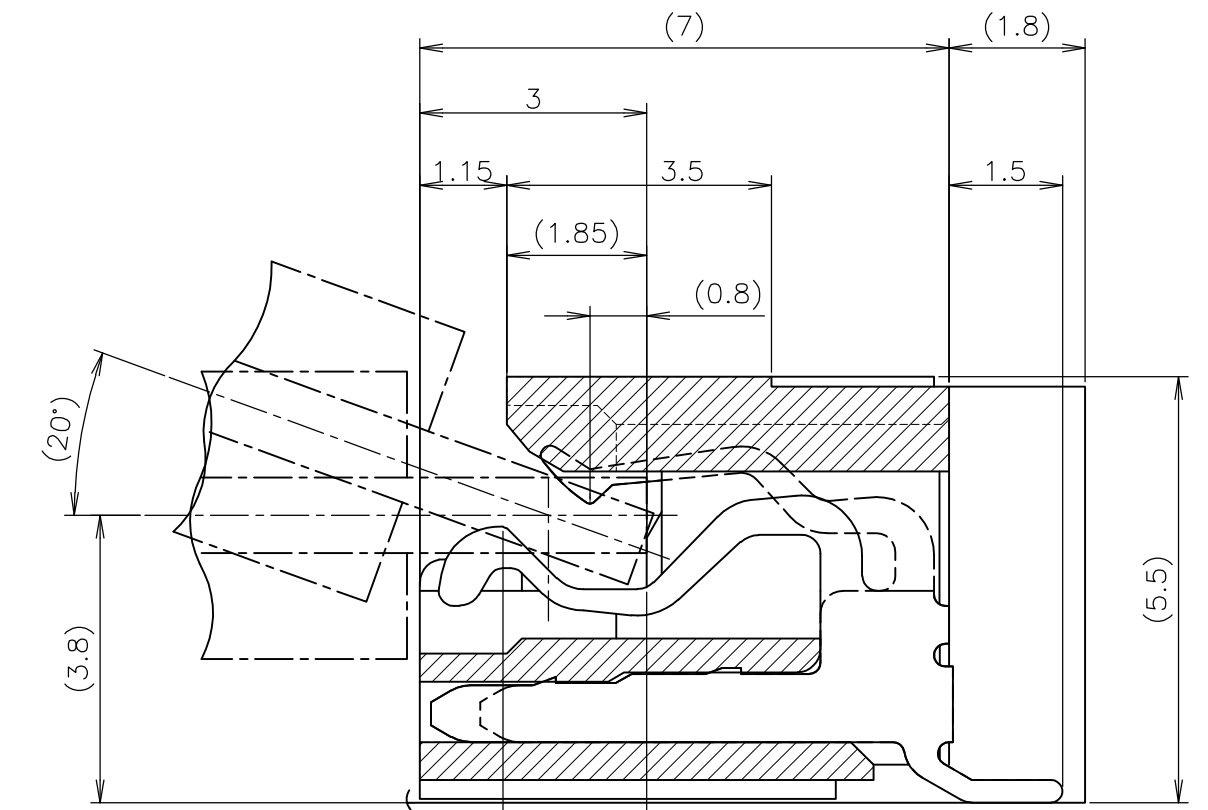
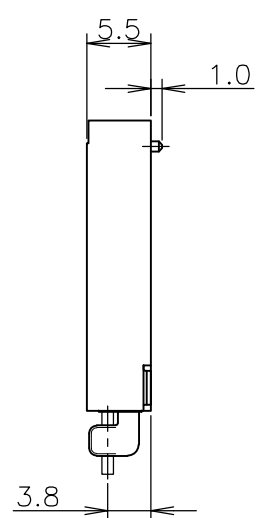
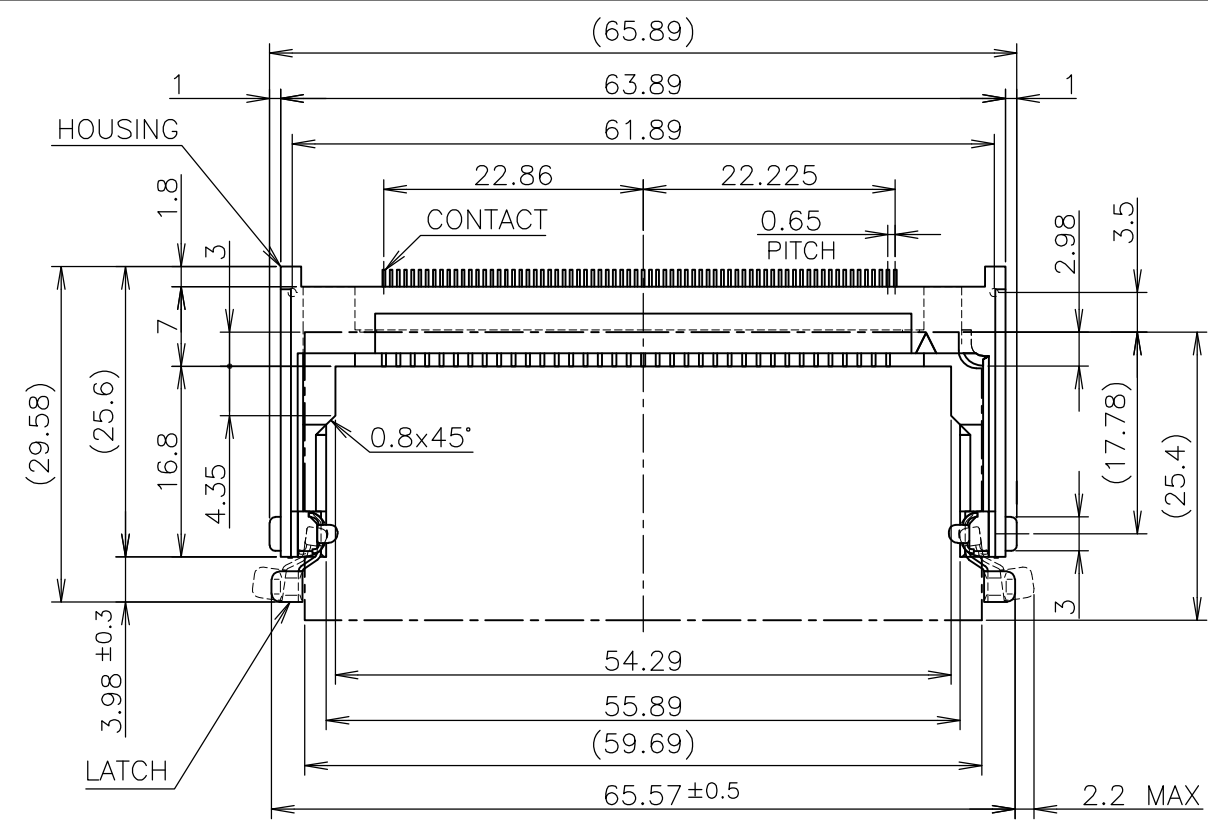
MATERIAL
材料

DWN T.KAWAMAE	24SEP2004
CHK I.ENOMOTO	24SEP2004
APVD I.ENOMOTO	24SEP2004
PRODUCT SPEC 製品規格	108-5403
APPLICATION SPEC 取付適用規格	
WEIGHT	

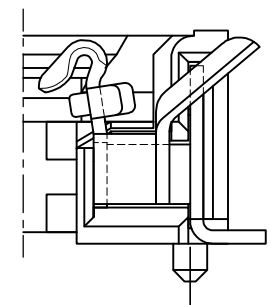
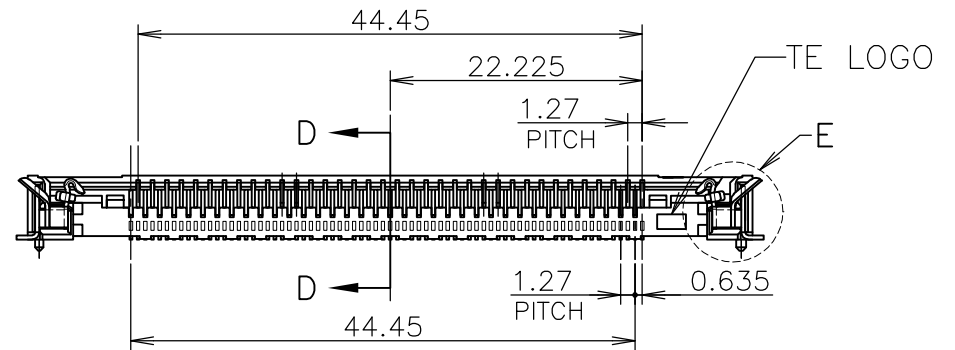
Tyco Electronics Corporation Kawasaki, Japan		NAME 名称	
SEMI HARD TRAY ASSY MIII SOCKET 72 POS		RESTRICTED TO	
SIZE A3	CAGE CODE 00779	DRAWING NO 番号 G-5179707	
CUSTOMER DRAWING		SCALE 尺度 1:2	SHEET 1 OF 3
		REV A	

THIS DRAWING IS UNPUBLISHED. RELEASED FOR PUBLICATION SEP. 2004.
 © COPYRIGHT 2004 BY TYCO ELECTRONICS CORPORATION. ALL INTERNATIONAL RIGHTS RESERVED.

LOC	DIST	P	LTR	REVISIONS 変更	DATE	DWN	APVD
J	/			DESCRIPTION			
				SEE SHEET 1			

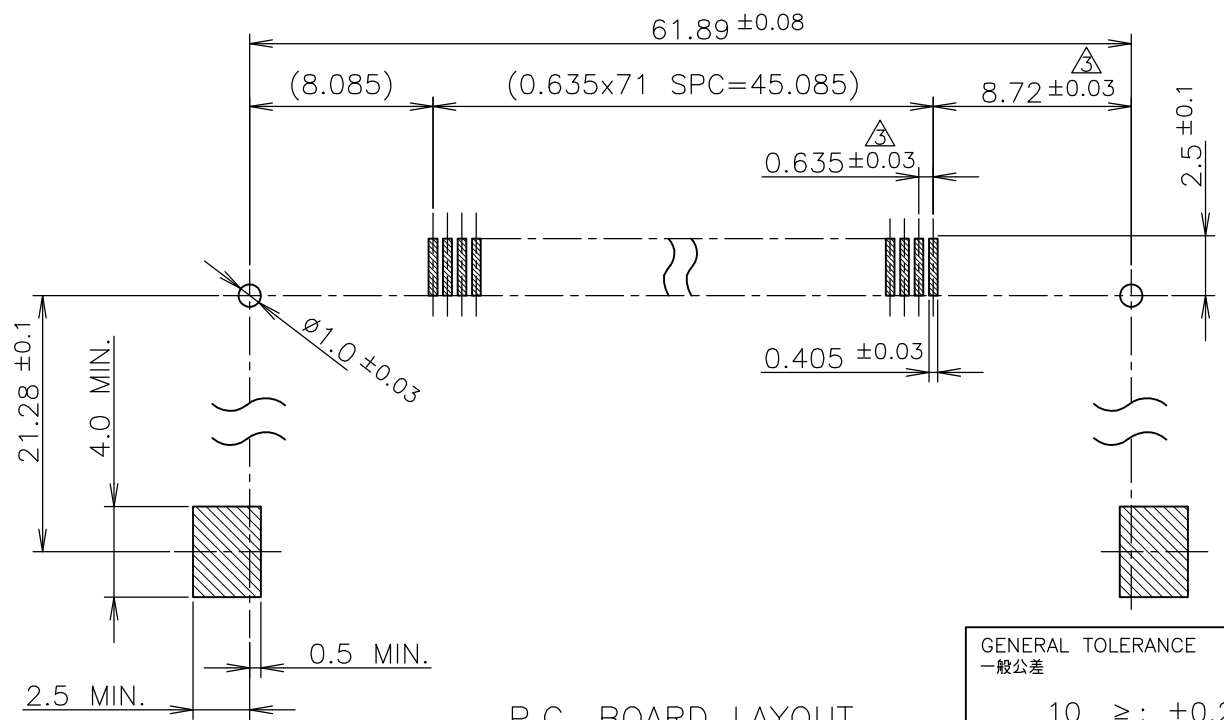


D-D
(SCALE 10:1)



DETAIL E
(SCALE 5:1)

- 1 MATERIAL & FINISH
 HOUSING: GLASS FILLED LCP, NATURAL
 CONTACT: COPPER ALLOY
 FINISH...SEE NOTES
 LATCH: COPPER ALLOY. TIN PL.
 CONTACT PLATING (Au PL. TYPE)
 Au (0.3um) PL. AT CONTACT,
 TIN PL. AT TINE OVER Ni PL.
 TOLERANCE: NON CUMULATIVE.



P.C. BOARD LAYOUT
(CONNECTOR MOUNT SIDE)

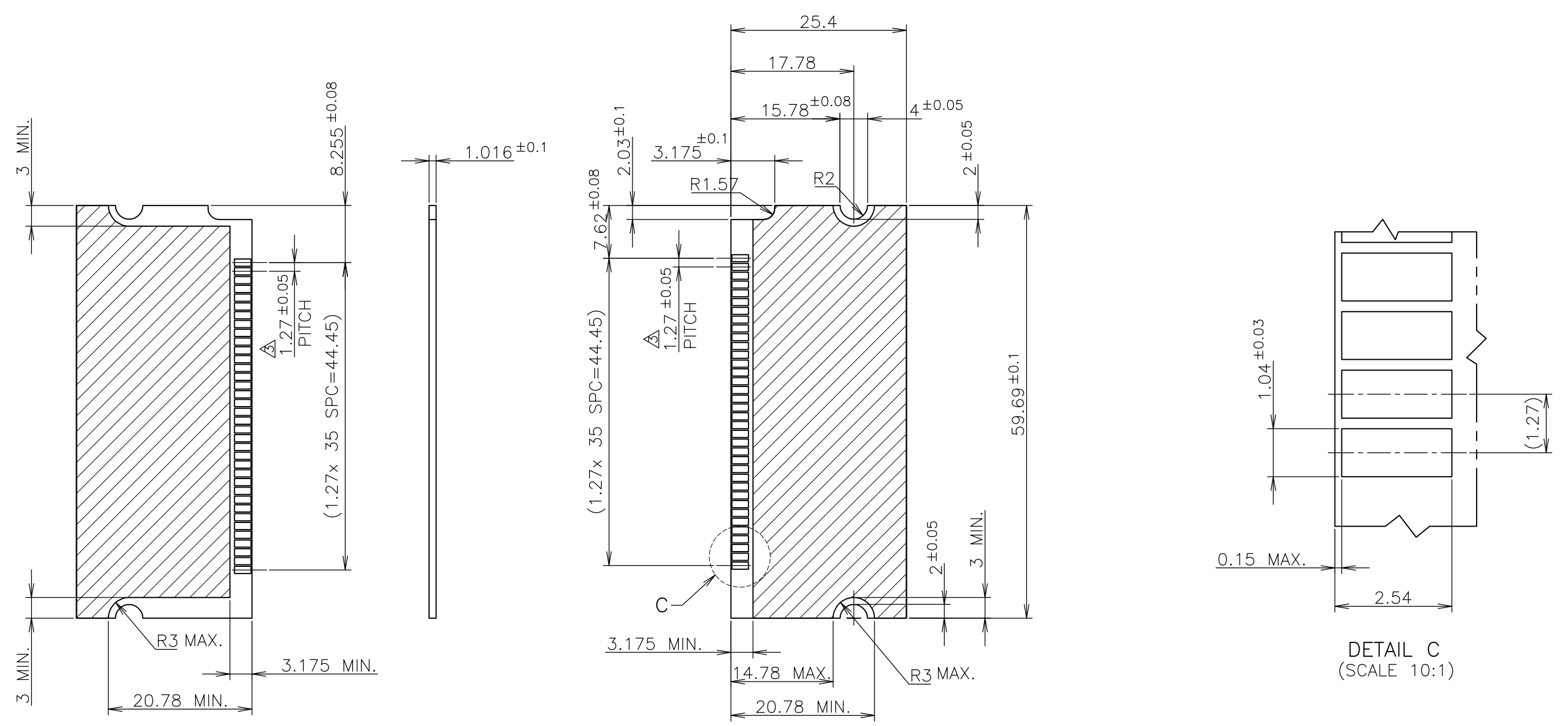
GENERAL TOLERANCE
一般公差

10 ≥	±0.2
30 ≥ > 10	±0.25
100 ≥ > 30	±0.3
ANGLES:	±3°

THIS DRAWING IS A CONTROLLED DOCUMENT.		DWN		Tyco Electronics Tyco Electronics Corporation Kawasaki, Japan	
DIMENSIONS: 単位: 耗 mm		CHK		NAME 名称	
TOLERANCES UNLESS OTHERWISE SPECIFIED: 一般公差		APVD		SEMI HARD TRAY ASSY MIII SOCKET 72 POS	
0 PLC ± -		PRODUCT SPEC 製品規格		SIZE	
1 PLC ± -		108-5403		CAGE CODE	
2 PLC ± -		APPLICATION SPEC 取付適用規格		DRAWING NO 番号	
3 PLC ± -		WEIGHT		A3 00779	
4 PLC ± -		CUSTOMER DRAWING		SCALE 尺度 NTS	
ANGLES ± -		RESTRICTED TO		SHEET 2 OF 3	
FINISH 仕上		REV A		DRAWING NO 番号 G-5179707	

THIS DRAWING IS UNPUBLISHED. RELEASED FOR PUBLICATION SEP, 2004.
 © COPYRIGHT 2004 BY TYCO ELECTRONICS CORPORATION. ALL INTERNATIONAL RIGHTS RESERVED.

LOC	DIST	REVISIONS					
J	/	P	LTR	DESCRIPTION	DATE	DWN	APVD
		-		SEE SHEET 1	-	-	-



COMPONENT AREA

RECOMMENDED DIMENSIONS OF SMALL OUTLINE SIMM P.C. BOARD

THIS DRAWING IS A CONTROLLED DOCUMENT.		DWN	Tyco Electronics Corporation Kawasaki, Japan	
DIMENSIONS: 单位: 耗 mm		CHK	NAME 名称	
TOLERANCES UNLESS OTHERWISE SPECIFIED: 一般公差		APVD	SEMI HARD TRAY ASSY MIII SOCKET 72 POS	
0 PLC ± -		PRODUCT SPEC 製品規格	SIZE	CAGE CODE
1 PLC ± -		108-5403	A3	00779
2 PLC ± -		APPLICATION SPEC 取付適用規格	DRAWING NO 番号	RESTRICTED TO
3 PLC ± -		WEIGHT	C-5179707	-
4 PLC ± -		CUSTOMER DRAWING	SCALE 尺度	SHEET 3 OF 3
ANGLES ± -			NTS	REV A
FINISH 仕上				
MATERIAL 材料				

GENERAL TOLERANCE 一般公差
 10 ≥ : ±0.2
 30 ≥ > 10: ±0.25
 100 ≥ > 30: ±0.3
 ANGLES: ±3°

Компания «Океан Электроники» предлагает заключение долгосрочных отношений при поставках импортных электронных компонентов на взаимовыгодных условиях!

Наши преимущества:

- Поставка оригинальных импортных электронных компонентов напрямую с производств Америки, Европы и Азии, а так же с крупнейших складов мира;
- Широкая линейка поставок активных и пассивных импортных электронных компонентов (более 30 млн. наименований);
- Поставка сложных, дефицитных, либо снятых с производства позиций;
- Оперативные сроки поставки под заказ (от 5 рабочих дней);
- Экспресс доставка в любую точку России;
- Помощь Конструкторского Отдела и консультации квалифицированных инженеров;
- Техническая поддержка проекта, помощь в подборе аналогов, поставка прототипов;
- Поставка электронных компонентов под контролем ВП;
- Система менеджмента качества сертифицирована по Международному стандарту ISO 9001;
- При необходимости вся продукция военного и аэрокосмического назначения проходит испытания и сертификацию в лаборатории (по согласованию с заказчиком);
- Поставка специализированных компонентов военного и аэрокосмического уровня качества (Xilinx, Altera, Analog Devices, Intersil, Interpoint, Microsemi, Actel, Aeroflex, Peregrine, VPT, Syfer, Eurofarad, Texas Instruments, MS Kennedy, Miteq, Cobham, E2V, MA-COM, Hittite, Mini-Circuits, General Dynamics и др.);

Компания «Океан Электроники» является официальным дистрибьютором и эксклюзивным представителем в России одного из крупнейших производителей разъемов военного и аэрокосмического назначения «**JONHON**», а так же официальным дистрибьютором и эксклюзивным представителем в России производителя высокотехнологичных и надежных решений для передачи СВЧ сигналов «**FORSTAR**».



JONHON

«**JONHON**» (основан в 1970 г.)

Разъемы специального, военного и аэрокосмического назначения:

(Применяются в военной, авиационной, аэрокосмической, морской, железнодорожной, горно- и нефтедобывающей отраслях промышленности)

«**FORSTAR**» (основан в 1998 г.)

ВЧ соединители, коаксиальные кабели,
кабельные сборки и микроволновые компоненты:

(Применяются в телекоммуникациях гражданского и специального назначения, в средствах связи, РЛС, а так же военной, авиационной и аэрокосмической отраслях промышленности).



Телефон: 8 (812) 309-75-97 (многоканальный)

Факс: 8 (812) 320-03-32

Электронная почта: ocean@oceanchips.ru

Web: <http://oceanchips.ru/>

Адрес: 198099, г. Санкт-Петербург, ул. Калинина, д. 2, корп. 4, лит. А