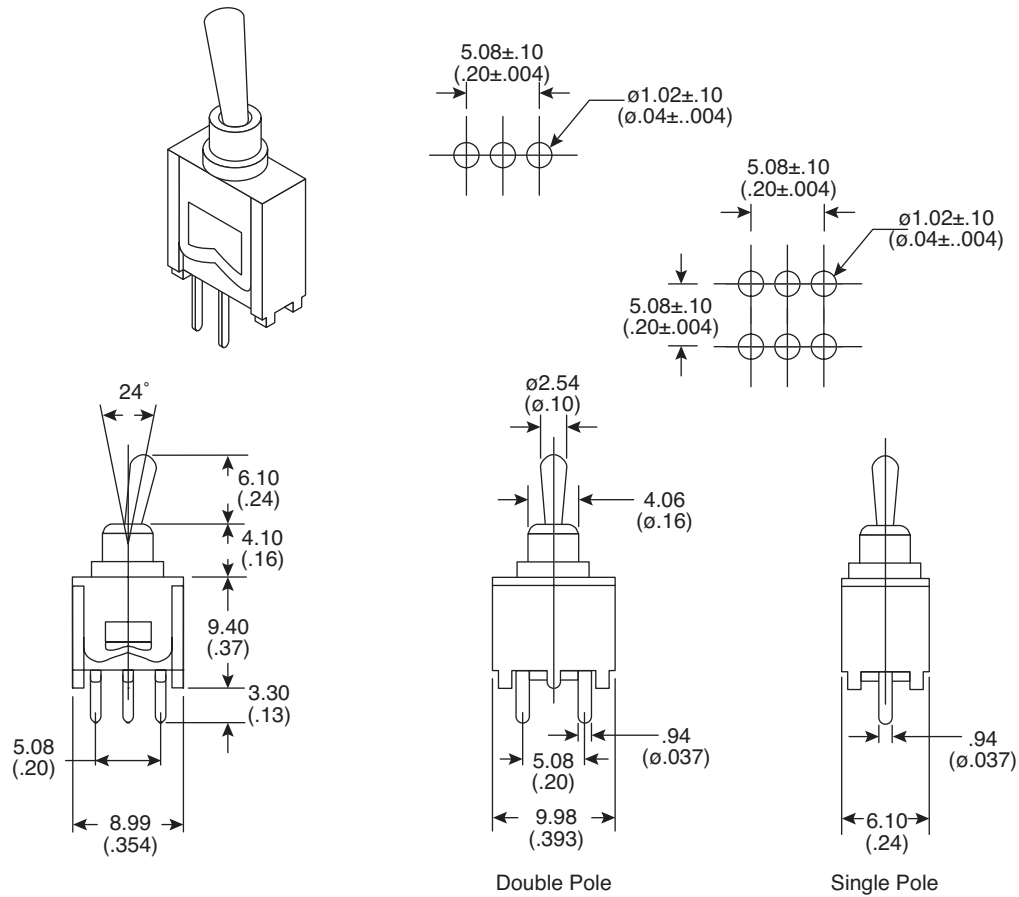


Dimensions: mm (in.)



**Electrical Specifications:**

- Insulation resistance: 100MΩ @ 500VDC
- Dielectric strength: 1,000VAC for 1 min (\*500VAC)
- Contact resistance: 20mΩ @ 2.5VDC
- Rating: .3A/125VAC

\*.3A / 30VDC

| Mouser Stock No. | Type | Circuit   |
|------------------|------|-----------|
| 10TC605          | SPST | On-Off    |
| 10TC610          | SPDT | On-On     |
| * 10TC612        | SPDT | On-Off-On |
| * 10TC618        | DPDT | On-Off-On |
| 10TC615          | DPDT | On-On     |

| Description     | Material | Finish   |
|-----------------|----------|----------|
| Lever           | Brass    | Ep-Cu/Ni |
| Metal           | Brass    | Ep-Cu/Ni |
| Frame           | SUS      |          |
| Circuit Board   | P F      |          |
| Terminal        | C1100R   | Ep-Cu/Ni |
| Center Terminal | C1100R   | Ep-Cu/Ni |

**Sub-Miniature Toggle Switches**  
 10TC605, 10TC610, 10TC612, 10TC615, 10TC618



Компания «Океан Электроники» предлагает заключение долгосрочных отношений при поставках импортных электронных компонентов на взаимовыгодных условиях!

Наши преимущества:

- Поставка оригинальных импортных электронных компонентов напрямую с производств Америки, Европы и Азии, а так же с крупнейших складов мира;
- Широкая линейка поставок активных и пассивных импортных электронных компонентов (более 30 млн. наименований);
- Поставка сложных, дефицитных, либо снятых с производства позиций;
- Оперативные сроки поставки под заказ (от 5 рабочих дней);
- Экспресс доставка в любую точку России;
- Помощь Конструкторского Отдела и консультации квалифицированных инженеров;
- Техническая поддержка проекта, помощь в подборе аналогов, поставка прототипов;
- Поставка электронных компонентов под контролем ВП;
- Система менеджмента качества сертифицирована по Международному стандарту ISO 9001;
- При необходимости вся продукция военного и аэрокосмического назначения проходит испытания и сертификацию в лаборатории (по согласованию с заказчиком);
- Поставка специализированных компонентов военного и аэрокосмического уровня качества (Xilinx, Altera, Analog Devices, Intersil, Interpoint, Microsemi, Actel, Aeroflex, Peregrine, VPT, Syfer, Eurofarad, Texas Instruments, MS Kennedy, Miteq, Cobham, E2V, MA-COM, Hittite, Mini-Circuits, General Dynamics и др.);

Компания «Океан Электроники» является официальным дистрибьютором и эксклюзивным представителем в России одного из крупнейших производителей разъемов военного и аэрокосмического назначения «JONHON», а так же официальным дистрибьютором и эксклюзивным представителем в России производителя высокотехнологичных и надежных решений для передачи СВЧ сигналов «FORSTAR».



## JONHON

«JONHON» (основан в 1970 г.)

Разъемы специального, военного и аэрокосмического назначения:

(Применяются в военной, авиационной, аэрокосмической, морской, железнодорожной, горно- и нефтедобывающей отраслях промышленности)

«FORSTAR» (основан в 1998 г.)

ВЧ соединители, коаксиальные кабели,  
кабельные сборки и микроволновые компоненты:

(Применяются в телекоммуникациях гражданского и специального назначения, в средствах связи, РЛС, а так же военной, авиационной и аэрокосмической отраслях промышленности).



Телефон: 8 (812) 309-75-97 (многоканальный)

Факс: 8 (812) 320-03-32

Электронная почта: [ocean@oceanchips.ru](mailto:ocean@oceanchips.ru)

Web: <http://oceanchips.ru/>

Адрес: 198099, г. Санкт-Петербург, ул. Калинина, д. 2, корп. 4, лит. А