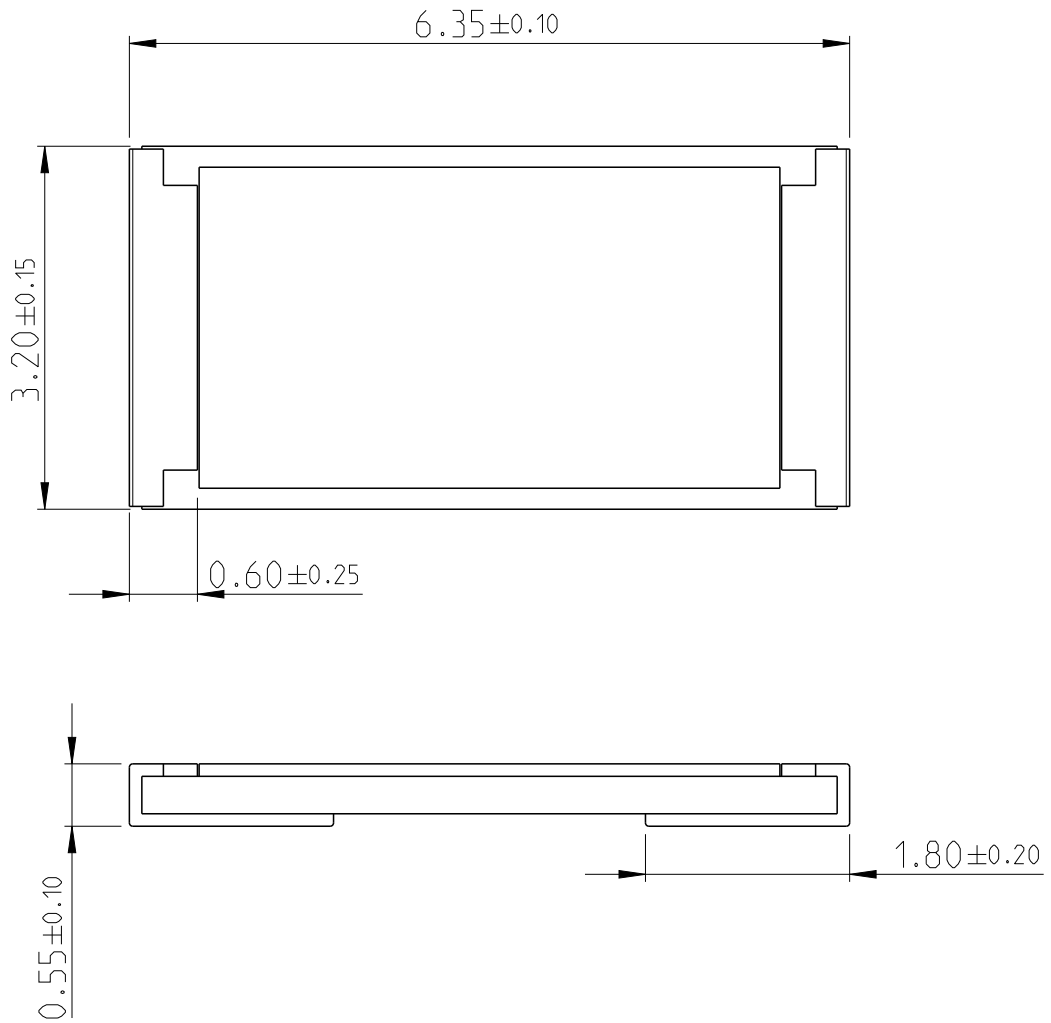
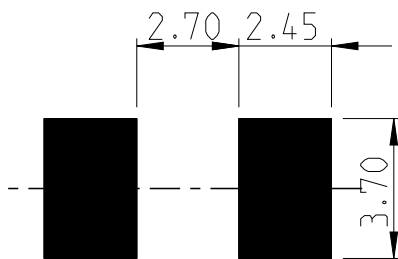


| LOC | DIST | REVISIONS   |               |             |          |
|-----|------|-------------|---------------|-------------|----------|
| P   | LTR  | DESCRIPTION | DATE          | DWN         | APVD     |
| -   | -    | BB1         | ECR-15-009470 | 24 JUN 2015 | KR<br>TN |

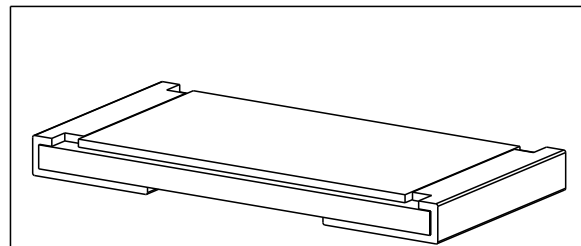


FOR FURTHER INFORMATION SEE PRODUCT SPECIFICATION FOR CRGH SERIES

RoHS Compliant



PCB LAYOUT PLAN



20



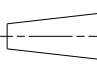
RELEASED FOR PUBLICATION

ALL RIGHTS RESERVED.

BY -

© COPYRIGHT 20

THIS DRAWING IS UNPUBLISHED.

|   |                                     |  |               |
|---|-------------------------------------|--|---------------|
| DIMENSIONS:<br>mm   | DWN<br>RAGHAVENDRA K<br>27 JUN 2012 | MATERIAL   | FINISH        |
| TOLERANCES UNLESS OTHERWISE SPECIFIED:  | CHK<br>ALLAN P<br>27 JUN 2012       |  TE Connectivity |               |
| 0 PLC ±   | APVD<br>TONY N<br>27 JUN 2012       |  |               |
| 1 PLC ±0.5  | PRODUCT SPEC                        | NAME<br>SMD POWER RESISTORS - TYPE CRGH2512 SERIES   |               |
| 2 PLC ±0.13   | APPLICATION SPEC                    | SIZE   | RESTRICTED TO |
| 3 PLC ±0.013  |                                     | CAGE CODE  |               |
| 4 PLC ±0.0001   |                                     | DRAWING NO   |               |
| ANGLES ±  | WEIGHT                              | A 4  |               |
|  |                                     | 00779  |               |
|  | Customer Drawing                    | ©=1879527  |               |
|   |                                     | SCALE 40:1   | SHEET 1 OF 1  |
|   |                                     |  | REV BB1       |

Компания «Океан Электроники» предлагает заключение долгосрочных отношений при поставках импортных электронных компонентов на взаимовыгодных условиях!

Наши преимущества:

- Поставка оригинальных импортных электронных компонентов напрямую с производств Америки, Европы и Азии, а так же с крупнейших складов мира;
- Широкая линейка поставок активных и пассивных импортных электронных компонентов (более 30 млн. наименований);
- Поставка сложных, дефицитных, либо снятых с производства позиций;
- Оперативные сроки поставки под заказ (от 5 рабочих дней);
- Экспресс доставка в любую точку России;
- Помощь Конструкторского Отдела и консультации квалифицированных инженеров;
- Техническая поддержка проекта, помощь в подборе аналогов, поставка прототипов;
- Поставка электронных компонентов под контролем ВП;
- Система менеджмента качества сертифицирована по Международному стандарту ISO 9001;
- При необходимости вся продукция военного и аэрокосмического назначения проходит испытания и сертификацию в лаборатории (по согласованию с заказчиком);
- Поставка специализированных компонентов военного и аэрокосмического уровня качества (Xilinx, Altera, Analog Devices, Intersil, Interpoint, Microsemi, Actel, Aeroflex, Peregrine, VPT, Syfer, Eurofarad, Texas Instruments, MS Kennedy, Miteq, Cobham, E2V, MA-COM, Hittite, Mini-Circuits, General Dynamics и др.);

Компания «Океан Электроники» является официальным дистрибьютором и эксклюзивным представителем в России одного из крупнейших производителей разъемов военного и аэрокосмического назначения «JONHON», а так же официальным дистрибьютором и эксклюзивным представителем в России производителя высокотехнологичных и надежных решений для передачи СВЧ сигналов «FORSTAR».



## JONHON

«JONHON» (основан в 1970 г.)

Разъемы специального, военного и аэрокосмического назначения:

(Применяются в военной, авиационной, аэрокосмической, морской, железнодорожной, горно- и нефтедобывающей отраслях промышленности)

«FORSTAR» (основан в 1998 г.)

ВЧ соединители, коаксиальные кабели,  
кабельные сборки и микроволновые компоненты:

(Применяются в телекоммуникациях гражданского и специального назначения, в средствах связи, РЛС, а так же военной, авиационной и аэрокосмической отраслях промышленности).



Телефон: 8 (812) 309-75-97 (многоканальный)

Факс: 8 (812) 320-03-32

Электронная почта: [ocean@oceanchips.ru](mailto:ocean@oceanchips.ru)

Web: <http://oceanchips.ru/>

Адрес: 198099, г. Санкт-Петербург, ул. Калинина, д. 2, корп. 4, лит. А