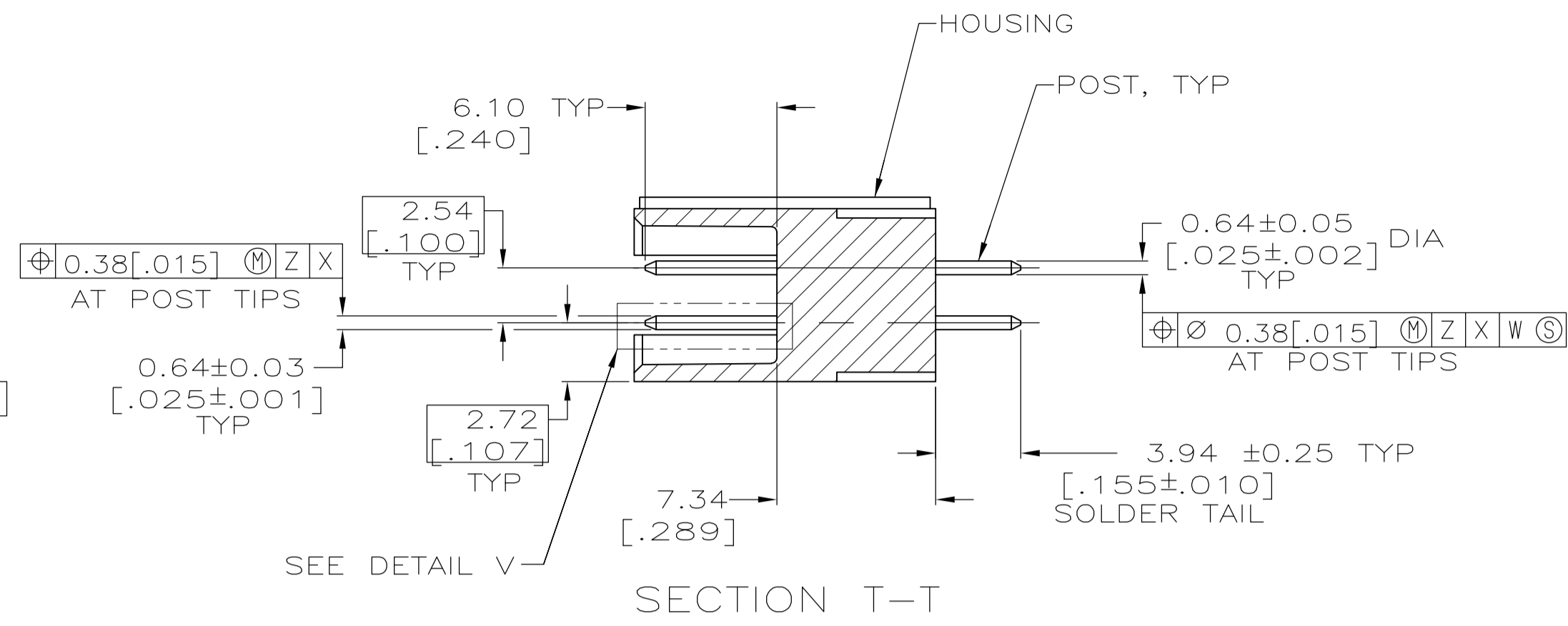
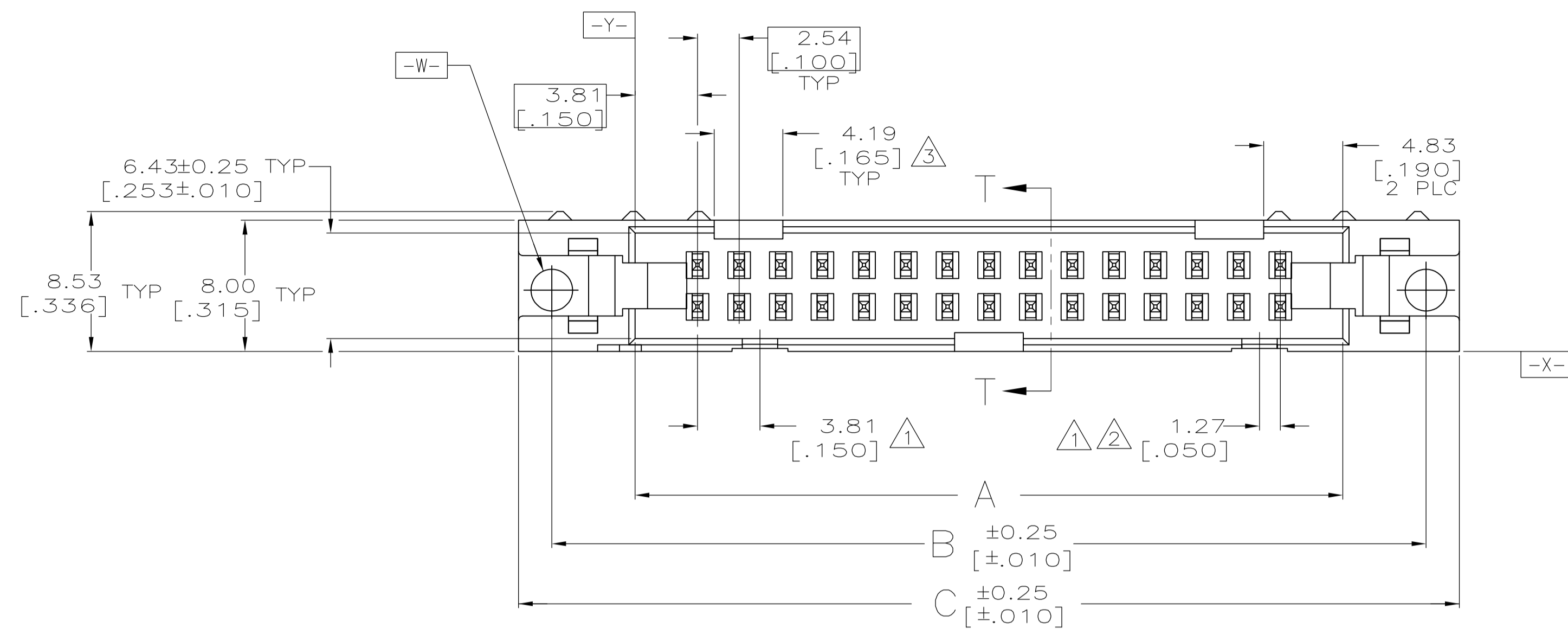
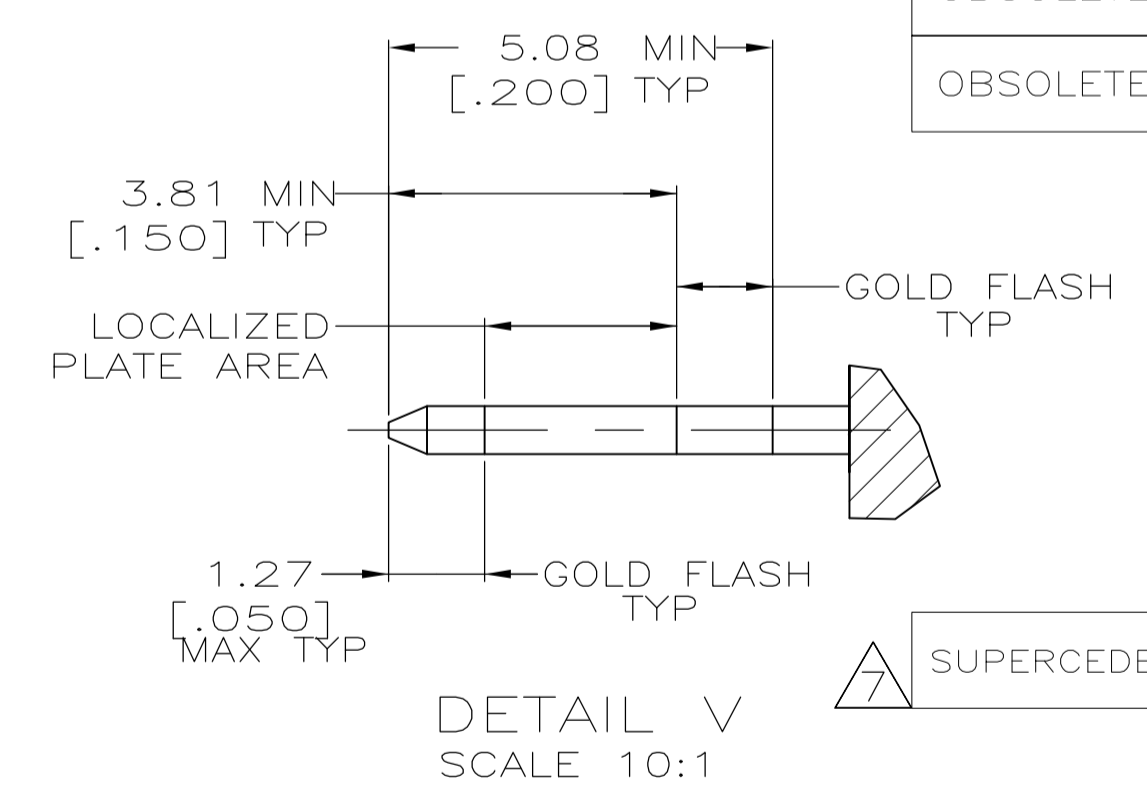
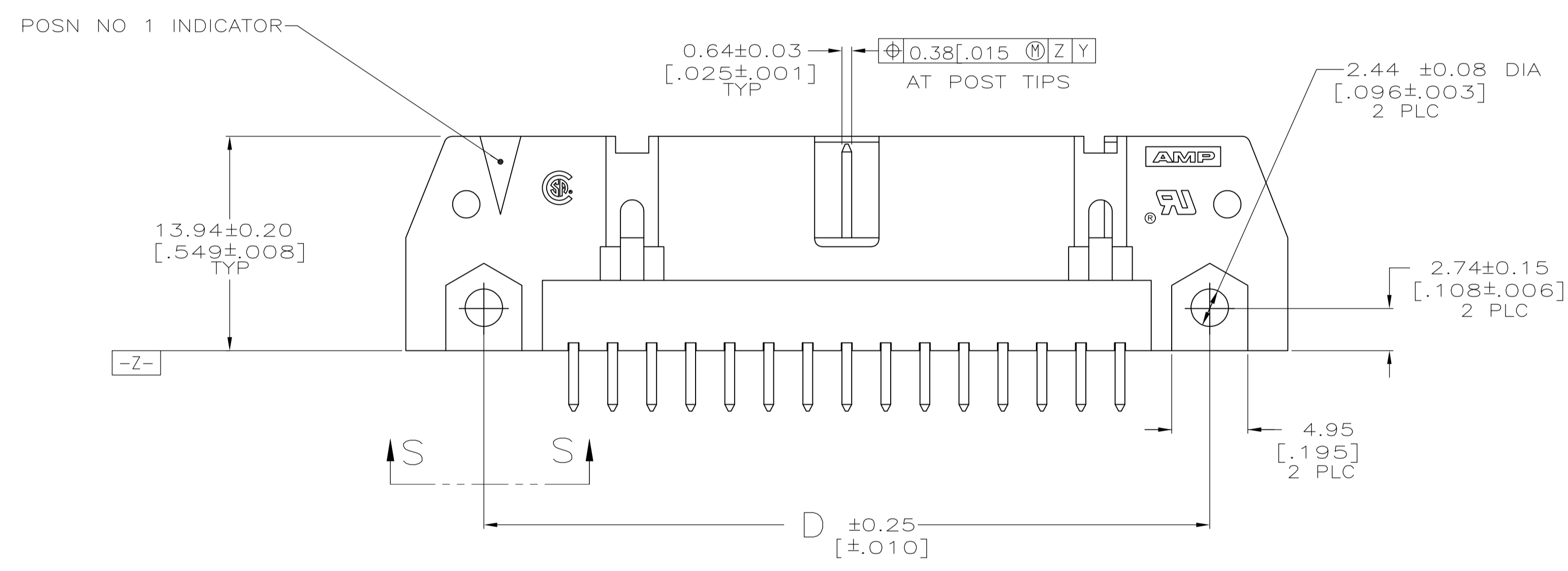


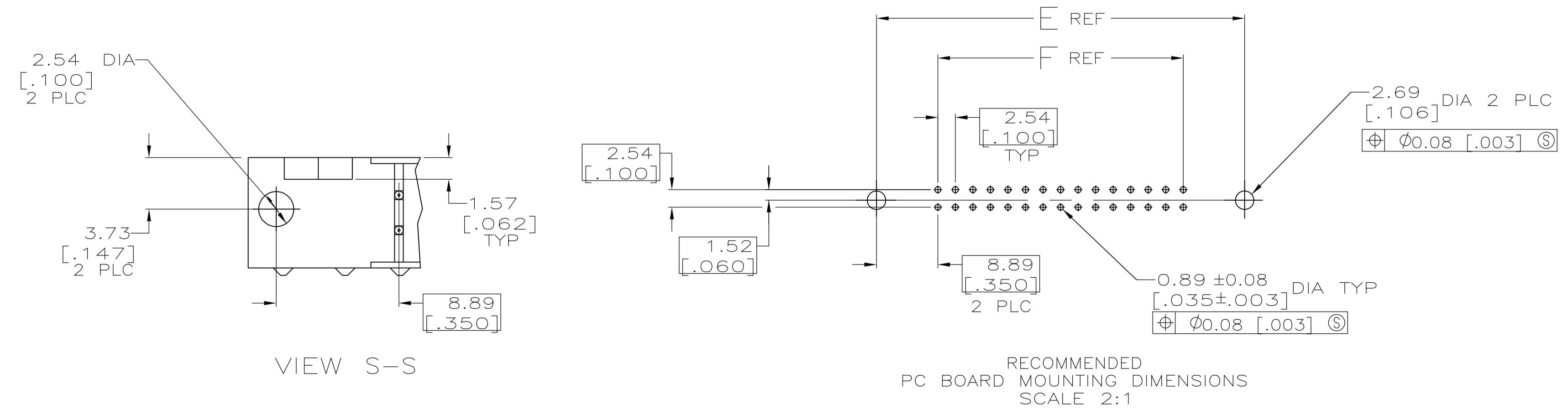
| LOC |    | DIST                      |         | REVISIONS |     |      |  |
|-----|----|---------------------------|---------|-----------|-----|------|--|
| GP  | 00 | REV                       | DATE    | BY        | CHK | APPV |  |
| M   |    | REVISED PER ECO-08-004045 | 26MAR08 | JDP       | SLB |      |  |
| M1  |    | REVISED PER ECO-09-020932 | 08SEP09 | KK        | AEG |      |  |



- △ COORDINATE DIMENSION APPLIES FROM BASIC LOCATION.
- △ 8, 10 AND 14 POSITION SIZES CONTAIN ONLY ONE SLOT FOR SNAP-IN POLARIZER (MILITARY POLARIZATION) LOCATED AS SHOWN.
- △ 8 AND 10 POSITION SIZES CONTAIN ONLY ONE SLOT FOR DUAL POLARIZATION, LOCATED AS SHOWN.
- 4. RECOMMENDED PRINTED CIRCUIT BOARD THICKNESS IS 3.18 [.125].
- △ MATERIAL:  
HOUSING: GLASS FILLED NYLON OR POLYESTER, 94V-0 RATED; BLACK.  
POSTS: PH. BRONZE OR BRASS.
- △ POSTS: GOLD FLASH OVER PALLADIUM-NICKEL PLATE, 0.76μm[.000030] MIN TOTAL ON THE LOCALIZED PLATE AREA, 2.54μm[.000100] MIN TIN-LEAD PLATE ON THE SOLDER-TAILS, 1.27μm[.000050] MIN NICKEL UNDERPLATE ON THE ENTIRE POST.  
-OR-  
0.76μm[.000030] MIN GOLD PLATE ON THE LOCALIZED PLATE AREA, 2.54μm[.000100] MIN TIN-LEAD PLATE ON THE SOLDER-TAILS, 1.27μm[.000050] MIN NICKEL UNDERPLATE ON THE ENTIRE POST.



| OBSOLETE     | DIMENSIONS (mm) |       |       |        |       |       | NO OF POSN | PART NUMBER |
|--------------|-----------------|-------|-------|--------|-------|-------|------------|-------------|
|              | 7.62            | 25.40 | 19.30 | 29.46  | 25.40 | 15.24 |            |             |
| OBSOLETE     | 7.62            | 25.40 | 19.30 | 29.46  | 25.40 | 15.24 | 8          | 1-102156-4  |
| OBSOLETE     | 53.34           | 71.12 | 65.02 | 75.18  | 71.12 | 60.96 | 44         | 1-102156-3  |
|              | 78.74           | 96.52 | 90.42 | 100.58 | 96.52 | 86.36 | 64         | 1-102156-2  |
|              | 73.66           | 91.44 | 85.34 | 95.50  | 91.44 | 81.28 | 60         | 1-102156-1  |
|              | 60.96           | 78.74 | 72.64 | 82.80  | 78.74 | 68.58 | 50         | 1-102156-0  |
|              | 48.26           | 66.04 | 59.94 | 70.10  | 66.04 | 55.88 | 40         | 102156-9    |
|              | 40.64           | 58.42 | 52.32 | 62.48  | 58.42 | 48.26 | 34         | 102156-8    |
| △ SUPERCEDED | 35.56           | 53.34 | 47.24 | 57.40  | 53.34 | 43.18 | 30         | 102156-7    |
|              | 30.48           | 48.26 | 42.16 | 52.32  | 48.26 | 38.10 | 26         | 102156-6    |
|              | 27.94           | 45.72 | 39.62 | 49.78  | 45.72 | 35.56 | 24         | 102156-5    |
|              | 22.86           | 40.64 | 34.54 | 44.70  | 40.64 | 30.48 | 20         | 102156-4    |
|              | 17.78           | 35.56 | 29.46 | 39.62  | 35.56 | 25.40 | 16         | 102156-3    |
|              | 15.24           | 33.02 | 26.92 | 37.08  | 33.02 | 22.86 | 14         | 102156-2    |
|              | 10.16           | 27.94 | 21.84 | 32.00  | 27.94 | 17.78 | 10         | 102156-1    |
|              | F               | E     | D     | C      | B     | A     |            |             |



THIS DRAWING IS A CONTROLLED DOCUMENT. DIM: H.MOLL 4-23-90  
 CHK: R.STONE 11-28-90  
 TOLERANCES UNLESS OTHERWISE SPECIFIED:  
 0 PLC ± -  
 1 PLC ± -  
 2 PLC ± 0.13[.005]  
 3 PLC ± -  
 4 PLC ± -  
 ANGLES ± -

PRODUCT SPEC: 108-40018  
 APPLICATION SPEC: -  
 MATERIAL: △ 5  
 FINISH: △ 6

TYCO ELECTRONICS  
 Tyco Electronics Corporation  
 Harrisburg, PA 17105-3608

HEADER ASSY, UNIVERSAL, AMP-LATCH  
 SIZE: A1  
 CAGE CODE: 00779  
 DRAWING NO: 102156  
 WEIGHT: -  
 CUSTOMER DRAWING

RESTRICTED TO: -  
 SCALE: 4:1  
 SHEET: 1 OF 1  
 REV: M1

Компания «Океан Электроники» предлагает заключение долгосрочных отношений при поставках импортных электронных компонентов на взаимовыгодных условиях!

Наши преимущества:

- Поставка оригинальных импортных электронных компонентов напрямую с производств Америки, Европы и Азии, а так же с крупнейших складов мира;
- Широкая линейка поставок активных и пассивных импортных электронных компонентов (более 30 млн. наименований);
- Поставка сложных, дефицитных, либо снятых с производства позиций;
- Оперативные сроки поставки под заказ (от 5 рабочих дней);
- Экспресс доставка в любую точку России;
- Помощь Конструкторского Отдела и консультации квалифицированных инженеров;
- Техническая поддержка проекта, помощь в подборе аналогов, поставка прототипов;
- Поставка электронных компонентов под контролем ВП;
- Система менеджмента качества сертифицирована по Международному стандарту ISO 9001;
- При необходимости вся продукция военного и аэрокосмического назначения проходит испытания и сертификацию в лаборатории (по согласованию с заказчиком);
- Поставка специализированных компонентов военного и аэрокосмического уровня качества (Xilinx, Altera, Analog Devices, Intersil, Interpoint, Microsemi, Actel, Aeroflex, Peregrine, VPT, Syfer, Eurofarad, Texas Instruments, MS Kennedy, Miteq, Cobham, E2V, MA-COM, Hittite, Mini-Circuits, General Dynamics и др.);

Компания «Океан Электроники» является официальным дистрибьютором и эксклюзивным представителем в России одного из крупнейших производителей разъемов военного и аэрокосмического назначения «JONHON», а так же официальным дистрибьютором и эксклюзивным представителем в России производителя высокотехнологичных и надежных решений для передачи СВЧ сигналов «FORSTAR».



## JONHON

«JONHON» (основан в 1970 г.)

Разъемы специального, военного и аэрокосмического назначения:

(Применяются в военной, авиационной, аэрокосмической, морской, железнодорожной, горно- и нефтедобывающей отраслях промышленности)

«FORSTAR» (основан в 1998 г.)

ВЧ соединители, коаксиальные кабели, кабельные сборки и микроволновые компоненты:

(Применяются в телекоммуникациях гражданского и специального назначения, в средствах связи, РЛС, а так же военной, авиационной и аэрокосмической отраслях промышленности).



Телефон: 8 (812) 309-75-97 (многоканальный)

Факс: 8 (812) 320-03-32

Электронная почта: [ocean@oceanchips.ru](mailto:ocean@oceanchips.ru)

Web: <http://oceanchips.ru/>

Адрес: 198099, г. Санкт-Петербург, ул. Калинина, д. 2, корп. 4, лит. А