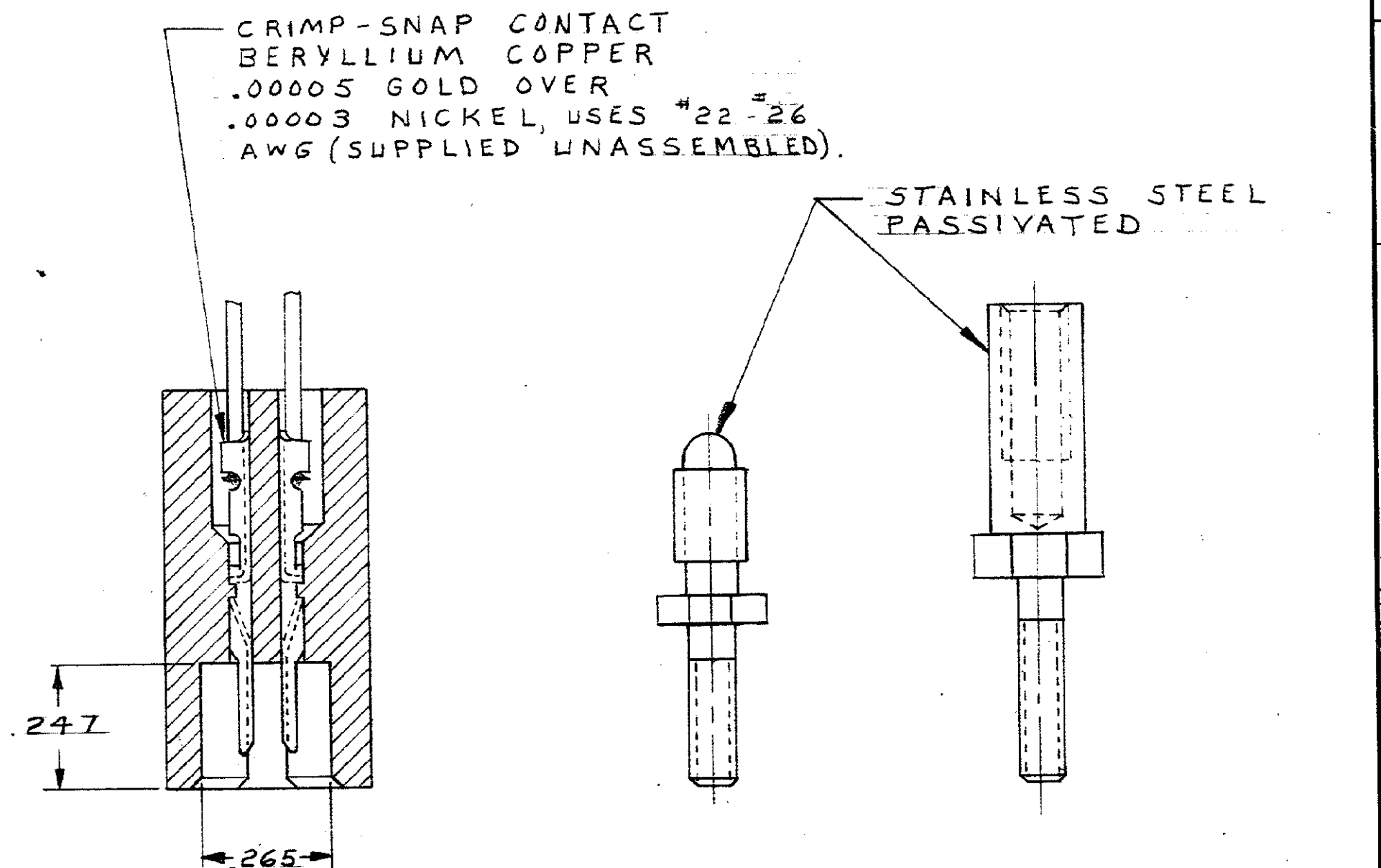
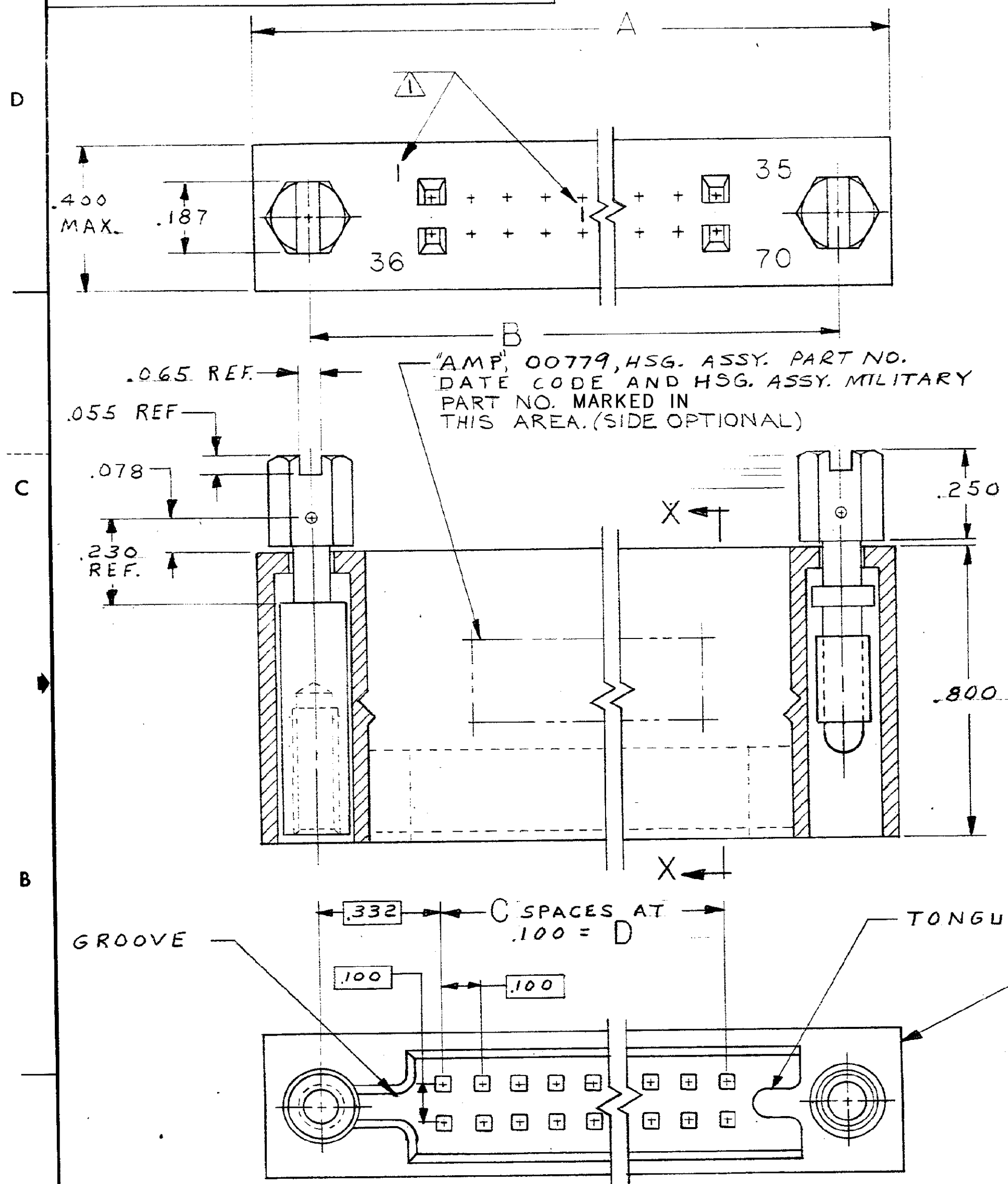


DRAWING MADE IN THIRD ANGLE PROJECTION

© COPYRIGHT 1976 BY AMP INCORPORATED, HARRISBURG, PA.
ALL INTERNATIONAL RIGHTS RESERVED. AMP INCORPORATED PRODUCTS
COVERED BY U. S. AND FOREIGN PATENTS AND/OR PATENTS PENDING.

| LOC | | DIST | | | |
|-----------|---|----------|---------------|----------|----------|
| DF | | FC | | | |
| REVISIONS | | | | | |
| P | F | ZONE LTR | DESCRIPTION | DATE | APPROVED |
| | F | | ECO-08-020831 | PY 10-08 | BW |



MALE FIXED JACKSCREW 531141-3 (M 55302/113-14)
FEMALE FIXED JACKSCREW 531141-4 (M 55302/113-13)

HOUSING MATL.: GLASS FILLED POLYESTER
COLOR: BLUE

1. NUMBERS, SEE TABLE, AND LINES INDICATING EVERY FIVE CAVITIES MARKED IN AREA SHOWN
2. MEETS PERFORMANCE REQUIREMENTS OF MIL-C-55302.
3. MATES WITH EXTERNAL KEY TYPE RECEPTACLE ASSY. 1000 SERIES, WHICH USES THE FIXED JACKSCREWS AND NUTS FOR FASTENING.
4. EACH KIT CONTAINS:
- A. 1 HOUSING ASSY. WITH TURNABLE JACKSCREWS (SEE CHART).
 - B. 2 FIXED JACKSCREWS (MALE AND/OR FEMALE) TO MATE WITH TURNABLE JACKSCREWS.
 - C. CONTACTS IN LOOSE PIECE FORM. (QTY. IS NUMBER OF POS. +5 EXTRA.)
 - D. 2 # 2-56 STAINLESS NUTS (NOT SHOWN) FOR FIXED JACKSCREWS.

| | | | | | |
|--|--|--|-------|---|------------|
| UNLESS OTHERWISE SPECIFIED DIMENSIONS ARE IN INCHES. TOLERANCES ON: DECIMALS ±.010 ANGLES ±.010 | | CONTRACT NO. DR <i>M. Smith</i> 5-5-78 CHK <i>R. Dillan</i> 5-10-78 APPD <i>Roy D. G. ...</i> 5-11-78 APPD <i>R. Showman</i> 5-26-78 | | PART NO. | |
| MATERIAL SEE CALLOUT | | FINISH SEE CALLOUT | | NAME CRIMP-SNAP BOX CONTACT, PIN HEADER KIT. | |
| OTHER APPD | | SIZE | CODE | IDENT NO | DRAWING NO |
| | | C | 00779 | 530755 | REV F |
| SCALE | | SHEET | | 1 OF 2 | |


CUSTOMER DRAWING

MADE IN THIRD ANGLE PROJECTION

COPYRIGHT 1976 BY AMP INCORPORATED, HARRISBURG, PA.
ALL INTERNATIONAL RIGHTS RESERVED. AMP INCORPORATED PRODUCTS
COVERED BY U. S. AND FOREIGN PATENTS AND/OR PATENTS PENDING.

| REVISIONS | | | | | | |
|-----------|---|------|-----|-------------|------|----------|
| P | F | ZONE | LTR | DESCRIPTION | DATE | APPROVED |
| | | | | SEE SHEET 1 | | |

| M55302/113-75 | M | M | | | | | | | | | | 3-530755-6 |
|---------------|---|---|----|-----|-------|----|-------|-------|-----|--|--|------------|
| ↑ | F | M | 1 | 50 | 4.900 | 49 | 5.565 | 5.855 | 100 | | | 3- -5 |
| ↑ | M | F | 51 | 100 | | | | | | | | 3- -4 |
| | F | F | | | | | | | | | | 3- -3 |
| | M | M | | | | | | | | | | 3- -2 |
| | F | M | 1 | 45 | 4.400 | 44 | 5.065 | 5.355 | 90 | | | 3- -1 |
| | M | F | 46 | 90 | | | | | | | | 3- -0 |
| | F | F | | | | | | | | | | 2- -9 |
| | M | M | | | | | | | | | | 2- -8 |
| | F | M | 1 | 40 | 3.900 | 39 | 4.565 | 4.855 | 80 | | | 2- -7 |
| | M | F | 41 | 80 | | | | | | | | 2- -6 |
| | F | F | | | | | | | | | | 2- -5 |
| | M | M | | | | | | | | | | 2- -4 |
| | F | M | 1 | 30 | 2.900 | 29 | 3.565 | 3.855 | 60 | | | 2- -3 |
| | M | F | 31 | 60 | | | | | | | | 2- -2 |
| | F | F | | | | | | | | | | 2- -1 |
| | M | M | | | | | | | | | | 2- -0 |
| | F | M | 1 | 25 | 2.400 | 24 | 3.065 | 3.355 | 50 | | | 1- -9 |
| | M | F | 26 | 50 | | | | | | | | 1- -8 |
| | F | F | | | | | | | | | | 1- -7 |
| | M | M | | | | | | | | | | 1- -6 |
| | F | M | 1 | 20 | 1.900 | 19 | 2.565 | 2.855 | 40 | | | 1- -5 |
| | M | F | 21 | 40 | | | | | | | | 1- -4 |
| | F | F | | | | | | | | | | 1- -3 |
| | M | M | | | | | | | | | | 1- -2 |
| | F | M | 1 | 15 | 1.400 | 14 | 2.065 | 2.355 | 30 | | | 1- -1 |
| | M | F | 16 | 30 | | | | | | | | 1- -0 |
| | F | F | | | | | | | | | | -9 |
| | M | M | | | | | | | | | | -8 |
| | F | M | 1 | 55 | 5.400 | 54 | 6.065 | 6.355 | 110 | | | -7 |
| | M | F | 56 | 110 | | | | | | | | -6 |
| | F | F | | | | | | | | | | -5 |
| | M | M | | | | | | | | | | -4 |
| | F | M | 1 | 35 | 3.400 | 34 | 4.065 | 4.355 | 70 | | | -3 |
| | M | F | 36 | 70 | | | | | | | | -2 |
| | F | F | | | | | | | | | | -1 |

| | | | | | | | | |
|--|-------------------------------------|-----------------------------------|---|---------------|------------|-----|------|---------|
| M55302/113-01 | TONGUE END GROOVE END | CAVITY IDENT. | "D" | "C" | "B" | "A" | POS. | PART NO |
| MILITARY PART NO. | TURNABLE JACKSCREW IN HOUSING ASSY. | CONTRACT NO |  AMP INCORPORATED Harrisburg, Pa. | | | | | |
| TOLERANCES ON: DECIMALS ± ANGLES ± | MATERIAL | DR <i>M. Smith</i> 4-28-78 | NAME CRIMP-SNAP BOX CONTACT, PIN HEADER KIT. | | | | | |
| FINISH | | CHK <i>R. DeWine</i> 5-10-78 | SIZE | CODE IDENT NO | DRAWING NO | REV | | |
| | | APPD <i>R. Spurnen</i> 5-26-78 | C | 00779 | 530755 | F | | |
| | | DSGN APPD | SCALE | SHEET 2 OF 2 | | | | |
| | | OTHER APPD | | | | | | |

Компания «Океан Электроники» предлагает заключение долгосрочных отношений при поставках импортных электронных компонентов на взаимовыгодных условиях!

Наши преимущества:

- Поставка оригинальных импортных электронных компонентов напрямую с производств Америки, Европы и Азии, а так же с крупнейших складов мира;
- Широкая линейка поставок активных и пассивных импортных электронных компонентов (более 30 млн. наименований);
- Поставка сложных, дефицитных, либо снятых с производства позиций;
- Оперативные сроки поставки под заказ (от 5 рабочих дней);
- Экспресс доставка в любую точку России;
- Помощь Конструкторского Отдела и консультации квалифицированных инженеров;
- Техническая поддержка проекта, помощь в подборе аналогов, поставка прототипов;
- Поставка электронных компонентов под контролем ВП;
- Система менеджмента качества сертифицирована по Международному стандарту ISO 9001;
- При необходимости вся продукция военного и аэрокосмического назначения проходит испытания и сертификацию в лаборатории (по согласованию с заказчиком);
- Поставка специализированных компонентов военного и аэрокосмического уровня качества (Xilinx, Altera, Analog Devices, Intersil, Interpoint, Microsemi, Actel, Aeroflex, Peregrine, VPT, Syfer, Eurofarad, Texas Instruments, MS Kennedy, Miteq, Cobham, E2V, MA-COM, Hittite, Mini-Circuits, General Dynamics и др.);

Компания «Океан Электроники» является официальным дистрибьютором и эксклюзивным представителем в России одного из крупнейших производителей разъемов военного и аэрокосмического назначения «JONHON», а так же официальным дистрибьютором и эксклюзивным представителем в России производителя высокотехнологичных и надежных решений для передачи СВЧ сигналов «FORSTAR».



JONHON

«JONHON» (основан в 1970 г.)

Разъемы специального, военного и аэрокосмического назначения:

(Применяются в военной, авиационной, аэрокосмической, морской, железнодорожной, горно- и нефтедобывающей отраслях промышленности)

«FORSTAR» (основан в 1998 г.)

ВЧ соединители, коаксиальные кабели, кабельные сборки и микроволновые компоненты:

(Применяются в телекоммуникациях гражданского и специального назначения, в средствах связи, РЛС, а так же военной, авиационной и аэрокосмической отраслях промышленности).



Телефон: 8 (812) 309-75-97 (многоканальный)

Факс: 8 (812) 320-03-32

Электронная почта: ocean@oceanchips.ru

Web: <http://oceanchips.ru/>

Адрес: 198099, г. Санкт-Петербург, ул. Калинина, д. 2, корп. 4, лит. А