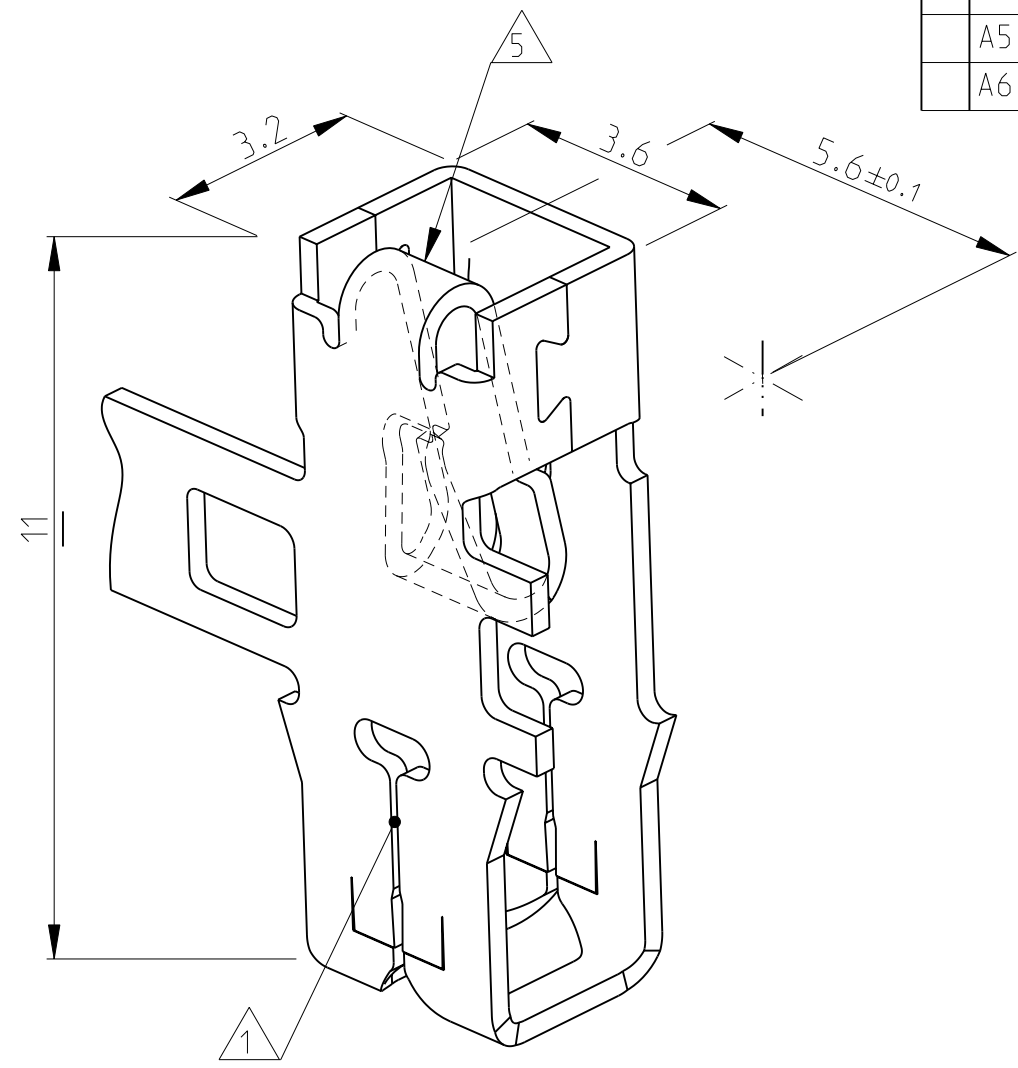
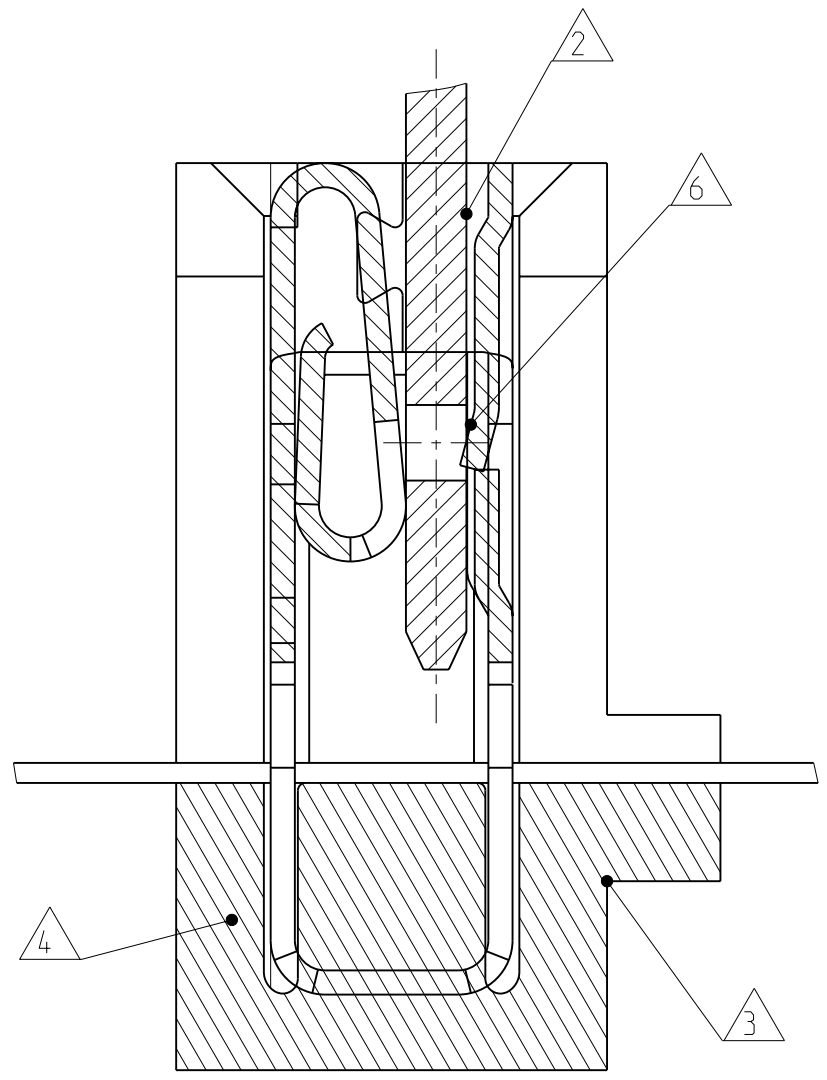


THIS DRAWING IS UNPUBLISHED. RELEASED FOR PUBLICATION 2008
 © COPYRIGHT 2008 BY TYCO ELECTRONICS CORPORATION. ALL RIGHTS RESERVED.

LOC	DIST	REVISIONS			
P	LTR	DESCRIPTION	DATE	DWN	APVD
A1	-	A3	REDRAWN TO PRO/E	26.01.09	DZ TK
		A4	REVISED PER ECO-09-026444	27NOV09	KK AEG
		A5	WIRE RANGE IN NOTE 1 CORRECTED	22FEB2010	PKS RRP
		A6	DRAFTING ERROR	24NOV2010	PKS MP



- ① Kontakt geeignet fuer:
Lackdraht $\varnothing 0.18-0.265\text{mm}$
(Einzeldraht oder zwei Draehte gleichen Durchmessers)
Slot accepts:
SINGLE MAGNET WIRE $\varnothing 0.18-0.265\text{mm}$
DOUBLE MAGNET WIRE SAME DIAMETERS
- ② Flachstecker A2.8-0.5mm oder A2.8-0.8mm nach DIN 46244
FLAT PIN A2.8-0.5mm OR A2.8-0.8mm ACCORDING TO DIN 46244
- ③ Bereich wird beim Kontaktieren abgetrennt
AREA WILL BE CUTTED OF BY TERMINATION
- ④ Kontakt Kammer nach Zeichnung 411-18514
CAVITY ACCORDING DWG 411-18514
- ⑤ Kennziffer fuer Lackdrahtbereich (4)
IDENTIFICATION NO. (4)
- ⑥ Unter Vorstrich-Zahl 1-... auch "ohne" Rastnase lieferbar
UNDER PRAEFIX NO: 1- ALSO "WITHOUT LOCKING NOSE AVAILABEL

⑦	OBSOLETE	1-964114-2	⑥	A	-	MAG-MATE Kontakt "ohne"	CuNiSi	nachverzinnt
		1-964114-1	⑥	A	-	MAG-MATE Kontakt "ohne"	CuNiSi	vorverzinnt
⑦	OBSOLETE	964114-2		A	-	MAG-MATE Kontakt "mit"	CuNiSi	nachverzinnt
⑦	OBSOLETE	964114-1		A	-	MAG-MATE Kontakt "mit"	CuNiSi	vorverzinnt
		BESTELL-NR.	POS.	STÜCK	BENENNUNG EINZELTEIL	WERKSTOFF	OBERFLÄCHE FARBE	

<small>THIS DRAWING IS A CONTROLLED DOCUMENT FOR TYCO ELECTRONICS CORPORATION IT IS SUBJECT TO CHANGE AND THE CONTROLLING ENGINEERING ORGANIZATION SHOULD BE CONTACTED FOR THE LATEST REVISION.</small>		DWN	ATZMANN	13-08-97	Tyco Electronics AMP GmbH 64625 Bensheim (Germany)
DIMENSIONS: mm 		CHK	PLÖBER	13-08-97	
TOLERANCES UNLESS OTHERWISE SPECIFIED: <small>n. ISO 8015, n. ISO2768-mH-E n. DIN 16901-140</small>		APVD	ZANDER	13-08-97	
MATERIAL: SEE TABLE FINISH: SEE TABLE		PRODUCT SPEC: - APPLICATION SPEC: - WEIGHT: -		NAME: MAG-MATE TERMINAL WITH TAB-RECEPT. 2.8-0.5/0.8	
		SIZE	A3	CAGE CODE	00779
		DRAWING NO	©=964114		RESTRICTED TO
		CUSTOMER DRAWING		SCALE	10:1
				SHEET	1 OF 1
				REV	A6

⑦ OBSOLETE PARTS: OBSOLETE CIS STREAMLINING PER D.RENAUD/D.SINISI

Компания «Океан Электроники» предлагает заключение долгосрочных отношений при поставках импортных электронных компонентов на взаимовыгодных условиях!

Наши преимущества:

- Поставка оригинальных импортных электронных компонентов напрямую с производств Америки, Европы и Азии, а так же с крупнейших складов мира;
- Широкая линейка поставок активных и пассивных импортных электронных компонентов (более 30 млн. наименований);
- Поставка сложных, дефицитных, либо снятых с производства позиций;
- Оперативные сроки поставки под заказ (от 5 рабочих дней);
- Экспресс доставка в любую точку России;
- Помощь Конструкторского Отдела и консультации квалифицированных инженеров;
- Техническая поддержка проекта, помощь в подборе аналогов, поставка прототипов;
- Поставка электронных компонентов под контролем ВП;
- Система менеджмента качества сертифицирована по Международному стандарту ISO 9001;
- При необходимости вся продукция военного и аэрокосмического назначения проходит испытания и сертификацию в лаборатории (по согласованию с заказчиком);
- Поставка специализированных компонентов военного и аэрокосмического уровня качества (Xilinx, Altera, Analog Devices, Intersil, Interpoint, Microsemi, Actel, Aeroflex, Peregrine, VPT, Syfer, Eurofarad, Texas Instruments, MS Kennedy, Miteq, Cobham, E2V, MA-COM, Hittite, Mini-Circuits, General Dynamics и др.);

Компания «Океан Электроники» является официальным дистрибьютором и эксклюзивным представителем в России одного из крупнейших производителей разъемов военного и аэрокосмического назначения «JONHON», а так же официальным дистрибьютором и эксклюзивным представителем в России производителя высокотехнологичных и надежных решений для передачи СВЧ сигналов «FORSTAR».



JONHON

«JONHON» (основан в 1970 г.)

Разъемы специального, военного и аэрокосмического назначения:

(Применяются в военной, авиационной, аэрокосмической, морской, железнодорожной, горно- и нефтедобывающей отраслях промышленности)

«FORSTAR» (основан в 1998 г.)

ВЧ соединители, коаксиальные кабели, кабельные сборки и микроволновые компоненты:

(Применяются в телекоммуникациях гражданского и специального назначения, в средствах связи, РЛС, а так же военной, авиационной и аэрокосмической отраслях промышленности).



Телефон: 8 (812) 309-75-97 (многоканальный)

Факс: 8 (812) 320-03-32

Электронная почта: ocean@oceanchips.ru

Web: <http://oceanchips.ru/>

Адрес: 198099, г. Санкт-Петербург, ул. Калинина, д. 2, корп. 4, лит. А