

Thermofit Molded Parts Specification Control Drawing

Part Number : 222D121 thru 196
Description : Boot, 90°, With Lip

NOTES

- All dimensions are in $\frac{\text{inches}}{\text{[millimeters]}}$
- Dimensions appearing in table are as follows:
 - a - As Supplied
 - b - After Unrestricted Recovery
- Coating is optional. As supplied dimensions appearing in table are for uncoated parts. When coating is added, entry diameters will be reduced by .06 max.
- Molding ports are optional. When -00 modification number is specified molding ports will be located as shown.
- * -8 material is not available on 222D185 and 222D196.

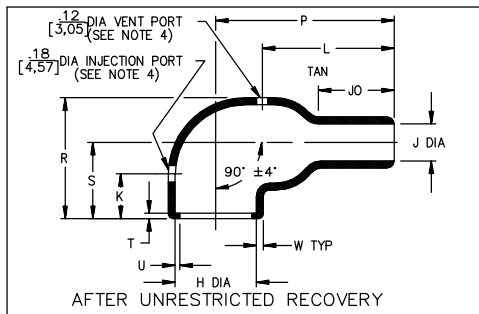


TABLE OF DIMENSIONS

| PART NUMBER | H | | | J | | | | P ±10% b | R Ref b | S Ref b | T Ref b | U Ref b | JO ±10% b | W ±20% b | K ±10% b | L ±10% b |
|-------------|---------------------|----------------|----------------|---------------------|----------------------|-----------------------|----------------|-----------------|----------------|----------------|---------------|---------------|-----------------|----------------|----------------|----------------|
| | Min -8,-100 a | Min a | Max b | Min -8,-100 a | Min 3,-4,-25 a | Min -5,-6,-12 a | Max b | | | | | | | | | |
| 222D121 | .94 [24,0] | .92 [23,4] | .41 [10,4] | .55 [14,0] | .92 [23,4] | .49 [12,4] | .22 [5,6] | .84 [21,3] | .89 [22,6] | .65 [16,5] | .12 [3,0] | .04 [1,0] | .23 [5,8] | .05 [1,3] | .60 [15,2] | .58 [14,7] |
| 222D132 | 1.18 [30,0] | 1.12 [28,4] | .56 [14,2] | .59 [15,0] | 1.12 [28,4] | .58 [14,7] | .26 [6,6] | 1.33 [33,8] | 1.07 [27,2] | .76 [19,3] | .12 [3,0] | .04 [1,0] | .65 [15,5] | .06 [1,5] | .75 [19,1] | .98 [24,9] |
| 222D142 | 1.22 [31,0] | 1.22 [31,0] | .70 [17,8] | .71 [18,0] | 1.22 [31,0] | .63 [16,0] | .28 [7,1] | 1.44 [36,6] | 1.22 [31,0] | .83 [21,1] | .12 [3,0] | .04 [1,0] | .50 [12,7] | .07 [1,8] | .75 [19,1] | .98 [24,9] |
| 222D152 | 1.42 [36,0] | 1.42 [36,0] | .88 [22,4] | .83 [21,0] | 1.42 [36,0] | .73 [18,5] | .33 [8,4] | 1.72 [43,7] | 1.38 [35,1] | .90 [22,9] | .12 [3,0] | .04 [1,0] | .57 [14,5] | .07 [1,8] | .75 [19,1] | 1.18 [30,0] |
| 222D163 | 1.69 [43,0] | 1.68 [42,7] | 1.11 [28,2] | .98 [25,0] | 1.68 [42,7] | .87 [22,1] | .39 [9,9] | 2.11 [53,6] | 1.73 [43,9] | 1.14 [29,0] | .12 [3,0] | .07 [1,7] | .69 [17,5] | .08 [2,0] | .76 [19,3] | 1.30 [33,0] |
| 222D174 | 2.05 [52,0] | 2.04 [51,8] | 1.38 [35,1] | 1.54 [39,0] | 2.04 [51,8] | 1.39 [35,3] | .62 [15,7] | 3.07 [78,0] | 2.08 [52,8] | 1.32 [33,5] | .12 [3,0] | .07 [1,7] | 1.32 [33,5] | .13 [3,3] | 1.00 [25,4] | 2.12 [53,8] |
| * 222D185 | 2.60 [66,0] | 2.60 [66,0] | 1.75 [44,5] | 1.65 [42,0] | 2.60 [66,0] | 1.80 [45,7] | .80 [20,3] | 3.84 [97,5] | 2.60 [66,0] | 1.64 [41,7] | .12 [3,0] | .08 [2,0] | 1.58 [40,1] | .15 [3,8] | 1.00 [25,4] | 2.80 [71,1] |
| * 222D196 | 3.22 [81,8] | 3.22 [81,8] | 2.38 [60,5] | 2.25 [57,2] | 3.22 [81,8] | 2.25 [57,2] | 1.00 [25,4] | 4.64 [117,9] | 3.30 [83,8] | 2.03 [51,6] | .12 [3,0] | .08 [2,0] | 1.50 [38,1] | .16 [4,1] | 1.00 [25,4] | 3.15 [80,0] |

IF THIS DOCUMENT IS PRINTED IT BECOMES UNCONTROLLED. CHECK FOR THE LATEST REVISION.

STE TE Connectivity
300 Constitution Drive,
Menlo Park, CA 94025

Revision : R1
Date : 20APR11

Part Number : 222D121 thru 196
Description : Boot, 90°, With Lip

Thermofit Molded Parts Specification Control Drawing

Part Number : 222D121 thru 196
Description : Boot, 90°, With Lip

COMPATABILITY CHART

| MATERIAL DASH NO. | MATERIAL DESCRIPTION | RT SPEC | COATING SLASH NO. | COATING S NO. | COATING DESCRIPTION |
|-------------------|------------------------------------|---------|-------------------|----------------------|---------------------|
| -3 | Polyolefin, Semi-rigid | RT-301 | /42;/86;/180 | S-1017;S-1048;S-1030 | Adhesive |
| -4 | Polyolefin, Flexible | RT-1304 | /42;/86;/180 | S-1017;S-1048;S-1030 | Adhesive |
| -5 | Elastomer, Flexible | RT-501 | N/A | | |
| -6 | Silicone | RT-602 | N/A | | |
| -8 | Polyolefin, Space | RT-1308 | N/A | | |
| -12 | *VITON, Flexible | RT-1312 | N/A | | |
| -25 | Elastomer, Fluid Resistant | RT-1325 | /86;/225 | S-1048;S-1206 | Adhesive |
| -100 | Polyolefin, Semi-flexible ZERODAL™ | RT-1323 | /86;/180;/184 | S-1048;S-1030 | Adhesive |

*VITON is a Registered Trademark of Dupont

ORDERING INFORMATION

222D1XX -X -XX /XXX

Base part number _____
Material dash number _____
(See Compatibility Chart)
Modification number _____
(If necessary, see front of scd binder for a complete list)
Adhesive slash number _____
(If necessary, see Compatibility Chart)

THIS DRAWING IS SUBJECT TO CHANGE WITHOUT NOTICE; CONSULT YOUR NEAREST FIELD REPRESENTATIVE FOR CURRENT REVISION

IF THIS DOCUMENT IS PRINTED IT BECOMES UNCONTROLLED. CHECK FOR THE LATEST REVISION.

STE TE Connectivity
300 Constitution Drive,
Menlo Park, CA 94025
IF THIS DOCUMENT IS PRINTED IT BECOMES UNCONTROLLED. CHECK FOR THE LATEST REVISION.

Revision : R1
Date : 20APR11

Part Number : 222D121 thru 196
Description : Boot, 90°, With Lip

CAD FILE MP00112

Компания «Океан Электроники» предлагает заключение долгосрочных отношений при поставках импортных электронных компонентов на взаимовыгодных условиях!

Наши преимущества:

- Поставка оригинальных импортных электронных компонентов напрямую с производств Америки, Европы и Азии, а так же с крупнейших складов мира;
- Широкая линейка поставок активных и пассивных импортных электронных компонентов (более 30 млн. наименований);
- Поставка сложных, дефицитных, либо снятых с производства позиций;
- Оперативные сроки поставки под заказ (от 5 рабочих дней);
- Экспресс доставка в любую точку России;
- Помощь Конструкторского Отдела и консультации квалифицированных инженеров;
- Техническая поддержка проекта, помощь в подборе аналогов, поставка прототипов;
- Поставка электронных компонентов под контролем ВП;
- Система менеджмента качества сертифицирована по Международному стандарту ISO 9001;
- При необходимости вся продукция военного и аэрокосмического назначения проходит испытания и сертификацию в лаборатории (по согласованию с заказчиком);
- Поставка специализированных компонентов военного и аэрокосмического уровня качества (Xilinx, Altera, Analog Devices, Intersil, Interpoint, Microsemi, Actel, Aeroflex, Peregrine, VPT, Syfer, Eurofarad, Texas Instruments, MS Kennedy, Miteq, Cobham, E2V, MA-COM, Hittite, Mini-Circuits, General Dynamics и др.);

Компания «Океан Электроники» является официальным дистрибьютором и эксклюзивным представителем в России одного из крупнейших производителей разъемов военного и аэрокосмического назначения «JONHON», а так же официальным дистрибьютором и эксклюзивным представителем в России производителя высокотехнологичных и надежных решений для передачи СВЧ сигналов «FORSTAR».



JONHON

«JONHON» (основан в 1970 г.)

Разъемы специального, военного и аэрокосмического назначения:

(Применяются в военной, авиационной, аэрокосмической, морской, железнодорожной, горно- и нефтедобывающей отраслях промышленности)

«FORSTAR» (основан в 1998 г.)

ВЧ соединители, коаксиальные кабели, кабельные сборки и микроволновые компоненты:

(Применяются в телекоммуникациях гражданского и специального назначения, в средствах связи, РЛС, а так же военной, авиационной и аэрокосмической отраслях промышленности).



Телефон: 8 (812) 309-75-97 (многоканальный)

Факс: 8 (812) 320-03-32

Электронная почта: ocean@oceanchips.ru

Web: <http://oceanchips.ru/>

Адрес: 198099, г. Санкт-Петербург, ул. Калинина, д. 2, корп. 4, лит. А