

Tous droits strictement réservés. Reproduction ou communication à des tiers interdite sous quelque forme que ce soit sans autorisation écrite du propriétaire. Propriété de c FCI. Droits de reproduction FCI.

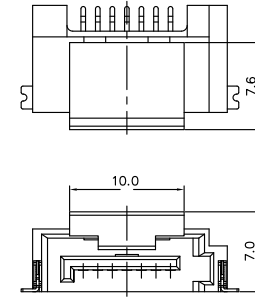
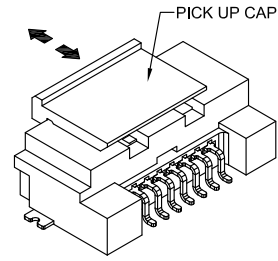
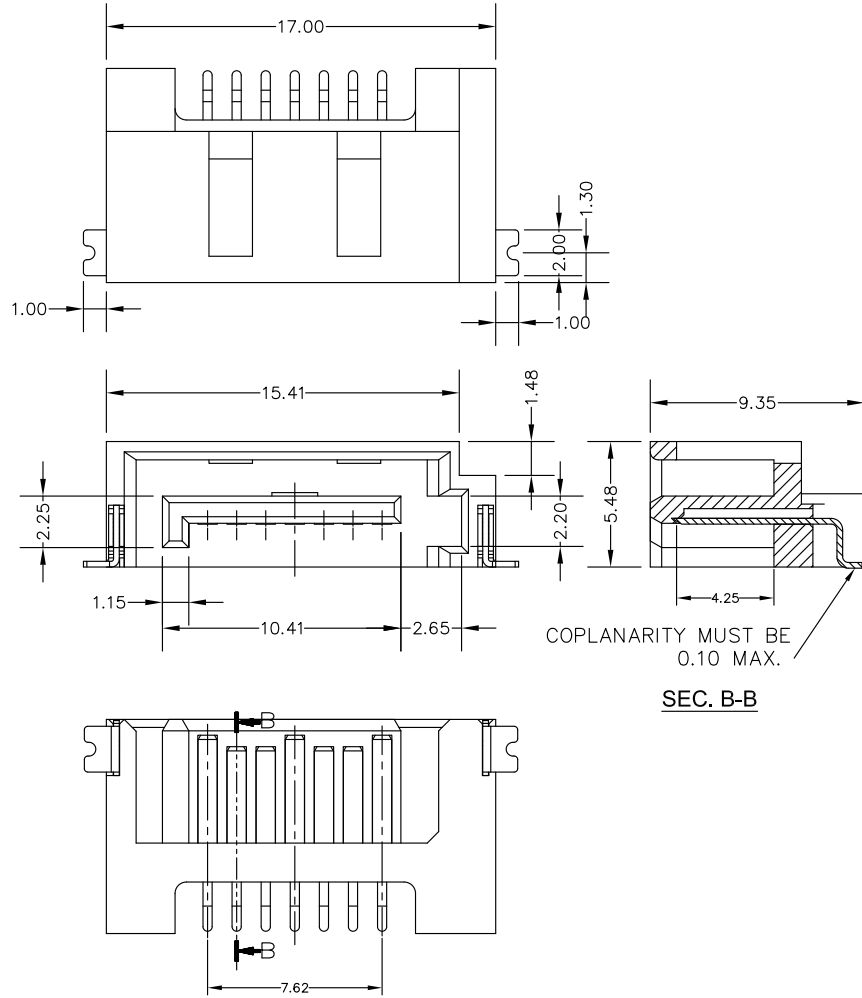


All rights strictly reserved. Reproduction or issue to third parties in any form whatever is not permitted without written authority from the proprietor. Property of FCI. Copyright FCI.

1 | 2

3 |

4



WITH PICK UP CAP

SEC. B-B

mat'l. code				tolerances unless otherwise specified				CUSTOMER COPY		 www.fciconnect.com	
ltr	ecn no	dr	date	linear	.X ± 0.38		projection	title S-ATA SIGNAL PLUG SMT RA TYPE ASS'Y			
A	T08-1179	S.LIN	10/30/08		.XX ± 0.25						
B	T08-1179	S.LIN	11/14/08		.XXX ± 0.10						
C	T09-1007	S.LIN	01/21/09	angles	0° ±2°		 MM	product family		code	
D	ELX-S-27968	SL.LIM	09/18/17	dr	STERLING LIN	10/30/08		SATA		TWN	
				enr	STERLING LIN	10/30/08		size		sheet	
				chr	STERLING LIN	10/30/08	scale		1 of 2		
				appd	MINERVA WANG	10/30/08	NA		10089036		
sheet index	revision sheet	D	D								
		1	2								

cage code

1 | 2

3 |

4

ACAD

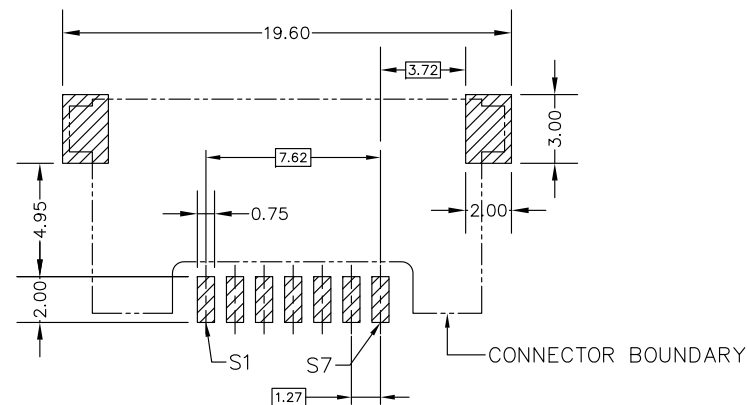
PDS: Rev :D

STATUS:Released

Printed: Oct 03, 2017

NOTES :

1. MATERIAL
  - i) HOUSING : HIGH TEMPERATURE THERMOPLASTIC UL94V-0
  - ii) TERMINAL : COPPER ALLOY
  - iii) HOLD DOWN : COPPER ALLOY
2. FINISH
  - i) TERMINAL : Au PLATING AT CONTACT POINT  
MATT TIN PLATING 100u" MIN AT SOLDER TAIL WITH NICKEL 50u" MIN UNDERPLATE.
  - ii) HOLD DOWN : MATT TIN PLATING.  
MATT TIN PLATING 100u" MIN AT SOLDER TAIL WITH NICKEL 50u" MIN UNDERPLATE.
3. THE HOUSING WILL WITHSTAND EXPOSURE TO 260 DEGREE C PEAK TEMPERATURE FOR 10 SECONDS IN A CONVECTION, INFREA RED, OR VAPOR PHASE REFLOW OVEN.
4. Packaging spec. GS-14-840.
5. Prodcut Spec. GS-12-194.
6. Prodcut Spec. 110-634



RECOMMENDED MOUNTING LAYOUT  
 RECOMMENDED PCB T: 1.6mm  
 TOLERANCE UNLESS OTHERWISE ±0.1mm

10089036- 0 X X X LF LEAD FREE

BLANK: SPEC AS NOTE 5  
 J: SPEC AS NOTE 6

- 1: G/F PLATING AT CONTACT
- 2: 15U" GOLD AT CONTACT
- 3: 30U" GOLD AT CONTACT

O: TAPE & REEL PACKING WITH PICK UP CAP

$\triangle$ 1: TAPE & REEL PACKING WITHOUT PICK UP CAP

Tous droits strictement reserves. Reproduction ou communication a des tiers interdite sous quelque forme que ce soit sans autorisation ecrite du proprietaire. Propriete de c FCI. Droits de reproduction FCI.



All rights strictly reserved. Reproduction or issue to third parties in any form whatever is not permitted without written authority from the proprietor. Property of FCI. Copyright FCI.

mat'l. code				tolerances unless otherwise specified			CUSTOMER COPY	FCI www.fciconnect.com										
$\triangle$ D	ltr	ecn no	dr	date	linear	.X ± 0.38	projection	title S-ATA SIGNAL PLUG SMT RA TYPE ASS'Y										
						.XX ± 0.25												
						.XXX ± 0.10												
						0° ± 2°												
				angles	dr	STERLING LIN	10/30/08	product family SATA	code									
					enr	STERLING LIN	10/30/08		size	TWN								
					chr	STERLING LIN	10/30/08		A4	10089036								
					appd	MINERVA WANG	10/30/08				sheet	2 of 2						
sheet index	revision sheet							scale	NA									

Компания «Океан Электроники» предлагает заключение долгосрочных отношений при поставках импортных электронных компонентов на взаимовыгодных условиях!

Наши преимущества:

- Поставка оригинальных импортных электронных компонентов напрямую с производств Америки, Европы и Азии, а так же с крупнейших складов мира;
- Широкая линейка поставок активных и пассивных импортных электронных компонентов (более 30 млн. наименований);
- Поставка сложных, дефицитных, либо снятых с производства позиций;
- Оперативные сроки поставки под заказ (от 5 рабочих дней);
- Экспресс доставка в любую точку России;
- Помощь Конструкторского Отдела и консультации квалифицированных инженеров;
- Техническая поддержка проекта, помощь в подборе аналогов, поставка прототипов;
- Поставка электронных компонентов под контролем ВП;
- Система менеджмента качества сертифицирована по Международному стандарту ISO 9001;
- При необходимости вся продукция военного и аэрокосмического назначения проходит испытания и сертификацию в лаборатории (по согласованию с заказчиком);
- Поставка специализированных компонентов военного и аэрокосмического уровня качества (Xilinx, Altera, Analog Devices, Intersil, Interpoint, Microsemi, Actel, Aeroflex, Peregrine, VPT, Syfer, Eurofarad, Texas Instruments, MS Kennedy, Miteq, Cobham, E2V, MA-COM, Hittite, Mini-Circuits, General Dynamics и др.);

Компания «Океан Электроники» является официальным дистрибьютором и эксклюзивным представителем в России одного из крупнейших производителей разъемов военного и аэрокосмического назначения «JONHON», а так же официальным дистрибьютором и эксклюзивным представителем в России производителя высокотехнологичных и надежных решений для передачи СВЧ сигналов «FORSTAR».



## JONHON

«JONHON» (основан в 1970 г.)

Разъемы специального, военного и аэрокосмического назначения:

(Применяются в военной, авиационной, аэрокосмической, морской, железнодорожной, горно- и нефтедобывающей отраслях промышленности)

«FORSTAR» (основан в 1998 г.)

ВЧ соединители, коаксиальные кабели, кабельные сборки и микроволновые компоненты:

(Применяются в телекоммуникациях гражданского и специального назначения, в средствах связи, РЛС, а так же военной, авиационной и аэрокосмической отраслях промышленности).



Телефон: 8 (812) 309-75-97 (многоканальный)

Факс: 8 (812) 320-03-32

Электронная почта: [ocean@oceanchips.ru](mailto:ocean@oceanchips.ru)

Web: <http://oceanchips.ru/>

Адрес: 198099, г. Санкт-Петербург, ул. Калинина, д. 2, корп. 4, лит. А