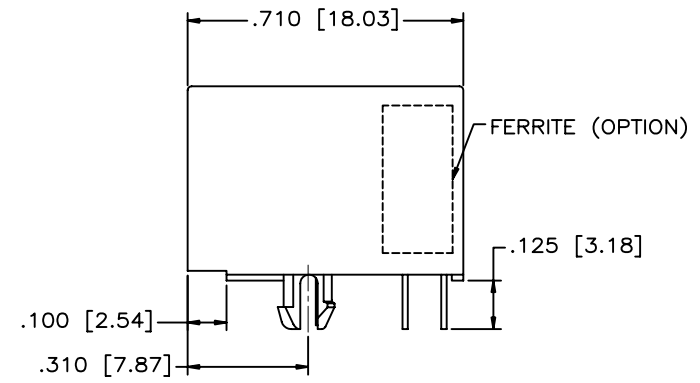
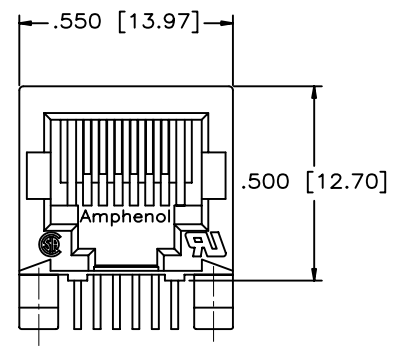
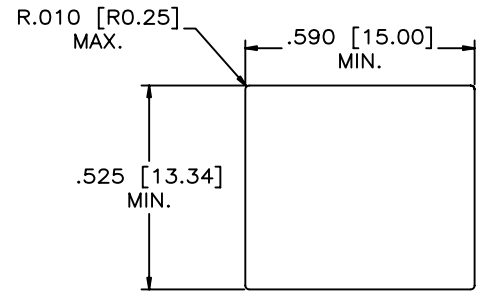


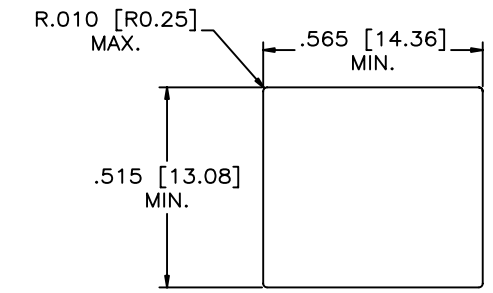
REVISIONS				
SYM	ZONE	ECN, ERN NO.	DATE	APPRD.
A		PROPOSAL	05/10/12	L.CHAN



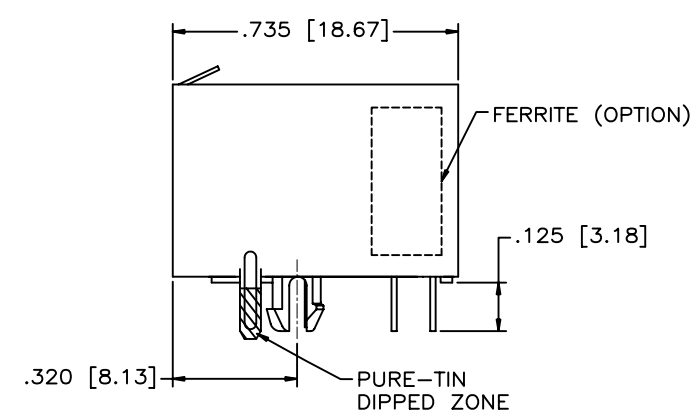
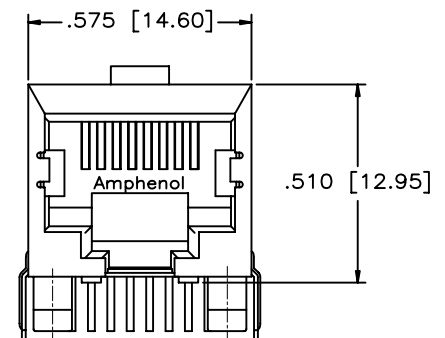
**NON-SHIELDED**  
(8 POSITION, 8 CONTACTS SHOWN)



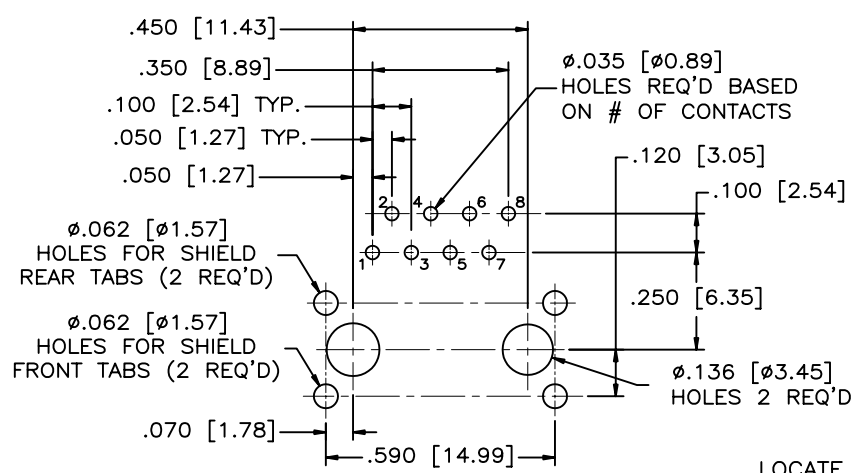
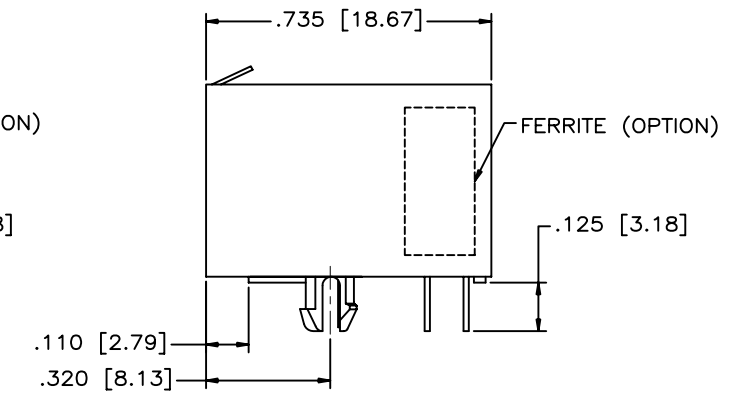
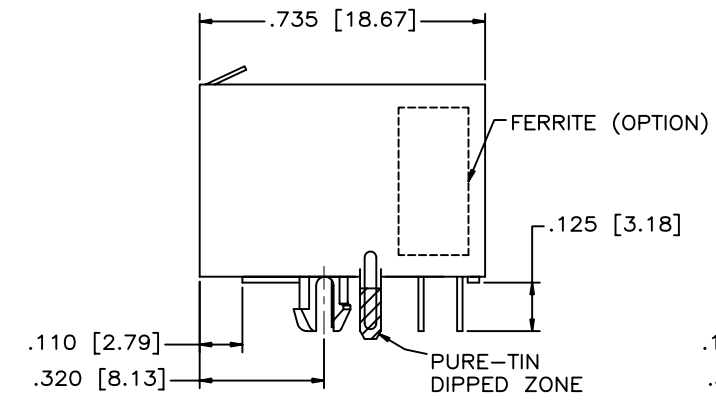
**RECOMMENDED PANEL CUTOUT**  
**SHIELDED**



**RECOMMENDED PANEL CUTOUT**  
**NON-SHIELD**



**SHIELDED**  
(8 POSITION, 8 CONTACTS SHOWN)



**RECOMMENDED P.C.B. LAYOUT**

LOCATE HOLES  
⊕ ⌀.005 [0.13]  
POSITION DIMENSIONS  
ARE BASIC

**FRJAE CONNECTOR NUMBER SYSTEM**

EXAMPLE: **F R J A E - X X X**  
SERIES

**CONNECTOR STYLE & POSITIONS**

4=RJ45 OR 8 POSITIONS  
6=RJ11 OR 6 POSITIONS

**OPTIONS**

0=NON FILTERED, NON SHIELDED  
1=FILTERED WITH FRONT TAIL SHIELD  
3=SHIELD (FRONT TAIL)  
4=FILTERED  
6=FILTERED WITH REAR TAIL SHIELD  
7=FILTERED WITH NON-TAIL SHIELD  
8=SHIELD (REAR TAIL)  
9=SHIELD (NON-TAIL)

**NO. OF CONTACTS**

8 - 8 POSITIONS  
6 - 6 POSITIONS  
4 - 4 POSITIONS  
2 - 2 POSITIONS  
C - 2 POSITIONS -(POS. 2 & 5, IN 6 POS.)  
                          -(POS. 3 & 6, IN 8 POS.)

**MATERIALS:**  
PLASTIC HOUSING: HIGH TEMPERATURE THERMOPLASTIC  
FLAMMABILITY RATING UL 94V-0

**CONTACTS:** PHOSPHOR BRONZE  
PLATING: 50 μ" [1.27 MICRONS]  
MIN. GOLD ON MATING SURFACES.  
50 μ" [1.27 MICRONS]  
MIN. NICKEL UNDERPLATE  
GOLD FLASH ON CONTACT TAILS.

**SHIELD:** COPPER ALLOY  
PLATING: NICKEL WITH PURE-TIN DIPPED PCB TAIL.

DRAWN	PAULW	DATE	05/12/25
DESIGNED			
CHECKED	CHIGOW	DATE	05/12/25
I. E. APPRD.			
Q. A. APPRD.			
DWG. APPRD.			
ENG. REL. NO.			
REF.			
DIMENSIONS ARE IN	CODE ID. NO.		
INCHES [mm]	03554		

<b>Amphenol Canada Corp.</b>			
TITLE FRJAE ASSEMBLY, 6 POSITION & 8 POSITION, WITH OR WITHOUT FERRITES, SINGLE PORT, HIGH TEMP. MATERIAL SHIELDED OR UNSHIELDED - RoHS COMPLIANT			
DWG	DRAWING NO.	P-FRJAE-XXX	REV. A
SCALE	WT.	SURF.	SHEET 1 OF 1

THIS DOCUMENT CONTAINS PROPRIETARY INFORMATION AND SUCH INFORMATION MAY NOT BE DISCLOSED TO OTHERS FOR ANY PURPOSE OR USED FOR MANUFACTURING PURPOSES WITHOUT WRITTEN PERMISSION FROM AMPHENOL CANADA CORP.

Компания «Океан Электроники» предлагает заключение долгосрочных отношений при поставках импортных электронных компонентов на взаимовыгодных условиях!

Наши преимущества:

- Поставка оригинальных импортных электронных компонентов напрямую с производств Америки, Европы и Азии, а так же с крупнейших складов мира;
- Широкая линейка поставок активных и пассивных импортных электронных компонентов (более 30 млн. наименований);
- Поставка сложных, дефицитных, либо снятых с производства позиций;
- Оперативные сроки поставки под заказ (от 5 рабочих дней);
- Экспресс доставка в любую точку России;
- Помощь Конструкторского Отдела и консультации квалифицированных инженеров;
- Техническая поддержка проекта, помощь в подборе аналогов, поставка прототипов;
- Поставка электронных компонентов под контролем ВП;
- Система менеджмента качества сертифицирована по Международному стандарту ISO 9001;
- При необходимости вся продукция военного и аэрокосмического назначения проходит испытания и сертификацию в лаборатории (по согласованию с заказчиком);
- Поставка специализированных компонентов военного и аэрокосмического уровня качества (Xilinx, Altera, Analog Devices, Intersil, Interpoint, Microsemi, Actel, Aeroflex, Peregrine, VPT, Syfer, Eurofarad, Texas Instruments, MS Kennedy, Miteq, Cobham, E2V, MA-COM, Hittite, Mini-Circuits, General Dynamics и др.);

Компания «Океан Электроники» является официальным дистрибьютором и эксклюзивным представителем в России одного из крупнейших производителей разъемов военного и аэрокосмического назначения «JONHON», а так же официальным дистрибьютором и эксклюзивным представителем в России производителя высокотехнологичных и надежных решений для передачи СВЧ сигналов «FORSTAR».



## JONHON

«JONHON» (основан в 1970 г.)

Разъемы специального, военного и аэрокосмического назначения:

(Применяются в военной, авиационной, аэрокосмической, морской, железнодорожной, горно- и нефтедобывающей отраслях промышленности)

«FORSTAR» (основан в 1998 г.)

ВЧ соединители, коаксиальные кабели, кабельные сборки и микроволновые компоненты:

(Применяются в телекоммуникациях гражданского и специального назначения, в средствах связи, РЛС, а так же военной, авиационной и аэрокосмической отраслях промышленности).



Телефон: 8 (812) 309-75-97 (многоканальный)

Факс: 8 (812) 320-03-32

Электронная почта: [ocean@oceanchips.ru](mailto:ocean@oceanchips.ru)

Web: <http://oceanchips.ru/>

Адрес: 198099, г. Санкт-Петербург, ул. Калинина, д. 2, корп. 4, лит. А