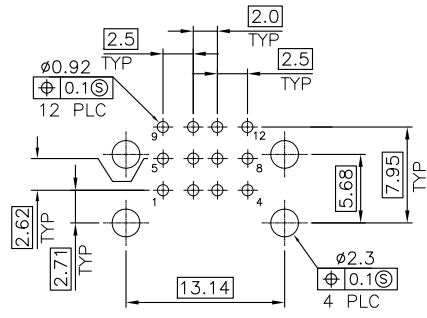
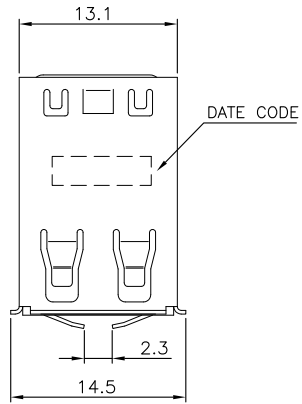


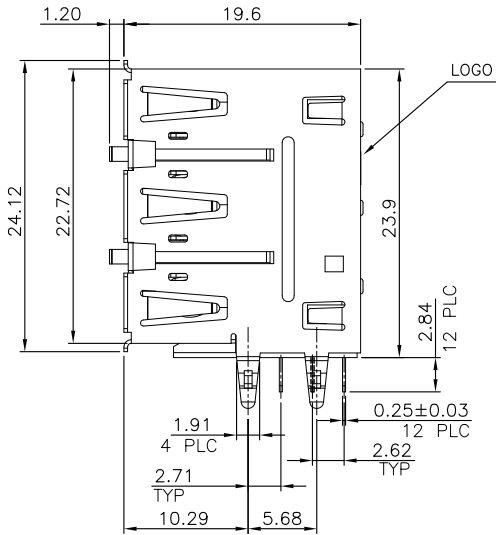
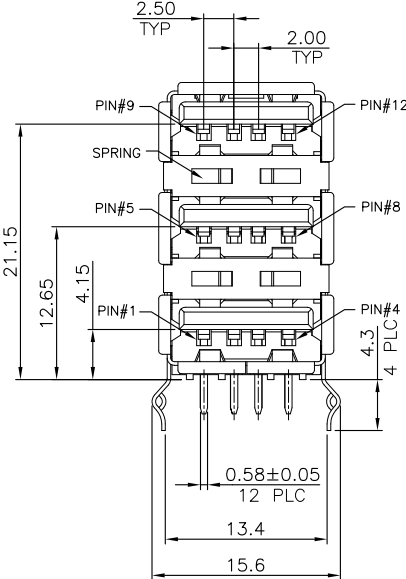
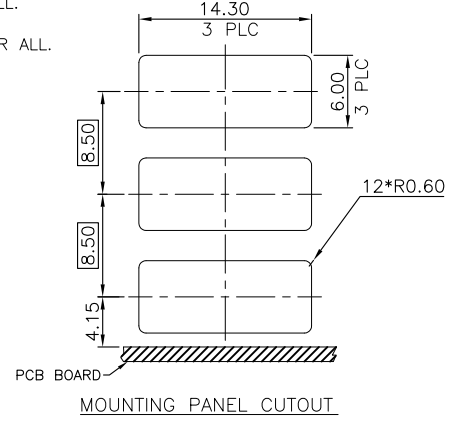
LOC	DIST	REVISIONS			
P	LTR	DESCRIPTION	DATE	DWN	APVD
	B2	REVISED (ECR-14-003928)	19MAR14	SW	SC



RECOMMENDED P.C.B LAYOUT  
 TOLERANCE: ±0.05

NOTES:

- MATERIAL:  
 HOUSING: THERMOPLASTIC (PA6T) WITH 30% GF, UL 94V-0, COLOR: SEE TABLE.  
 CONTACTS: PHOSPHOR BRONZE.  
 FRONT SHELL: PHOSPHOR BRONZE.  
 REAR SHELL: SPCC.  
 SPRING: PHOSPHOR BRONZE.
- FINISH:  
 CONTACTS: GOLD PLATED (SEE TABLE) ON CONTACT AREA, 2.54um[100u"] MIN. BRIGHT-TIN PLATING ON SOLDER TAILS, 1.27um [50u"] MIN. NICKEL UNDERPLATED OVER ALL.  
 FRONT SHELL: 2.54um[100u"] MIN. BRIGHT-TIN PLATING, 1.27um [50u"] MIN. NICKEL UNDERPLATED OVER ALL.  
 REAR SHELL: 1.27um [50u"] MIN. NICKEL PLATING.  
 SPRING: 1.27um [50u"] MIN. NICKEL PLATING.
- RECOMMENDED PCB THICKNESS: 1.6mm.
- WAVE SOLDER CAPABLE TO 265°C PER TE TEST SPEC. 109-202, CONDITION B.

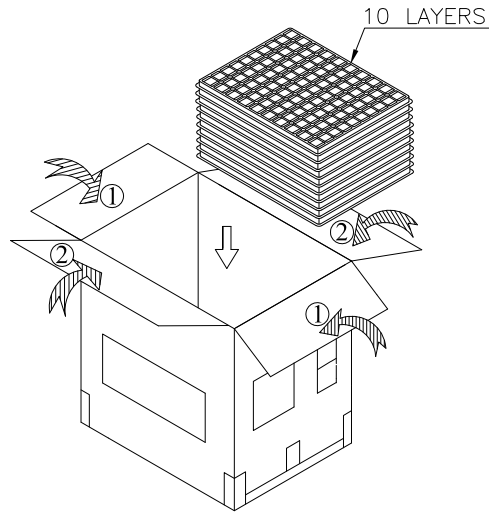
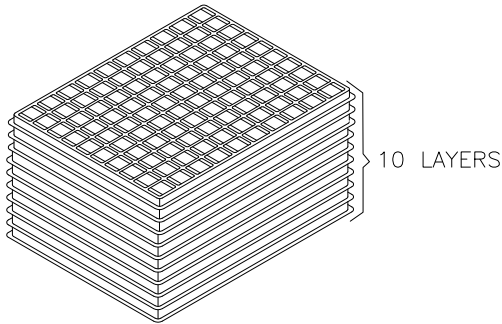
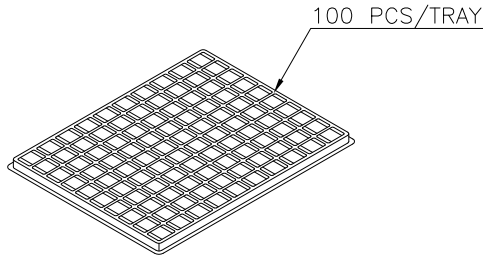
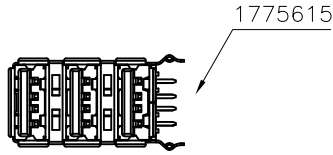


OBSOLETE	BEIGE (726C)	0.762um (30u")	1775615-8-
OBSOLETE	BLACK (426C)	0.762um (30u")	1775615-7-
OBSOLETE	BEIGE (726C)	0.381um (15u")	1775615-6-
OBSOLETE	BLACK (426C)	0.381um (15u")	1775615-5-
OBSOLETE	BEIGE (726C)	0.127um (5u")	1775615-4-
OBSOLETE	BLACK (426C)	0.127um (5u")	1775615-3-
OBSOLETE	BEIGE (726C)	0.0254um (1u")	1775615-2-
	BLACK (426C)	0.0254um (1u")	1775615-1-
HOUSING COLOR		MIN. GOLD THICKNESS	PART NUMBER

THIS DRAWING IS A CONTROLLED DOCUMENT.		DWN H. HUANG 21MAR2007	TE Connectivity	
DIMENSIONS: mm		CHK S. HOU 21MAR2007		
TOLERANCES UNLESS OTHERWISE SPECIFIED:		APVD W.J. KE 21MAR2007	NAME	
		PRODUCT SPEC 108-57519	TRIPLE STACKED USB, A TYPE R/A, RECEPTACLE, DIP CONNECTOR	
MATERIAL SEE NOTE		FINISH SEE NOTE	APPLICATION SPEC	RESTRICTED TO
		WEIGHT 9.2 GRAMS	SIZE A3	CAGE CODE 00779
		CUSTOMER DRAWING	DRAWING NO C=1775615	SCALE 1 OF 2
			SHEET	REV B2

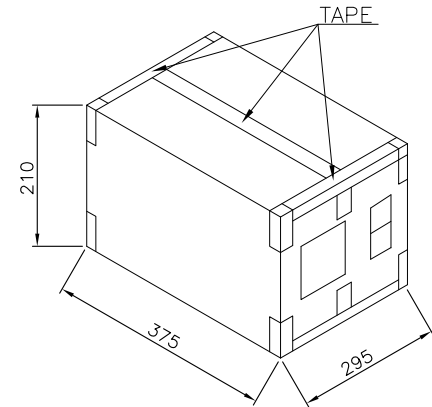
THIS DRAWING IS UNPUBLISHED. RELEASED FOR PUBLICATION  
 © COPYRIGHT 2011 BY TYCO ELECTRONICS CORPORATION. ALL RIGHTS RESERVED.

LOC		DIST		REVISIONS			
P	LTR	DESCRIPTION		DATE	DWN	APVD	
		SEE SHEET 1.					



NOTES:

- DIMENSION:  
 TRAY: L= 360, W=280, H=25  
 SHIPPING CARTON: L= 375, W=295, H=210
- QUANTITY: (SEE TABLE)
- CARTON WEIGHT: (SEE TABLE)



13.0 Kg	12.0 Kg	100	10	1000 PCS
GROSS WEIGHT	NET WEIGHT	PCS/TRAY	TRAYS /CARTON	QUANTITY

THIS DRAWING IS A CONTROLLED DOCUMENT.

DIMENSIONS: mm		TOLERANCES UNLESS OTHERWISE SPECIFIED:	
	0 PLC	±	-
	1 PLC	±	-
	2 PLC	±	-
	3 PLC	±	-
	4 PLC	±	-
	ANGLES	±	-
MATERIAL	FINISH		

DWN	TE Connectivity		
CHK	NAME		
APVD	TRIPLE STACKED USB, A TYPE R/A, RECEPTACLE, DIP CONNECTOR		
PRODUCT SPEC	SIZE	CAGE CODE	DRAWING NO
APPLICATION SPEC	A3	00779	C=1775615
WEIGHT	CUSTOMER DRAWING		RESTRICTED TO
SCALE	SHEET	2 OF 2	REV B2

Компания «Океан Электроники» предлагает заключение долгосрочных отношений при поставках импортных электронных компонентов на взаимовыгодных условиях!

Наши преимущества:

- Поставка оригинальных импортных электронных компонентов напрямую с производств Америки, Европы и Азии, а так же с крупнейших складов мира;
- Широкая линейка поставок активных и пассивных импортных электронных компонентов (более 30 млн. наименований);
- Поставка сложных, дефицитных, либо снятых с производства позиций;
- Оперативные сроки поставки под заказ (от 5 рабочих дней);
- Экспресс доставка в любую точку России;
- Помощь Конструкторского Отдела и консультации квалифицированных инженеров;
- Техническая поддержка проекта, помощь в подборе аналогов, поставка прототипов;
- Поставка электронных компонентов под контролем ВП;
- Система менеджмента качества сертифицирована по Международному стандарту ISO 9001;
- При необходимости вся продукция военного и аэрокосмического назначения проходит испытания и сертификацию в лаборатории (по согласованию с заказчиком);
- Поставка специализированных компонентов военного и аэрокосмического уровня качества (Xilinx, Altera, Analog Devices, Intersil, Interpoint, Microsemi, Actel, Aeroflex, Peregrine, VPT, Syfer, Eurofarad, Texas Instruments, MS Kennedy, Miteq, Cobham, E2V, MA-COM, Hittite, Mini-Circuits, General Dynamics и др.);

Компания «Океан Электроники» является официальным дистрибьютором и эксклюзивным представителем в России одного из крупнейших производителей разъемов военного и аэрокосмического назначения «JONHON», а так же официальным дистрибьютором и эксклюзивным представителем в России производителя высокотехнологичных и надежных решений для передачи СВЧ сигналов «FORSTAR».



## JONHON

«JONHON» (основан в 1970 г.)

Разъемы специального, военного и аэрокосмического назначения:

(Применяются в военной, авиационной, аэрокосмической, морской, железнодорожной, горно- и нефтедобывающей отраслях промышленности)

«FORSTAR» (основан в 1998 г.)

ВЧ соединители, коаксиальные кабели, кабельные сборки и микроволновые компоненты:

(Применяются в телекоммуникациях гражданского и специального назначения, в средствах связи, РЛС, а так же военной, авиационной и аэрокосмической отраслях промышленности).



Телефон: 8 (812) 309-75-97 (многоканальный)

Факс: 8 (812) 320-03-32

Электронная почта: [ocean@oceanchips.ru](mailto:ocean@oceanchips.ru)

Web: <http://oceanchips.ru/>

Адрес: 198099, г. Санкт-Петербург, ул. Калинина, д. 2, корп. 4, лит. А