

K-Nr.: 18632  
 K-no.:

Ansteuerübertrager / Drive Transformer

 Datum: 11.12.1998  
 Date:

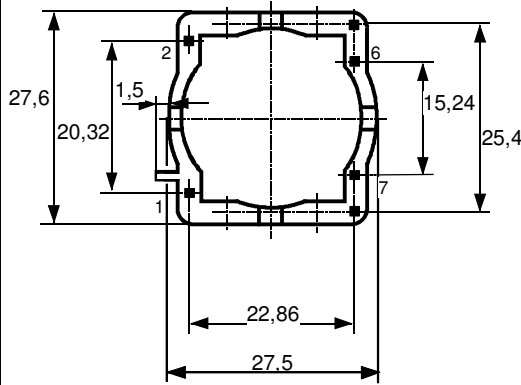
 Kunde:  
 Customer

 Kd. Sach Nr.:  
 Customers part no.:

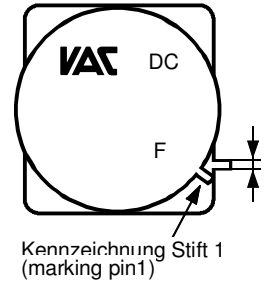
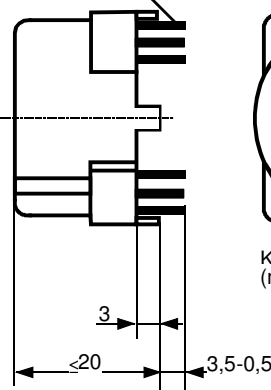
 Seite 1 von 2  
 Page of

 Maßbild (mm): Freimaßtoleranz DIN ISO 2768-c  
 Mechanical outline General tolerances

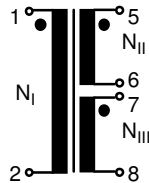
 Anschlüsse:  
 Connections:

 Toleranz der Stiftabstände ±0,2mm  
 (Tolerances grid distance)


0,7x0,7

 DC=Date Code  
 F=Factory

 Beschriftung:  
 marking

<b>VAC</b>	DC
T60403-	
F4185-	
X016	F

 Anschlußschema:  
 Schematic diagram


$$\ddot{u} = 3,08 : 1 : 1$$

 Betriebsdaten/Charakteristische Daten (Richtwerte):  
 Operational data/characteristic data (nominal values):

$$U_E = 48 \text{ V (N}_I\text{)}$$

 Nennwerte am Verbraucher (U/I):  
 Rated voltage and current at the load (U/I)

$$N_{II}: 15,5 \text{ V/ } 0,3 \text{ A} \quad N_{III}: 15,5 \text{ V/ } 0,3 \text{ A}$$

$$f = 16 \text{ kHz}; \quad \tau \leq 2 \times 0,5; \quad P_{\ddot{u}} = 10 \text{ W}$$

$$\int U dt = 800 \mu\text{Vs (unipolar)}; \quad U_{is,eff} = 1 \text{ kV}$$

$$C_{kl-II} = 11 \text{ pF}$$

$$L_{SI} = 70 \mu\text{H (N}_{II}\text{ kurzgeschlossen/short circuited), } f=100 \text{ kHz}$$

Umgebungstemperatur/ambient temperature: -40°C...+85°C

Lagertemperatur/storage temperature: -40°C...+85°C

 Endprüfung: (V: 100%-Test; AQL...: DIN ISO 2859-Teil1)  
 Final inspection

- |               |          |   |   |
|---------------|----------|---|---|
| 1) (V)        | M3014:   | $U_{p,eff} = 4,0 \text{ kV},$<br>$U_{p,eff} = 0,5 \text{ kV},$    | 2 s , N <sub>I</sub> gegen/to N <sub>II</sub> + N <sub>III</sub><br>2 s , N <sub>II</sub> gegen/to N <sub>III</sub> |
| 2) (AQL 0,25) | M3024:   | $U_{p,eff} = 4,0 \text{ kV},$<br>$U_{TA,eff} \geq 1,5 \text{ kV}$ | 2 s , N <sub>I</sub> gegen/to N <sub>II</sub> + N <sub>III</sub>  |
| 3) (AQL 0,25) | M3011/4: | Einstellwerte/Settings (N <sub>I</sub> )<br>Prüfwert/Test value   | $U_E = 39 \text{ V}, \quad t_d = 20 \mu\text{s}, \quad f_p = 1 \text{ kHz}$<br>$I_p \leq 96 \text{ mA}^*$           |

 Siehe Seite 2  
 See page 2

 Weitere Vorschriften: Siehe Seite 2  
 Applicable documents: See page 2

Datum	Name	Index	Änderung
11.12.98	Se	82	Betriebsdaten: Umgebungs.-und Lagertemperatur mitaufgenommen. Maßbild und „Weitere Vorschriften“ aktualisiert. Kennzeichnungsfläche jetzt außerhalb des Maßbildes aufgeführt.

Hrsg.: KB-FB FT editor	Bearb: Se designer	KB-PM B: Gör. check	freig.: Se released
---------------------------	-----------------------	------------------------	------------------------



Компания «Океан Электроники» предлагает заключение долгосрочных отношений при поставках импортных электронных компонентов на взаимовыгодных условиях!

Наши преимущества:

- Поставка оригинальных импортных электронных компонентов напрямую с производств Америки, Европы и Азии, а так же с крупнейших складов мира;
- Широкая линейка поставок активных и пассивных импортных электронных компонентов (более 30 млн. наименований);
- Поставка сложных, дефицитных, либо снятых с производства позиций;
- Оперативные сроки поставки под заказ (от 5 рабочих дней);
- Экспресс доставка в любую точку России;
- Помощь Конструкторского Отдела и консультации квалифицированных инженеров;
- Техническая поддержка проекта, помощь в подборе аналогов, поставка прототипов;
- Поставка электронных компонентов под контролем ВП;
- Система менеджмента качества сертифицирована по Международному стандарту ISO 9001;
- При необходимости вся продукция военного и аэрокосмического назначения проходит испытания и сертификацию в лаборатории (по согласованию с заказчиком);
- Поставка специализированных компонентов военного и аэрокосмического уровня качества (Xilinx, Altera, Analog Devices, Intersil, Interpoint, Microsemi, Actel, Aeroflex, Peregrine, VPT, Syfer, Eurofarad, Texas Instruments, MS Kennedy, Miteq, Cobham, E2V, MA-COM, Hittite, Mini-Circuits, General Dynamics и др.);

Компания «Океан Электроники» является официальным дистрибьютором и эксклюзивным представителем в России одного из крупнейших производителей разъемов военного и аэрокосмического назначения «JONHON», а так же официальным дистрибьютором и эксклюзивным представителем в России производителя высокотехнологичных и надежных решений для передачи СВЧ сигналов «FORSTAR».



## JONHON

«JONHON» (основан в 1970 г.)

Разъемы специального, военного и аэрокосмического назначения:

(Применяются в военной, авиационной, аэрокосмической, морской, железнодорожной, горно- и нефтедобывающей отраслях промышленности)

«FORSTAR» (основан в 1998 г.)

ВЧ соединители, коаксиальные кабели, кабельные сборки и микроволновые компоненты:

(Применяются в телекоммуникациях гражданского и специального назначения, в средствах связи, РЛС, а так же военной, авиационной и аэрокосмической отраслях промышленности).



Телефон: 8 (812) 309-75-97 (многоканальный)

Факс: 8 (812) 320-03-32

Электронная почта: [ocean@oceanchips.ru](mailto:ocean@oceanchips.ru)

Web: <http://oceanchips.ru/>

Адрес: 198099, г. Санкт-Петербург, ул. Калинина, д. 2, корп. 4, лит. А