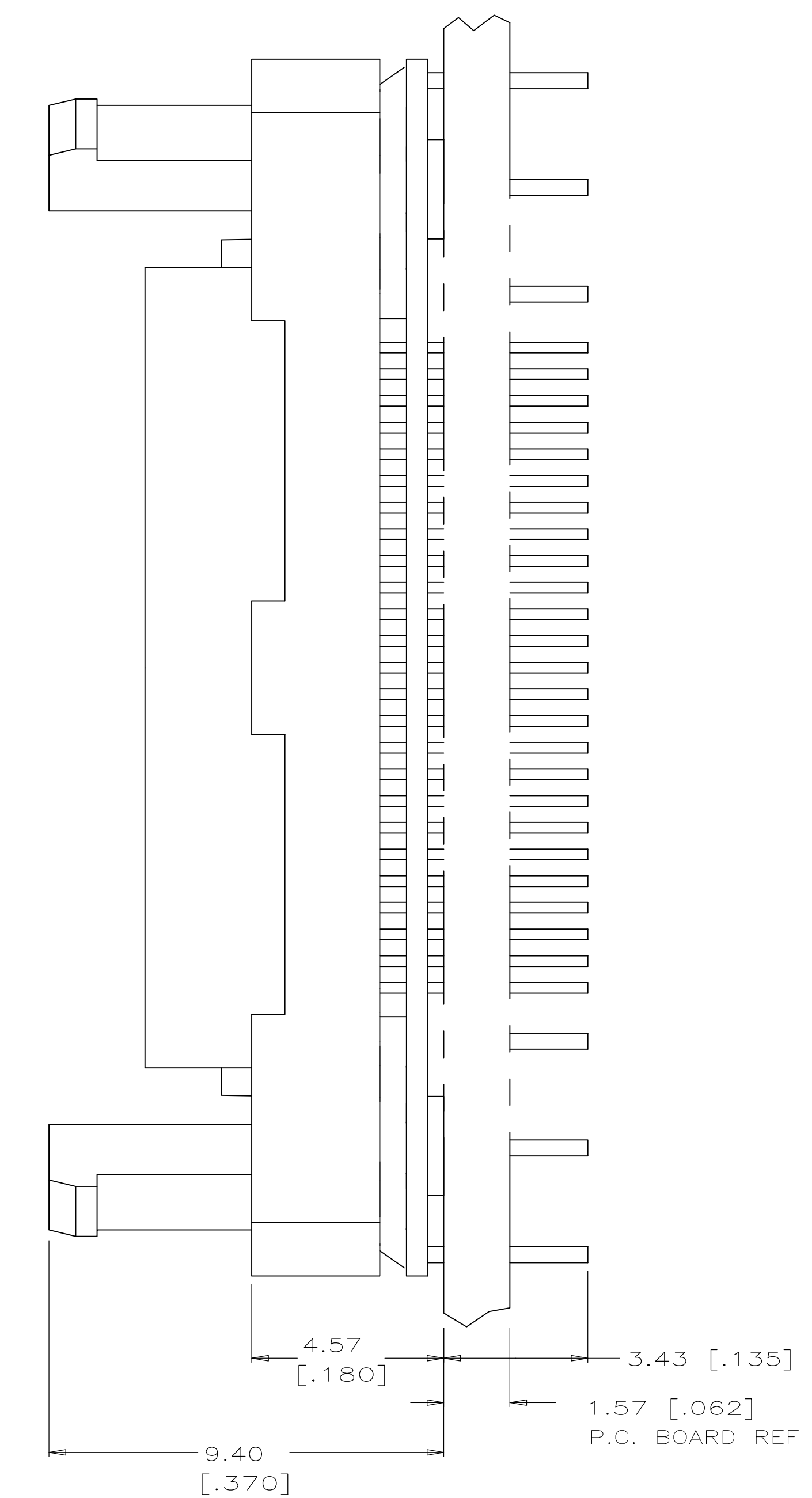
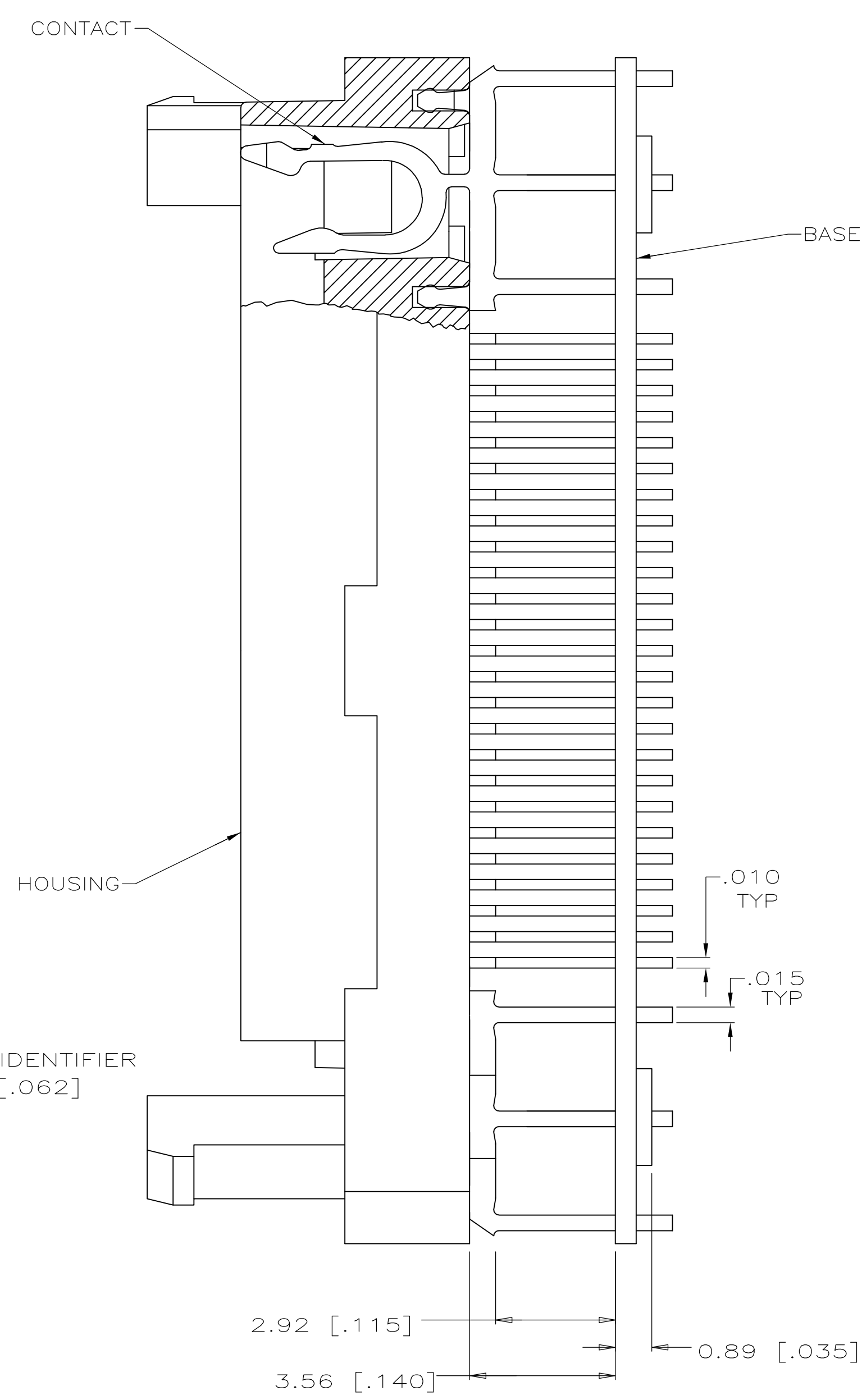


SUB-ASSEMBLY SHOWN AS SHIPPED SUB-ASSEMBLY SHOWN IN FINAL POSITION



- 1 HOUSING MATERIAL SHALL BE LIQUID CRYSTAL POLYMER. (BLACK)
- 2 CONTACT MATERIAL SHALL BE PHOS. BRONZE. PLATING SHALL BE 0.00508 [.000200] MIN. TIN LEAD OVER 0.00127 [.000050] MIN. NICKEL ALL OVER.
- 3 BASE MATERIAL SHALL BE LIQUID CRYSTAL POLYMER. (BLACK)
- 4 SOCKET TO BE MOUNTED WITH AMP LOGO AND CHAMFER ON SOCKET LOCATED IN THIS CORNER OF P.C. BOARD.
- 5 THIS AREA TO BE FREE OF COMPONENTS FOR ACCESS OF THE MICRO-PITCH HAND TOOL. MINIMUM OF TWO OPPOSITE SIDES.
- 6 CONTACT MATERIAL SHALL BE PHOS. BRONZE. PLATING SHALL BE 0.00508 [.000200] MIN. TIN (LEAD FREE) OVER 0.00127 [.000050] MIN. NICKEL ALL OVER.
- 7 ROHS 2002/95/EC COMPLIANT.

PIN #1 IDENTIFIER RAISED ARROW

PIN 1 IDENTIFIER Ø1.57 [.062]

7 6	20.32 [.800]	34.04 [1.340]	2-821949-5	132
7 6	15.24 [.600]	28.96 [1.140]	2-821949-4	100
2	20.32 [.800]	34.04 [1.340]	821949-5	132
2	15.24 [.600]	28.96 [1.140]	821949-4	100
FINISH	B	A	PART NO.	NO OF POSN

THIS DRAWING IS A CONTROLLED DOCUMENT.

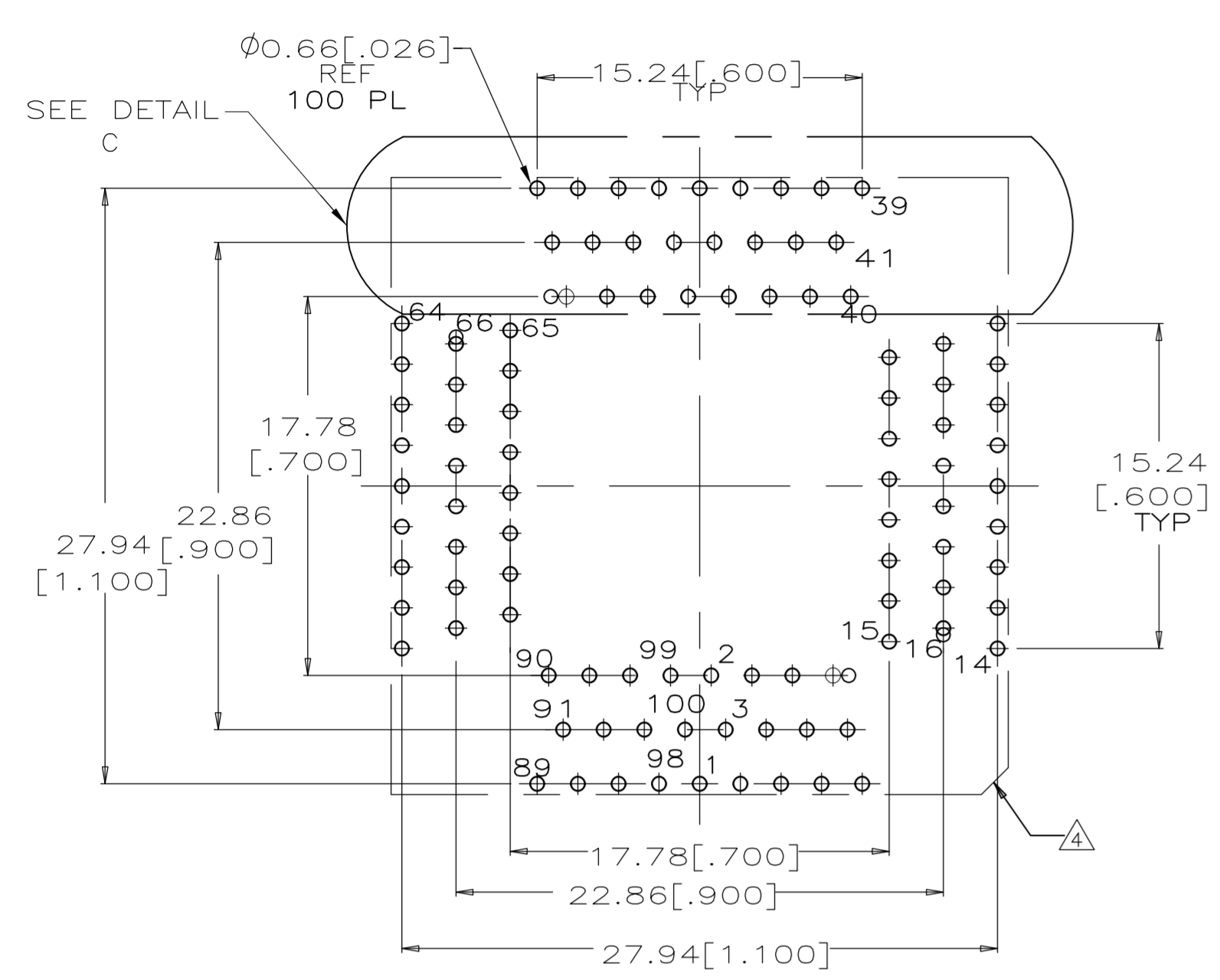
DWN: K. SALMON 10-4-90
CHK: R. MILLER 10-5-90
APPVD: F. BOYD 10-5-90

TE Connectivity

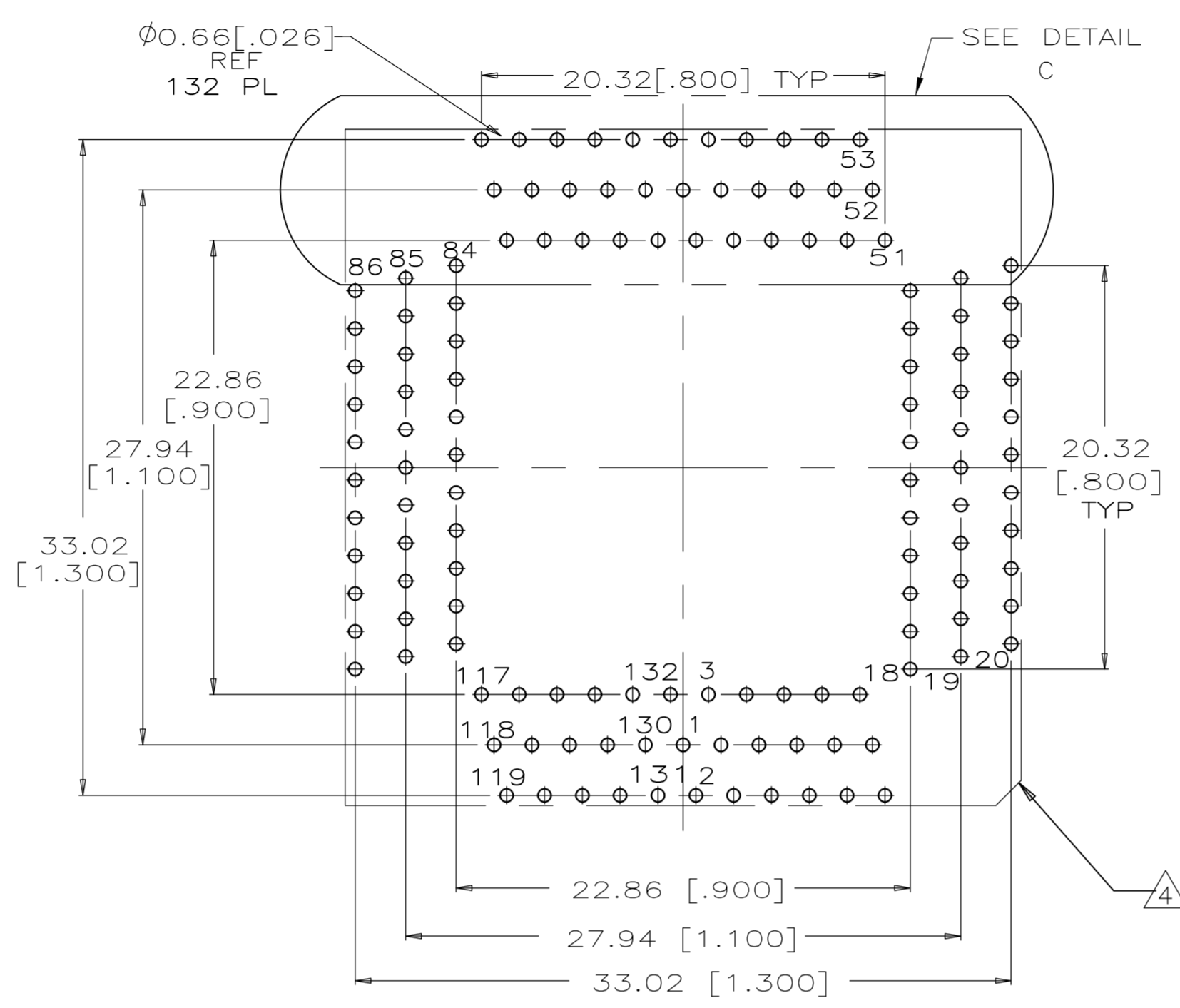
MICRO-PITCH SOCKET
.025 C/L PQFP GULLWING,
HOUSING SUB-ASSEMBLY

SIZE: A1 CAGE CODE: 821949 DRAWING NO: 00779

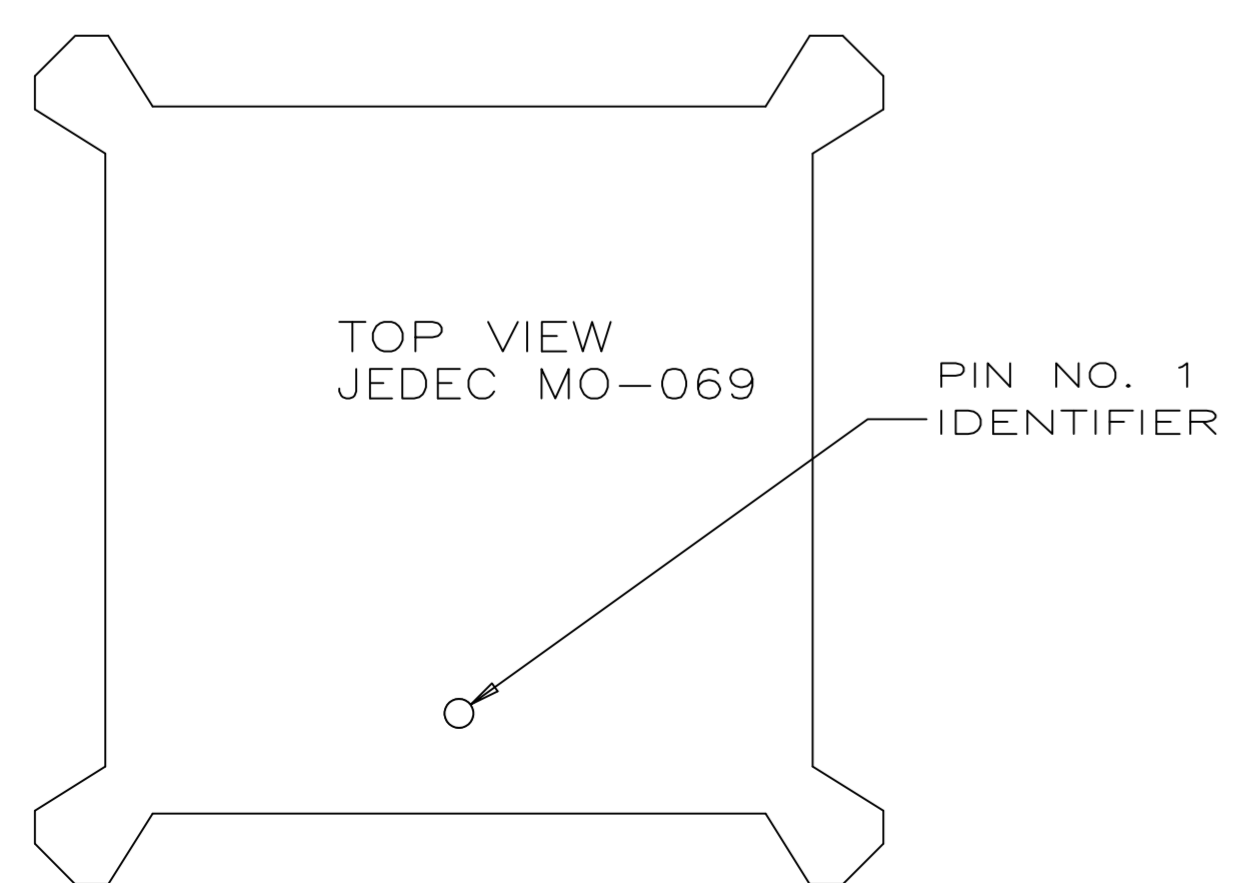
SCALE: 10:1 SHEET: 1 of 3 REV: N1



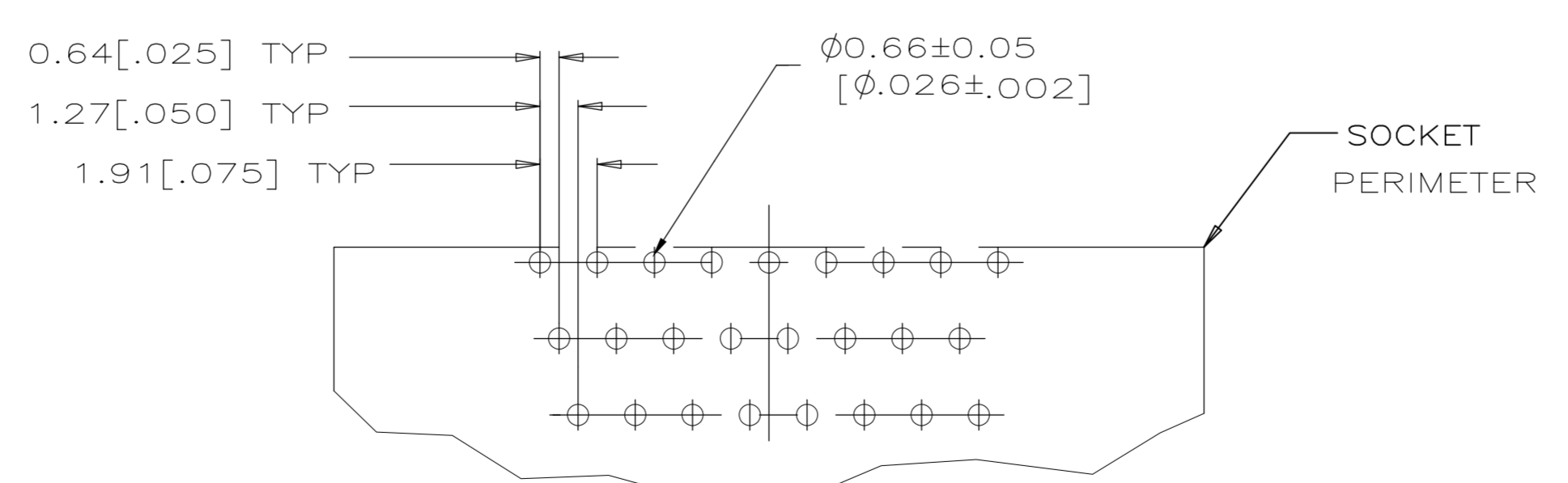
RECOMMENDED P.C. BOARD HOLE PATTERN
 SOCKET SIDE
 100 POSN. SCALE: 4:1



RECOMMENDED P.C. BOARD HOLE PATTERN
 SOCKET SIDE
 132 POSN. SCALE: 4:1

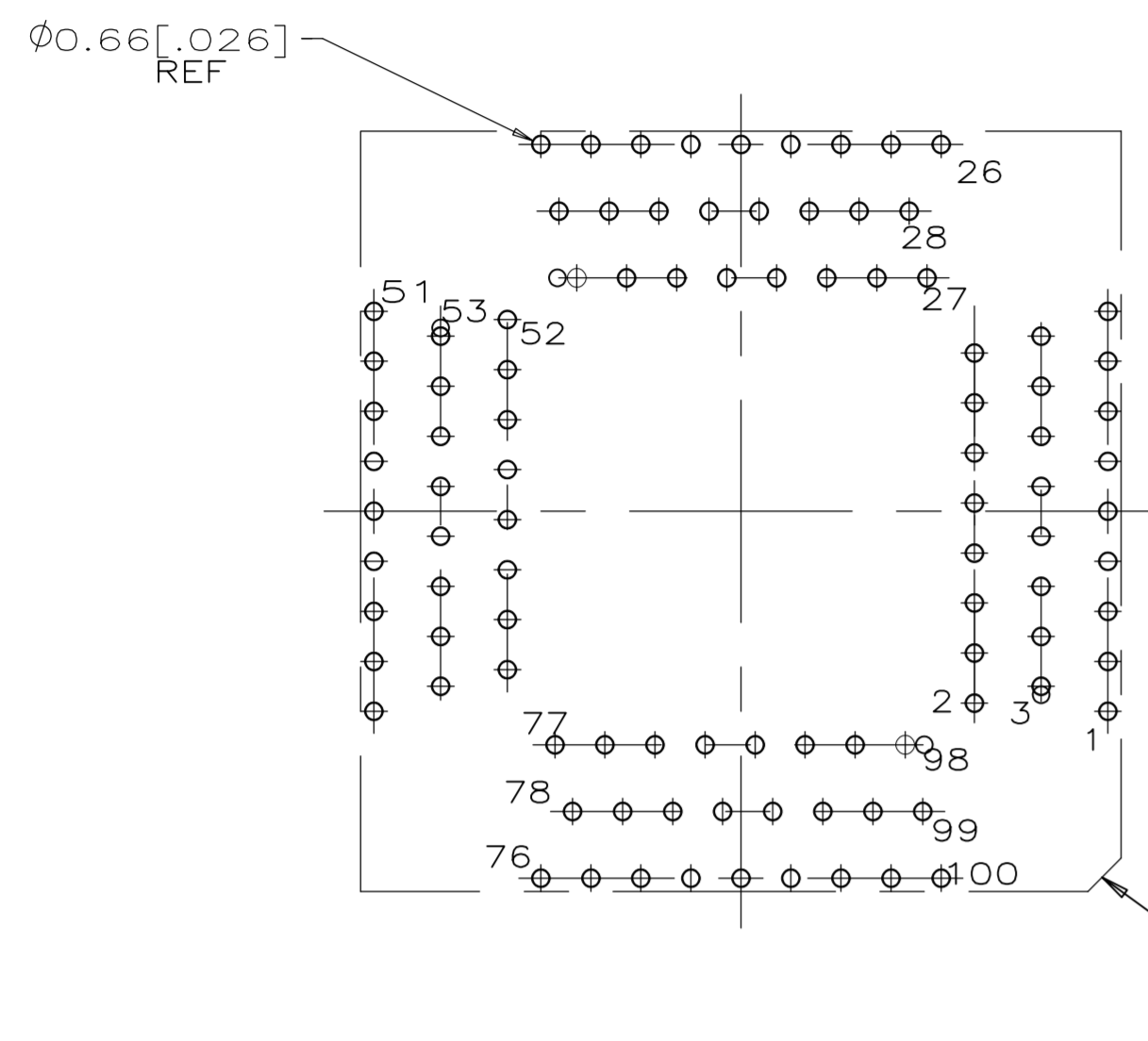


CHIP POLARIZATION REFERENCE VIEW
 (PIN NUMBERING ON THIS SHEET ARE FOR CENTER LOCATION OF PIN 1 IDENTIFIER)

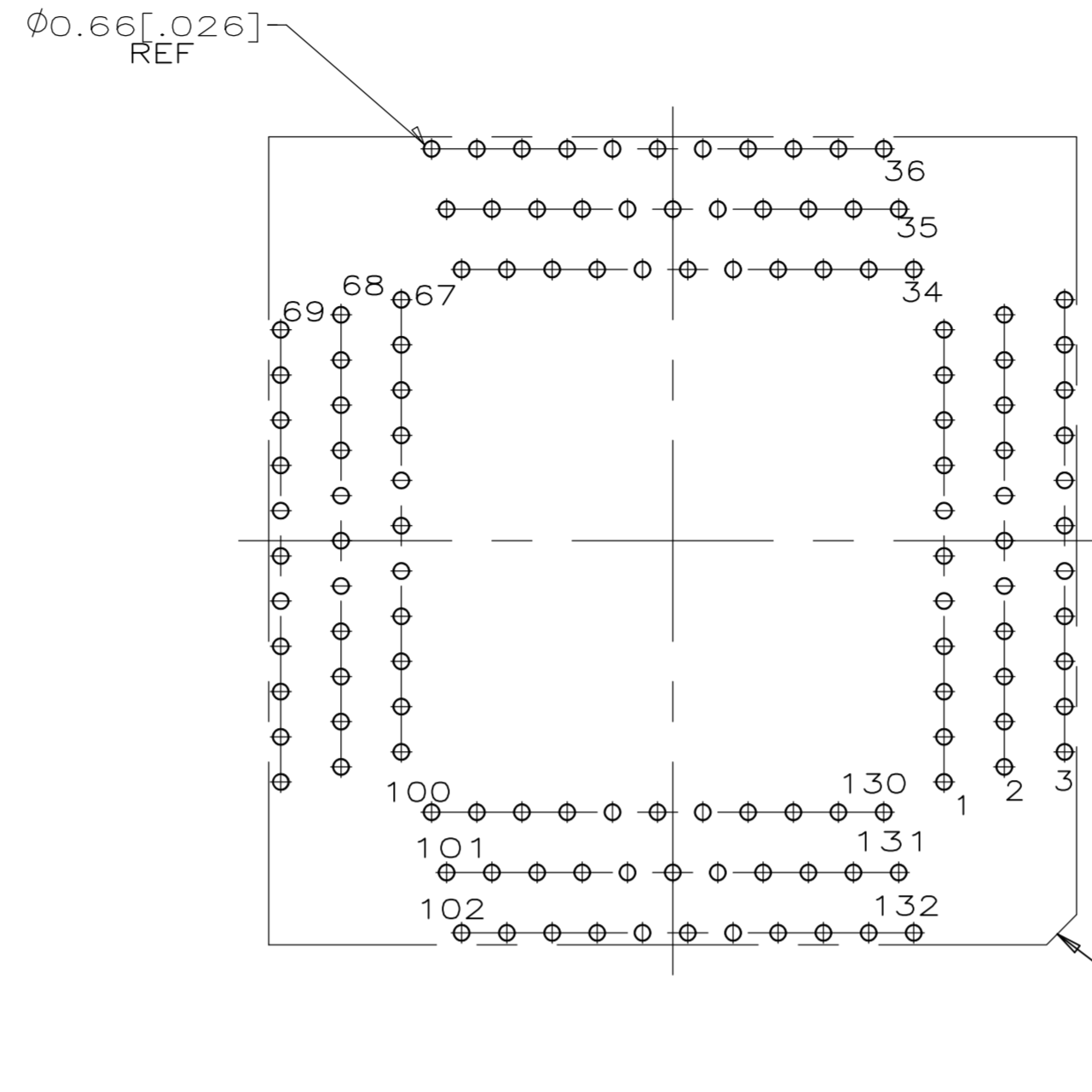


DETAIL C
 (TYP FOR ALL POSITIONS)
 SCALE 5:1

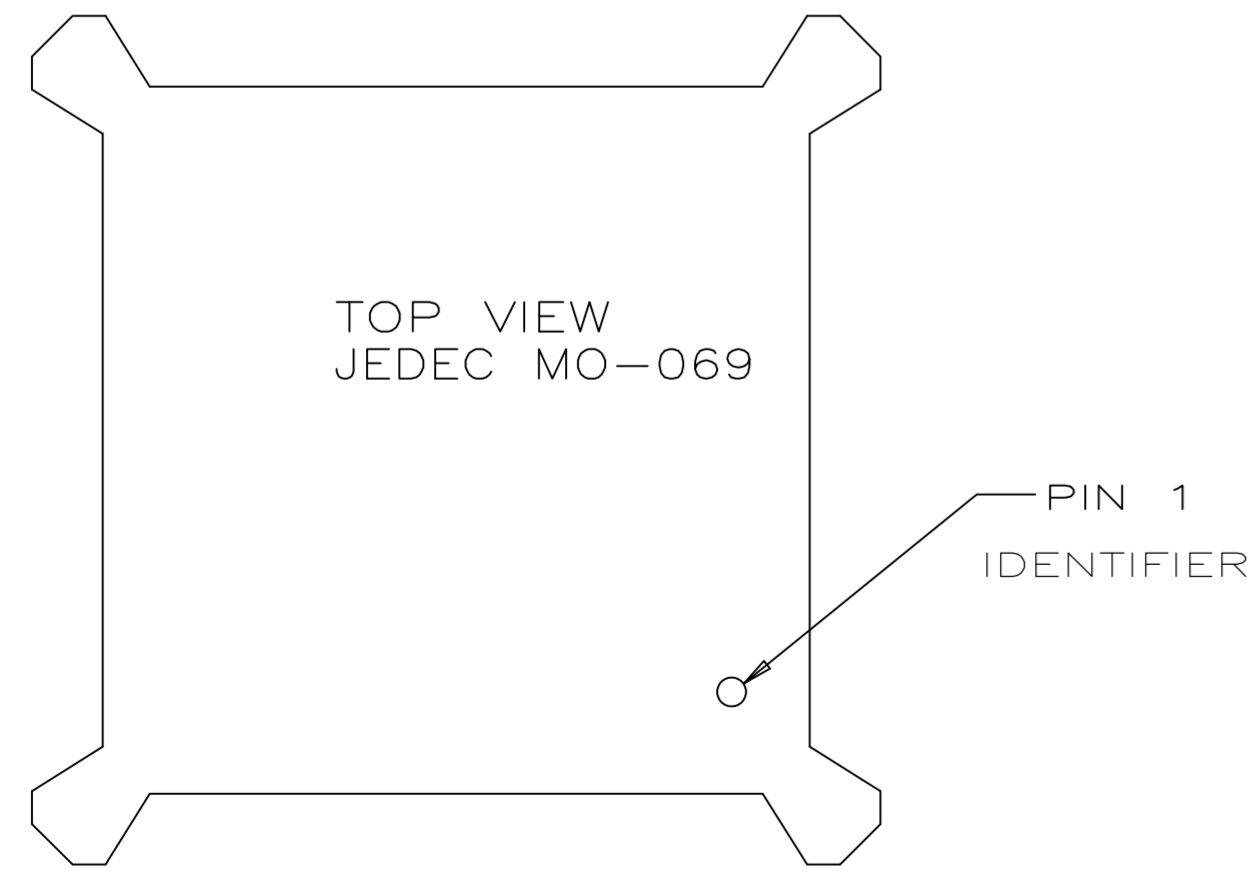
THIS DRAWING IS A CONTROLLED DOCUMENT.		DWN K. SALMON 10-4-90	TE Connectivity
DIMENSIONS: INCHES		CHK R. MILLER 10-5-90	
TOLERANCES UNLESS OTHERWISE SPECIFIED:		APVD F. BOYD 10-5-90	NAME MICRO-PITCH SOCKET .025 C/L, PQFP GULLWING, HOUSING SUB-ASSEMBLY
0 PL C ± -	1 PL C ± -	PRODUCT SPEC	SIZE A1
2 PL C ± -	3 PL C ± 0.12 [0.005]	APPLICATION SPEC	CAGE CODE 821949
4 PL C ± -	ANGLES ± -	RESTRICTED TO	SCALE 10:1
MATERIAL	FINISH	WEIGHT	SHEET 2 OF 3
CUSTOMER DRAWING		REV N1	



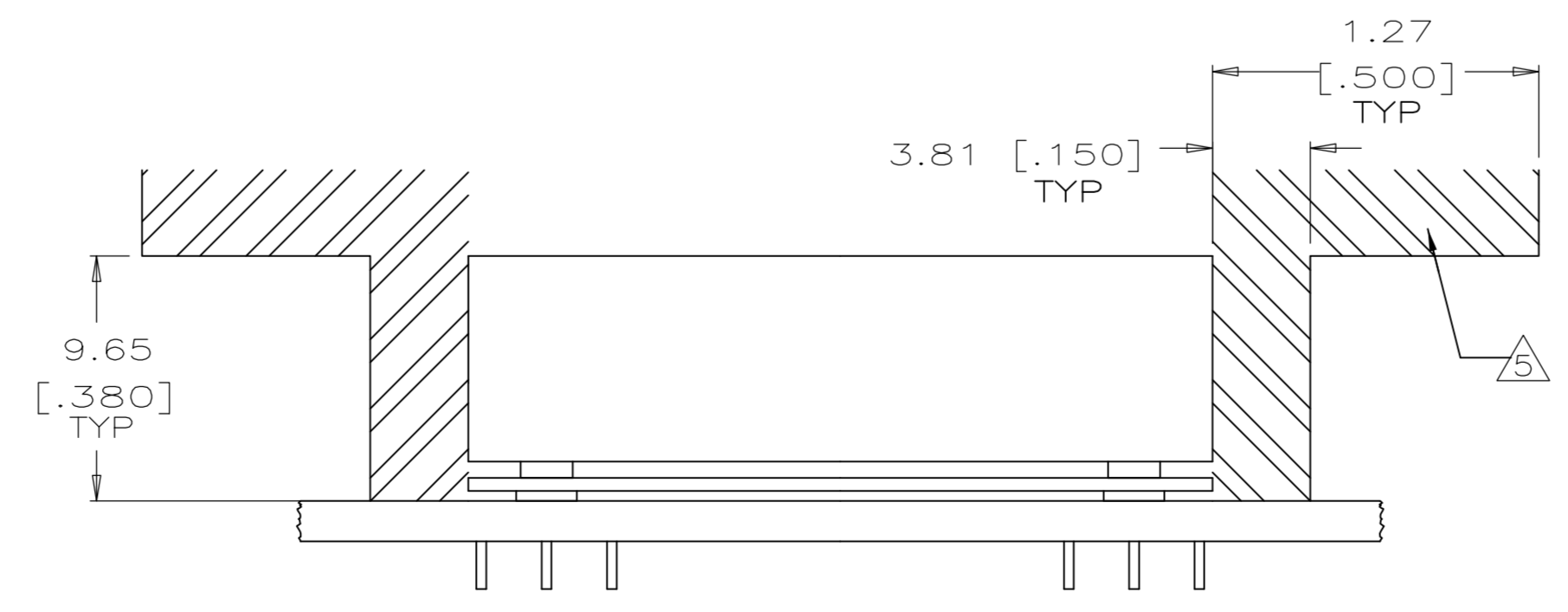
RECOMMENDED P.C. BOARD HOLE PATTERN
 SOCKET SIDE
 100 POSN.
 SEE SHEET 2 100 POSN FOR DIMENSIONS



RECOMMENDED P.C. BOARD HOLE PATTERN
 SOCKET SIDE
 132 POSN.
 SEE SHEET 2 132 POSN FOR DIMENSIONS



CHIP POLARIZATION REFERENCE VIEW
 (PIN NUMBERING ON THIS SHEET IS FOR OFF CENTER LOCATION OF PIN 1 IDENTIFIER)



MICRO-PITCH SOCKET

THIS DRAWING IS A CONTROLLED DOCUMENT.		DWG K. SALMON 10-4-90	TE Connectivity
DIMENSIONS: INCHES		CHK R. MILLER 10-5-90	
TOLERANCES UNLESS OTHERWISE SPECIFIED:		NAME F. BOYD 10-5-90	MICRO-PITCH SOCKET .025 C/L, PQFP GULLWING, HOUSING SUB-ASSEMBLY
0 PL C ± - 1 PL C ± - 2 PL C ± - 3 PL C ± 0.12 [.005] 4 PL C ± - ANGLES ± -		PRODUCT SPEC	
		APPLICATION SPEC	RESTRICTED TO
MATERIAL		SIZE A1	WEIGHT
		CAGE CODE 00779	DRAWING NO 821949
CUSTOMER DRAWING		SCALE 10:1	SHEET 3 OF 3
		REV N1	

Компания «Океан Электроники» предлагает заключение долгосрочных отношений при поставках импортных электронных компонентов на взаимовыгодных условиях!

Наши преимущества:

- Поставка оригинальных импортных электронных компонентов напрямую с производств Америки, Европы и Азии, а так же с крупнейших складов мира;
- Широкая линейка поставок активных и пассивных импортных электронных компонентов (более 30 млн. наименований);
- Поставка сложных, дефицитных, либо снятых с производства позиций;
- Оперативные сроки поставки под заказ (от 5 рабочих дней);
- Экспресс доставка в любую точку России;
- Помощь Конструкторского Отдела и консультации квалифицированных инженеров;
- Техническая поддержка проекта, помощь в подборе аналогов, поставка прототипов;
- Поставка электронных компонентов под контролем ВП;
- Система менеджмента качества сертифицирована по Международному стандарту ISO 9001;
- При необходимости вся продукция военного и аэрокосмического назначения проходит испытания и сертификацию в лаборатории (по согласованию с заказчиком);
- Поставка специализированных компонентов военного и аэрокосмического уровня качества (Xilinx, Altera, Analog Devices, Intersil, Interpoint, Microsemi, Actel, Aeroflex, Peregrine, VPT, Syfer, Eurofarad, Texas Instruments, MS Kennedy, Miteq, Cobham, E2V, MA-COM, Hittite, Mini-Circuits, General Dynamics и др.);

Компания «Океан Электроники» является официальным дистрибьютором и эксклюзивным представителем в России одного из крупнейших производителей разъемов военного и аэрокосмического назначения «JONHON», а так же официальным дистрибьютором и эксклюзивным представителем в России производителя высокотехнологичных и надежных решений для передачи СВЧ сигналов «FORSTAR».



JONHON

«JONHON» (основан в 1970 г.)

Разъемы специального, военного и аэрокосмического назначения:

(Применяются в военной, авиационной, аэрокосмической, морской, железнодорожной, горно- и нефтедобывающей отраслях промышленности)

«FORSTAR» (основан в 1998 г.)

ВЧ соединители, коаксиальные кабели, кабельные сборки и микроволновые компоненты:

(Применяются в телекоммуникациях гражданского и специального назначения, в средствах связи, РЛС, а так же военной, авиационной и аэрокосмической отраслях промышленности).



Телефон: 8 (812) 309-75-97 (многоканальный)

Факс: 8 (812) 320-03-32

Электронная почта: ocean@oceanchips.ru

Web: <http://oceanchips.ru/>

Адрес: 198099, г. Санкт-Петербург, ул. Калинина, д. 2, корп. 4, лит. А